

Porta

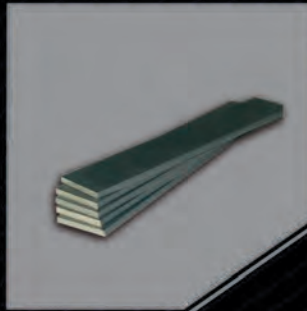
FABBRICAZIONE DI MANDRINI PER TRAPANI E ACCESSORI

DAL 1936



SPAZZOLE PER CARRELLI ELEVATORI

SPAZZOLE
IN GRAFITE



ÍNDICE	
MARCA	ESCOBILLAS DE CARRETILLAS
ABEKO	3
ADVANCE	4
ALLIS	4
ALMOCAR	4
AMEISE	5 - 8
ASEA	8-11
ATLET	12-13
BT	14-15
BKS	15
BOSCH	16-17
CFR	17-18
CAREV	18
CATERPILLAR	18-19
CESAB	19-20
CLARK	21-26
CLECC	26
CLIMAX	27
COFRAMA	28
CUSHMANN	28
DETA	28
DULEVO	28
ETWO	29
FEIN	30
FENWICK	30-36
FIAT	36-38
FUJI	38
GENKINGER	38-39
HESELMAN	40
HITACHI	40
HYSTER	41-44
IRON	44
JUNGHEINRICH	44-49
KALMAR	49-50
KENTRUCK	51
KOMATSU	51-53
LAFIS	54
LANSING	54-61
LAURAK	61-62
LEROY SOMER	62-63
LINDE	63-67
LUGLI	67
MCF	67
MIAG	67
MIC	68
MITSUBISHI	69
NISSAN	69-70
NYK	70-71
OHRSTEIN	72
OM	72-73
OMG	73
ORMIC	73
PEG	73-74
PEUGEOT	74
PIMESPO	74-75
POES	75
ROCLA	75-76
SALEW	76
SAXBI	77-80
SIG	80-81
STEINBOCK	81-85
STILL	85-95
SUGICO	95
TCM	95-97
TECHNOCAR	97
TOYOTA	97-101
VOLVO	102
WAGNER	102-107
YALE	107-108



Iberia

CERTIFICADO

El organismo de certificación
TÜV SÜD Iberia, S. L.

certifica que la empresa

Asein S. L.

C/ Enric Prat de la Riba, 10, Polígono Sales
E - 08830 Sant Boi de Llobregat (Barcelona)

ha implantado y aplica
un Sistema de Gestión de la Calidad para el área

**Fabricación de escobillas de grafito y comercialización de material
eléctrico y herramientas**

Mediante auditoría realizada con nº de informe **1032**

se verificó el cumplimiento de las exigencias
recogidas en la norma

ISO 9001: 2000

Este certificado es válido hasta el **28-02-2010**

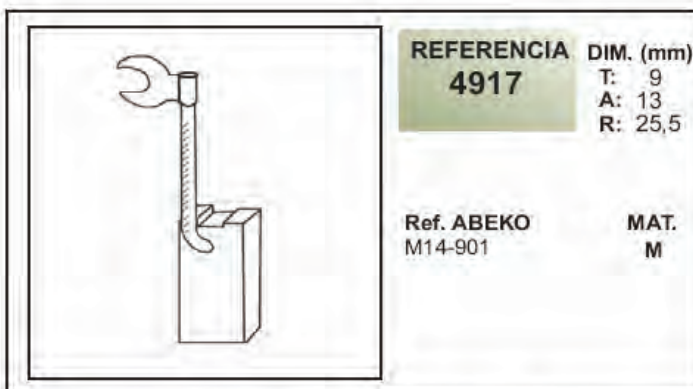
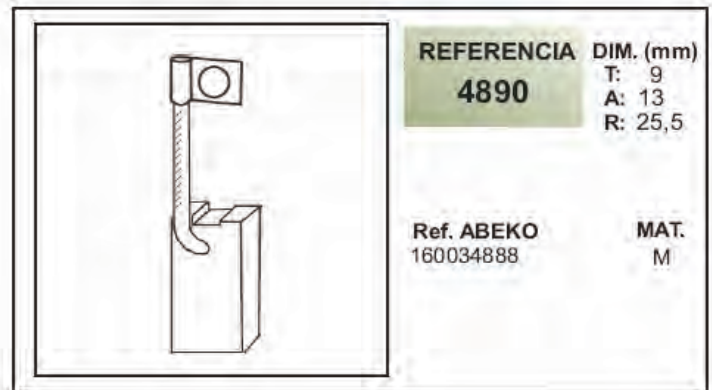
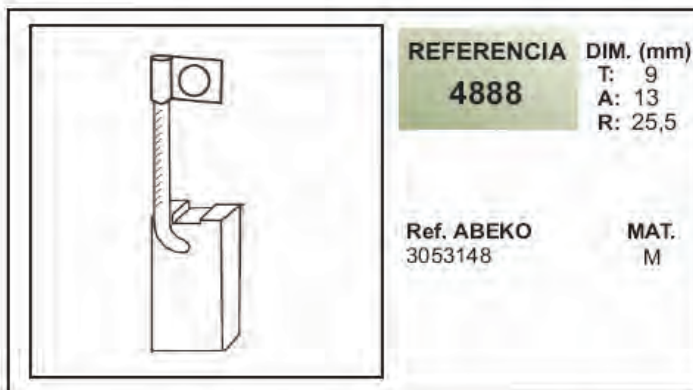
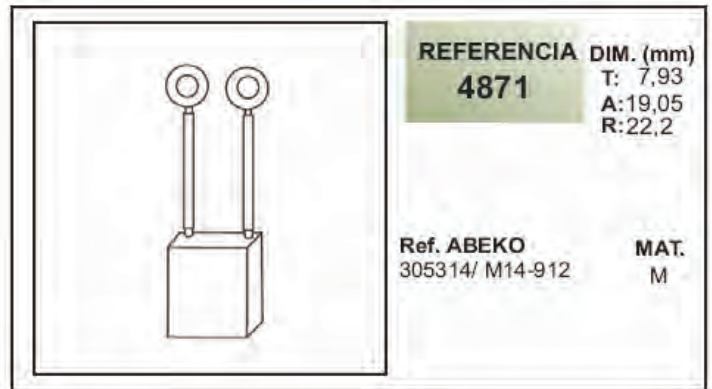
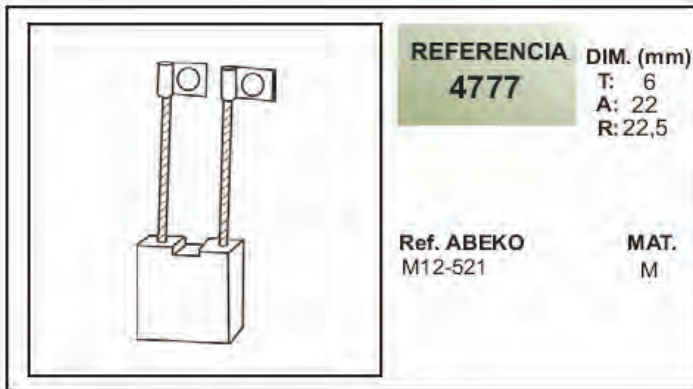
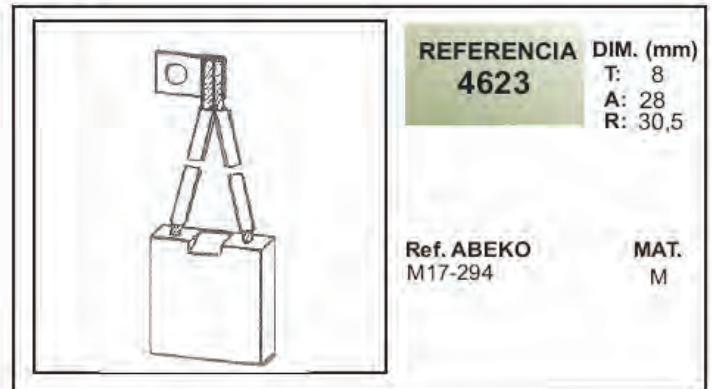
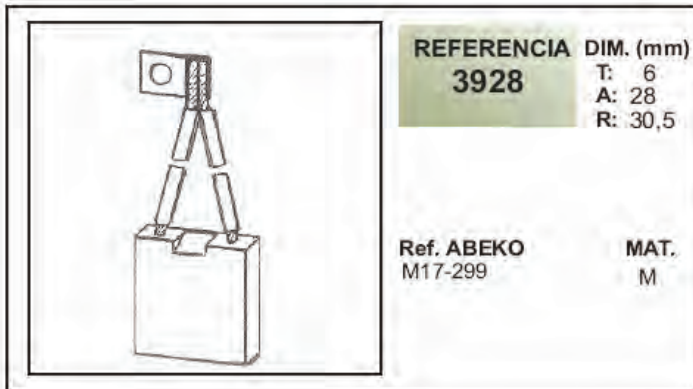
Nº de registro del certificado **07 100 20147 TMS**



Barcelona, 01-03-2007


ENAC
CERTIFICACIÓN
Nº 27/SC038
Nº 27/C-SG014
Nº 16/C-MA021

ABEKO

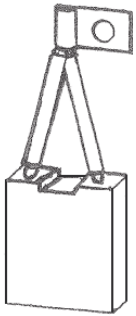


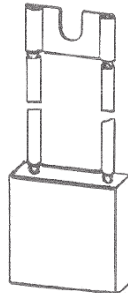
MATERIAL: M: METALOGRAFITO E: ELECTROGRAFITO
DIMENSIONES: T: TANGENTE A: AXIAL R: RADIAL

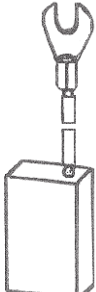
ADVANCE

	REFERENCIA 4970	DIM. (mm) T: 9,52 A: 20,72 R: 30
	Ref. ADVANCE 448729	MAT. EG

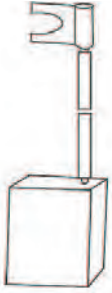
ALLIS


	REFERENCIA 4747	DIM. (mm) T: 6 A: 22 R: 25
	Ref. ALLIS 7235003	MAT. M

	REFERENCIA 5050	DIM. (mm) T: 12,5 A: 40 R: 40
	Ref. ALLIS	MAT. EG

	REFERENCIA 5096	DIM. (mm) T: 10 A: 35 R: 50
	Ref. ALLIS	MAT. EG

ALMOCAR

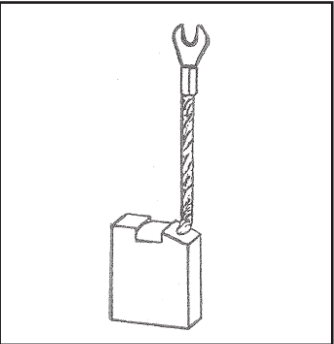
	REFERENCIA 4753	DIM. (mm) T: 8 A: 20 R: 22
	Ref. ALMOCAR 4271	MAT. M

	REFERENCIA 5095	DIM. (mm) T: 8 A: 16 R: 22
	Ref. ALMOCAR	MAT. M

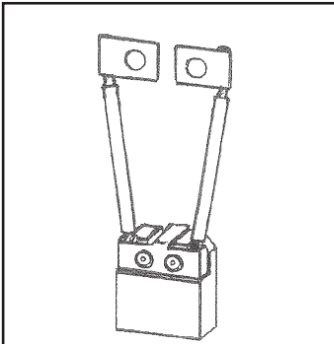
MATERIAL: M: METALOGRAFITO E: ELECTROGRAFITO
DIMENSIONES: T: TANGENTE A: AXIAL R: RADIAL



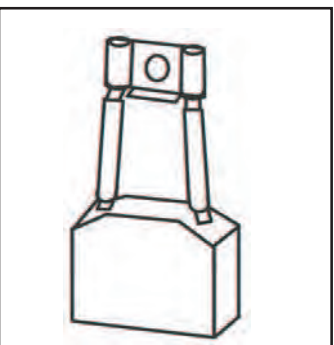
AMEISE



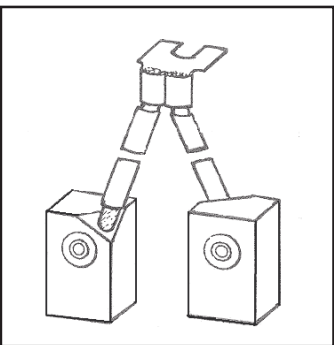
REFERENCIA 3711	DIM. (mm) T: 8 A: 20 R: 26
Ref. AMEISE 0870002	MAT. M



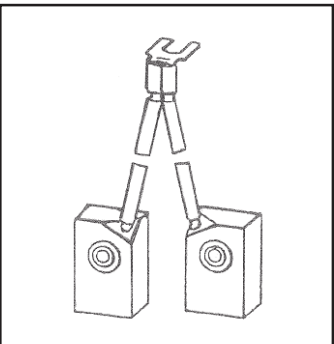
REFERENCIA 3781	DIM. (mm) T: 8 A: 28 R: 30,5
Ref. AMEISE 0870404	MAT. M



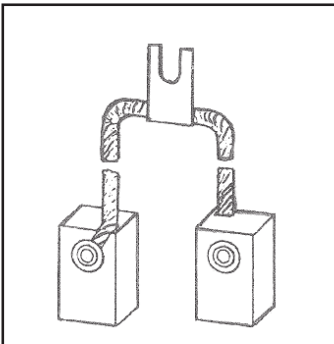
REFERENCIA 3790	DIM. (mm) T: 10 A: 25 R: 20
Ref. AMEISE 0750282	MAT. M



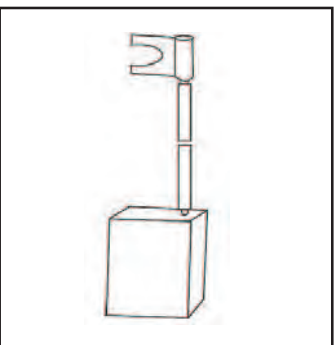
REFERENCIA 3883	DIM. (mm) T: 20 A: 20 R: 32
Ref. AMEISE 0870051	MAT. M



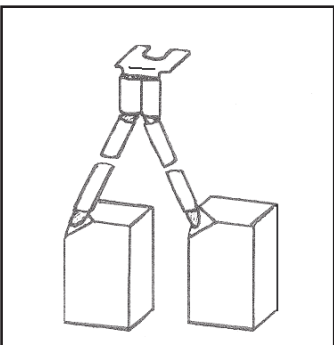
REFERENCIA 3884	DIM. (mm) T: 12,5 A: 16 R: 25
Ref. AMEISE 0870011	MAT. EG



REFERENCIA 3885	DIM. (mm) T: 16 A: 16 R: 25
Ref. AMEISE 0870008	MAT. M



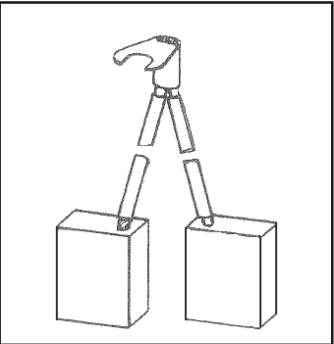
REFERENCIA 3887	DIM. (mm) T: 10 A: 25 R: 25
Ref. AMEISE 0870049	MAT. M



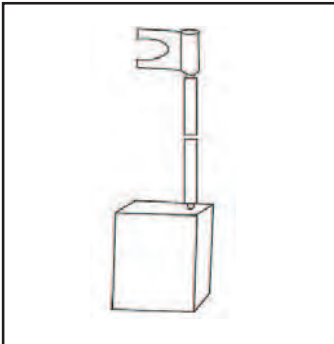
REFERENCIA 3905	DIM. (mm) T: 20 A: 20 R: 32
Ref. AMEISE 0870185	MAT. EG

MATERIAL: M: METALOGRAFITO E: ELECTROGRAFITO
DIMENSIONES: T: TANGENTE A: AXIAL R: RADIAL

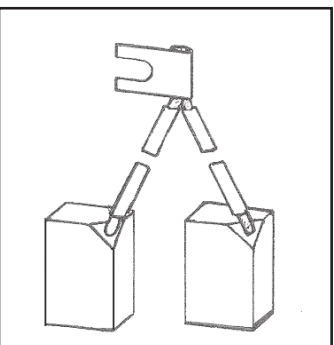
AMEISE



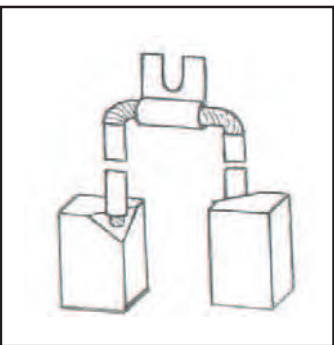
REFERENCIA 4152	DIM. (mm) T: 12,5 A: 20 R: 25
Ref. AMEISE 0870533	MAT. M



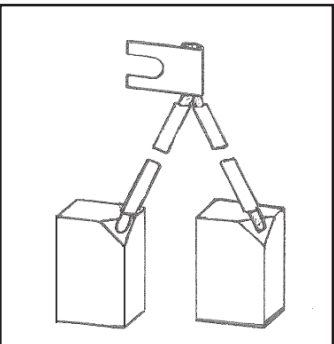
REFERENCIA 4338	DIM. (mm) T: 12,5 A: 25 R: 30
Ref. AMEISE 0870006	MAT. M



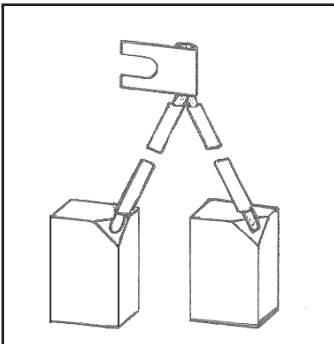
REFERENCIA 4427	DIM. (mm) T: 16 A: 20 R: 32
Ref. AMEISE 0870173	MAT. EG



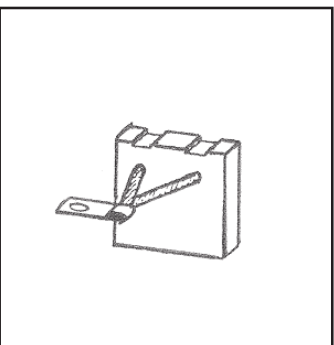
REFERENCIA 4428	DIM. (mm) T: 20 A: 20 R: 32
Ref. AMEISE 0871225	MAT. M



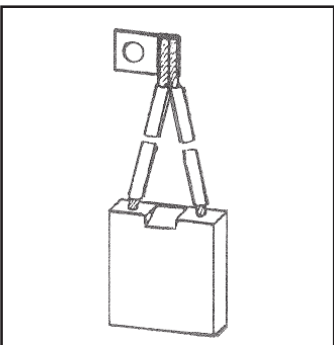
REFERENCIA 4434	DIM. (mm) T: 16 A: 20 R: 32
Ref. AMEISE 0870171	MAT. M



REFERENCIA 4435	DIM. (mm) T: 12,5 A: 20 R: 32
Ref. AMEISE 087215	MAT. EG



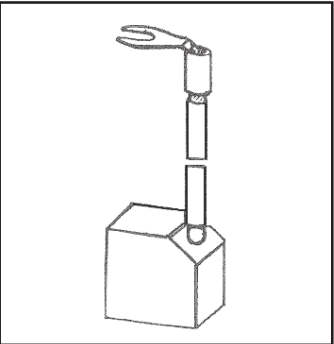
REFERENCIA 4587	DIM. (mm) T: 9 A: 26 R: 25,5
Ref. AMEISE 0871077	MAT. M



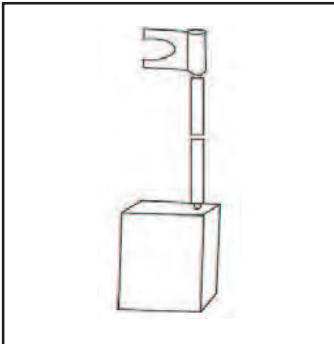
REFERENCIA 4623	DIM. (mm) T: 8 A: 28 R: 30,5
Ref. AMEISE 0870404	MAT. M

MATERIAL: M: METALOGRAFITO E: ELECTROGRAFITO
DIMENSIONES: T: TANGENTE A: AXIAL R: RADIAL

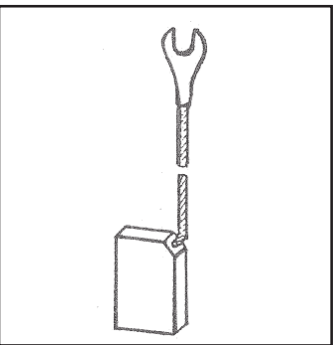
AMEISE



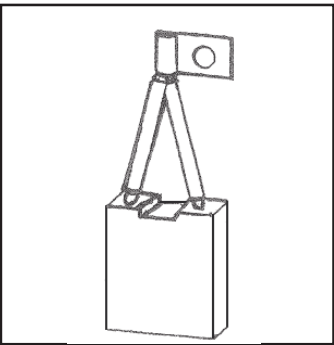
REFERENCIA 4701	DIM. (mm) T: 20 A: 25 R: 25
Ref. AMEISE 0870546	MAT. M



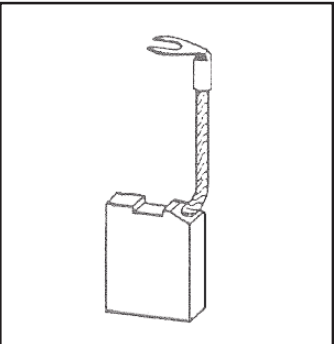
REFERENCIA 4702	DIM. (mm) T: 12,5 A: 16 R: 25
Ref. AMEISE 16011617	MAT. M



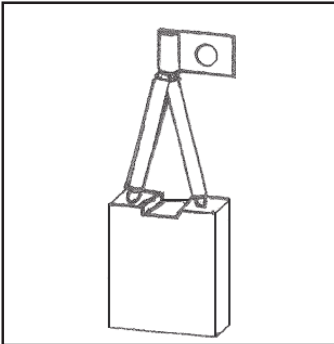
REFERENCIA 4704	DIM. (mm) T: 8 A: 16 R: 25
Ref. AMEISE 0870139	MAT. EG



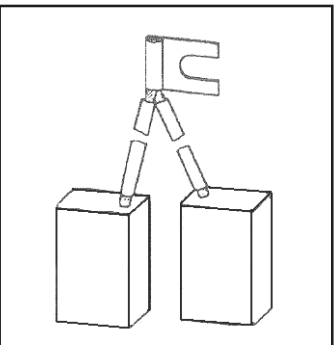
REFERENCIA 4747	DIM. (mm) T: 6 A: 22 R: 25
Ref. AMEISE 0871003	MAT. M



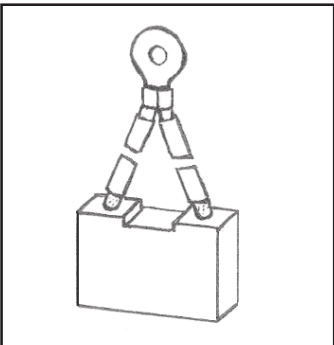
REFERENCIA 4819	DIM. (mm) T: 8 A: 20 R: 27
Ref. AMEISE 0871226	MAT. M



REFERENCIA 4881	DIM. (mm) T: 6 A: 28 R: 30,5
Ref. AMEISE 0750306	MAT. EG



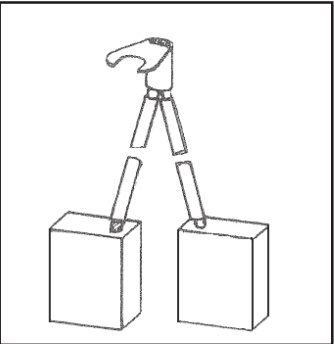
REFERENCIA 4942	DIM. (mm) T: 16 A: 20 R: 32
Ref. AMEISE A66	MAT. EG



REFERENCIA 4943	DIM. (mm) T: 12 A: 20 R: 35
Ref. AMEISE 0750290	MAT. M

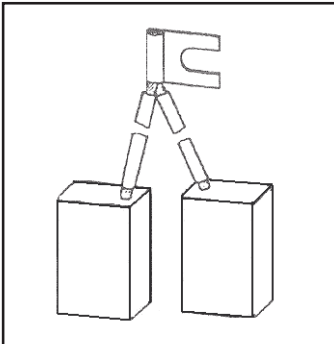
MATERIAL: M: METALOGRAFITO E: ELECTROGRAFITO
DIMENSIONES: T: TANGENTE A: AXIAL R: RADIAL

AMEISE



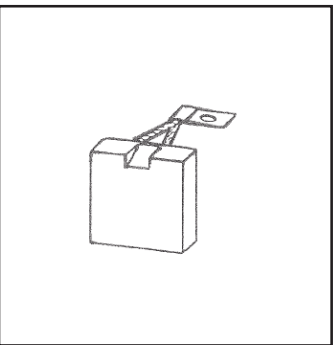
REFERENCIA **5076** **DIM. (mm)**
 T: 12,5
 A: 16
 R: 25

Ref. AMEISE 0871113 **MAT.** M



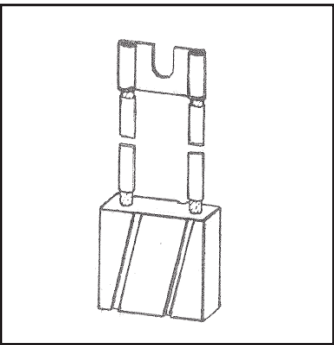
REFERENCIA **5080** **DIM. (mm)**
 T: 12,5
 A: 20
 R: 32

Ref. AMEISE **MAT.** EG



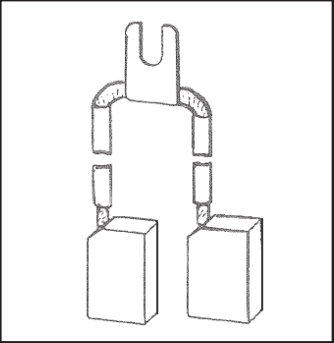
REFERENCIA **5128** **DIM. (mm)**
 T: 9
 A: 26
 R: 25,5

Ref. AMEISE **MAT.** EG



REFERENCIA **5151** **DIM. (mm)**
 T: 12,5
 A: 32
 R: 33

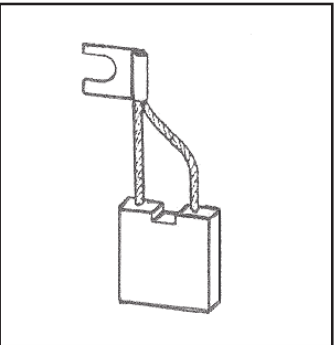
Ref. AMEISE 0871435 **MAT.** M



REFERENCIA **5234** **DIM. (mm)**
 T: 10
 A: 16
 R: 25

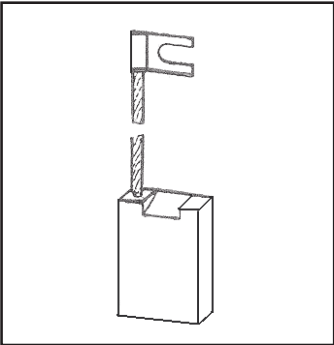
Ref. AMEISE 0871227 **MAT.** M

ASEA



REFERENCIA **3990** **DIM. (mm)**
 T: 7,52
 A: 22,22
 R: 22,5

Ref. ASEA 4391158 **MAT.** M

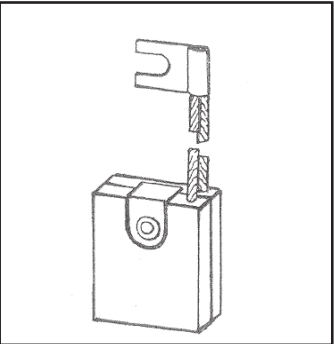


REFERENCIA **3991** **DIM. (mm)**
 T: 7,52
 A: 22,2
 R: 22,5

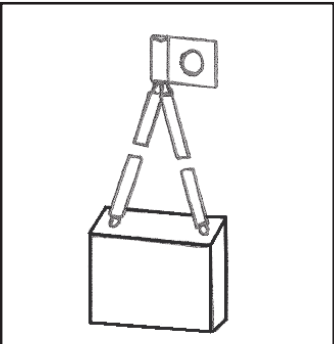
Ref. ASEA 4391158-F **MAT.** EG

MATERIAL: M: METALOGRAFITO E: ELECTROGRAFITO
DIMENSIONES: T: TANGENTE A: AXIAL R: RADIAL

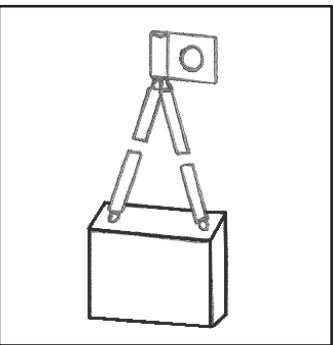
ASEA



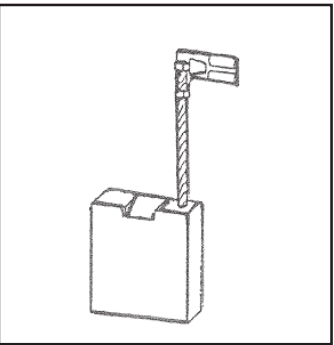
REFERENCIA 4464	DIM. (mm) T: 16 A: 32 R: 40
Ref. ASEA	MAT. EG



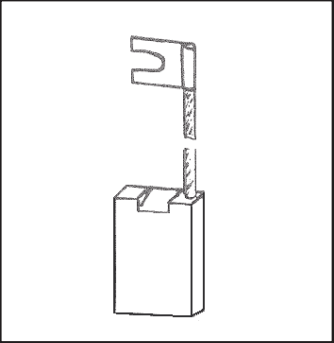
REFERENCIA 4571	DIM. (mm) T: 11,11 A: 25,4 R: 25,4
Ref. ASEA 4391158	MAT. EG



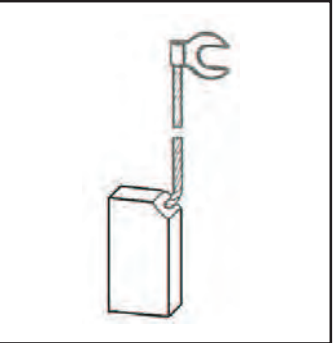
REFERENCIA 4656	DIM. (mm) T: 9,52 A: 31,75 R: 27
Ref. ASEA 4391158P	MAT. EG



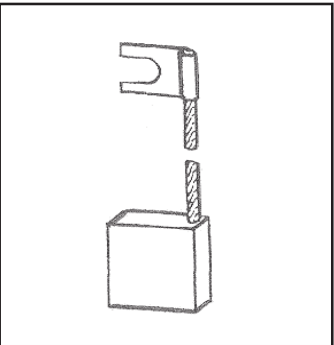
REFERENCIA 4750	DIM. (mm) T: 7,54 A: 22,22 R: 26,19
Ref. ASEA 4391158	MAT. M



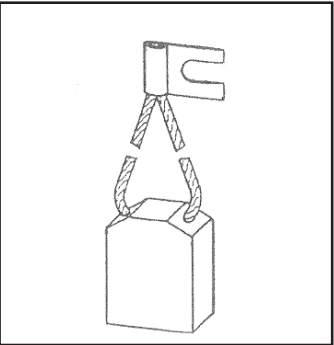
REFERENCIA 4834	DIM. (mm) T: 7,93 A: 22,22 R: 32
Ref. ASEA 4391158s	MAT. M



REFERENCIA 4858	DIM. (mm) T: 10 A: 16 R: 32
Ref. ASEA 43910718-024	MAT. EG



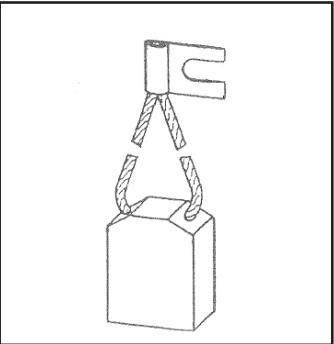
REFERENCIA 4956	DIM. (mm) T: 10 A: 20 R: 25
Ref. ASEA 4391158-X	MAT. M



REFERENCIA 4957	DIM. (mm) T: 16 A: 25 R: 32
Ref. ASEA 4391158-AD 4391158-AC 4391165-AD 4391156-AC	MAT. M

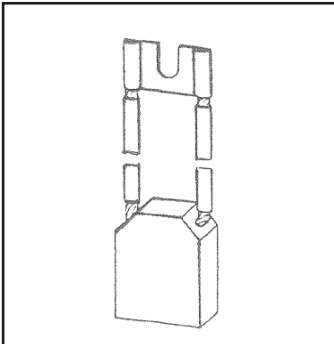
MATERIAL: M: METALOGRAFITO E: ELECTROGRAFITO
DIMENSIONES: T: TANGENTE A: AXIAL R: RADIAL

ASEA



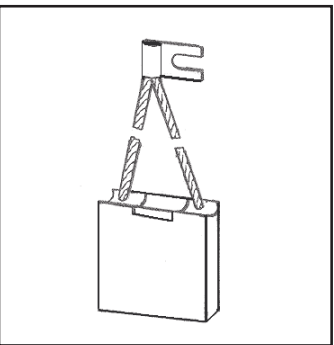
REFERENCIA DIM. (mm)
4957E T: 16
A: 25
R: 32

Ref. ASEA MAT.
4391158-AC EG



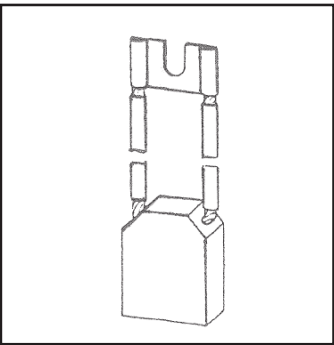
REFERENCIA DIM. (mm)
4958 T: 16
A: 25
R: 40

Ref. ASEA MAT.
4391158-B EG



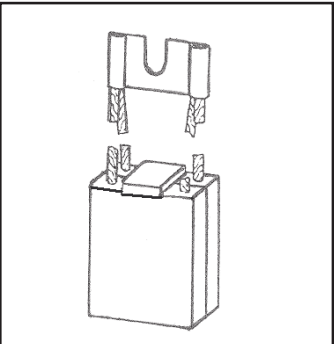
REFERENCIA DIM. (mm)
4998 T: 6,3
A: 40
R: 36

Ref. ASEA MAT.
EG



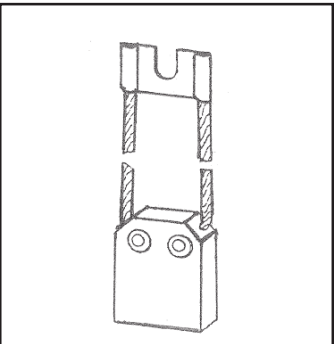
REFERENCIA DIM. (mm)
5027 T: 12,5
A: 25
R: 40

Ref. ASEA MAT.
4391158-A EG



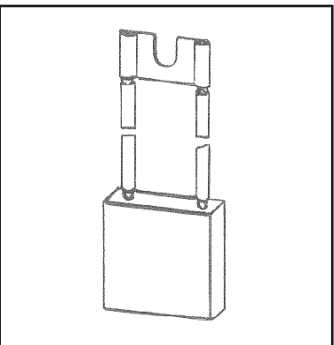
REFERENCIA DIM. (mm)
5028 T: 25
A: 32
R: 50(2x12,5)

Ref. ASEA MAT.
43917170-457 EG



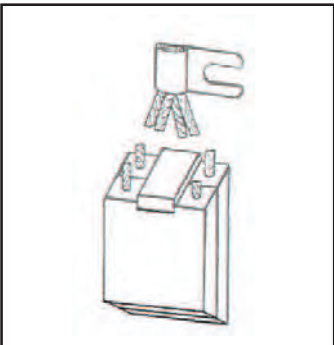
REFERENCIA DIM. (mm)
5049 T: 10
A: 25
R: 32

Ref. ASEA MAT.
43918212-045 EG



REFERENCIA DIM. (mm)
5050 T: 12,5
A: 40
R: 40

Ref. ASEA MAT.
43918312-166 EG

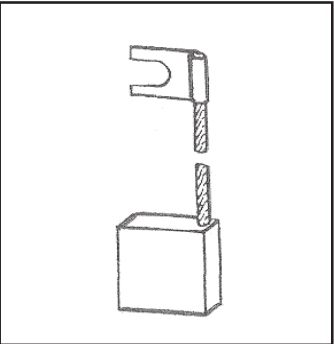


REFERENCIA DIM. (mm)
5089 T: 20
A: 32
R: 50(2x10)

Ref. ASEA MAT.
43919862-009 EG

MATERIAL: M: METALOGRAFITO E: ELECTROGRAFITO
DIMENSIONES: T: TANGENTE A: AXIAL R: RADIAL

ASEA

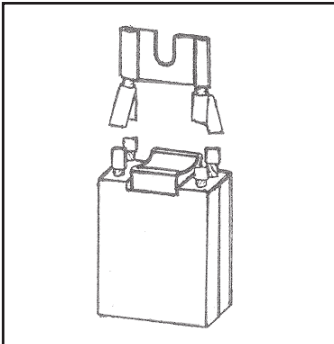


REFERENCIA
5093

DIM. (mm)
T: 16
A: 25
R: 35

Ref. ASEA 4391001-67D

MAT.
M

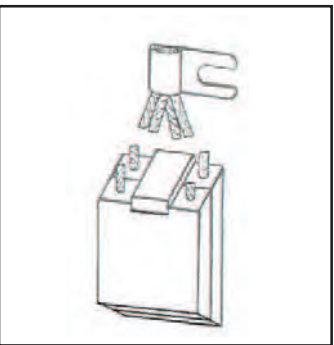


REFERENCIA
5100

DIM. (mm)
T: 20
A: 32
R: 50(2x10)

Ref. ASEA 43917435-357

MAT.
EG

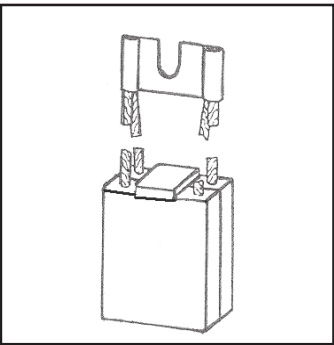


REFERENCIA
5141

DIM. (mm)
T: 16
A: 32
R: 50(2x8)

Ref. ASEA 4391862-008

MAT.
EG

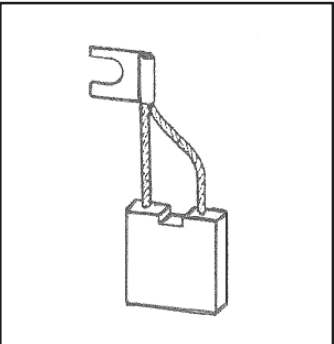


REFERENCIA
5149

DIM. (mm)
T: 16
A: 32
R: 40(2x8)

Ref. ASEA 43919966-012

MAT.
EG

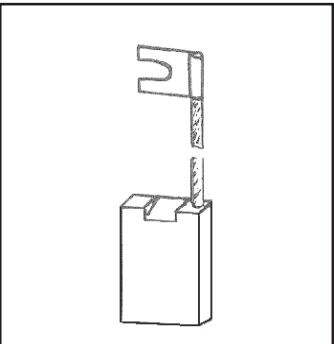


REFERENCIA
5196

DIM. (mm)
T: 7,54
A: 22,22
R: 22,5

Ref. ASEA 43911158

MAT.
M

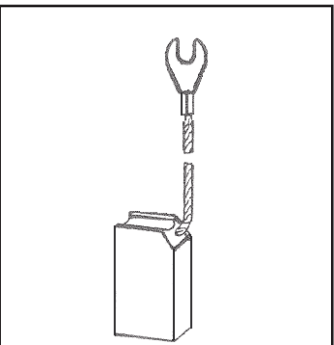


REFERENCIA
5197

DIM. (mm)
T: 10
A: 10
R: 25

Ref. ASEA 4391158X

MAT.
M



REFERENCIA
5203

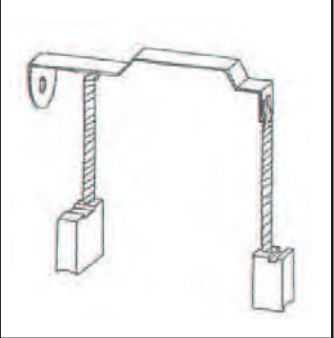
DIM. (mm)
T: 9,5
A: 12,7
R: 25,4

Ref. ASEA 4391158-Z

MAT.
EG

MATERIAL: M: METALOGRAFITO E: ELECTROGRAFITO
DIMENSIONES: T: TANGENTE A: AXIAL R: RADIAL

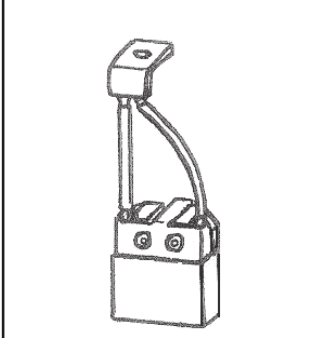
ATLET



REFERENCIA
3593

DIM. (mm)
T: 7
A: 12,5
R: 20,5

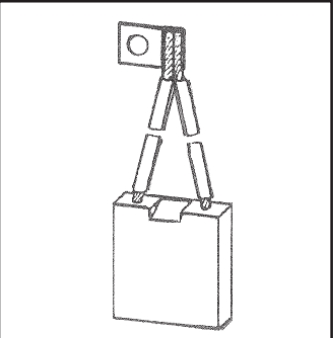
Ref. ATLET M MAT. M



REFERENCIA
3782

DIM. (mm)
T: 6
A: 22
R: 25,5

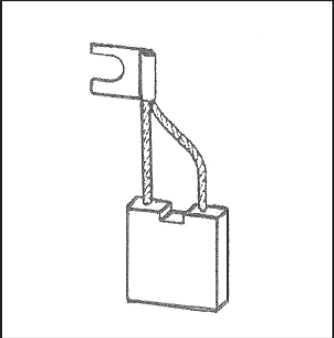
Ref. ATLET 2378 MAT. M



REFERENCIA
3928

DIM. (mm)
T: 6
A: 28
R: 30,5

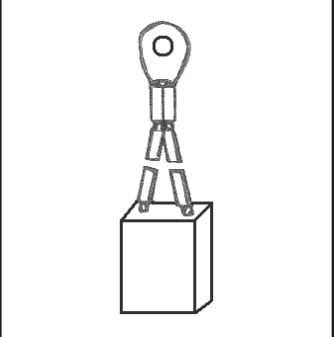
Ref. ATLET 09509 MAT. M



REFERENCIA
3990

DIM. (mm)
T: 7,52
A: 22,22
R: 22,5

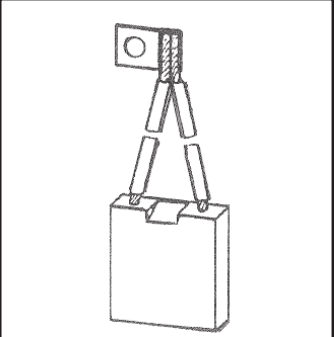
Ref. ATLET 03302 MAT. M



REFERENCIA
4450

DIM. (mm)
T: 12
A: 32
R: 32

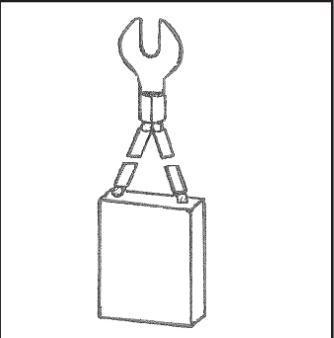
Ref. ATLET 09633 MAT. EG



REFERENCIA
4623

DIM. (mm)
T: 8
A: 28
R: 30,5

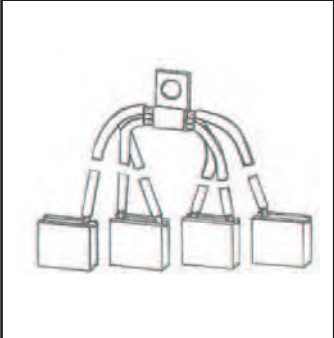
Ref. ATLET 04768(100658) MAT. M



REFERENCIA
4648

DIM. (mm)
T: 12,7
A: 25,4
R: 31,75

Ref. ATLET 09570 MAT. M



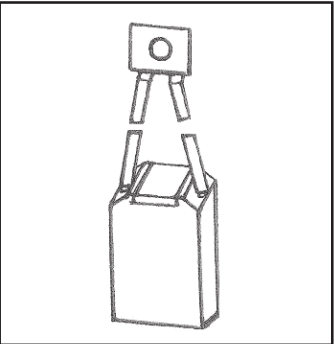
REFERENCIA
4684

DIM. (mm)
T: 7,14
A: 22,22
R: 19

Ref. ATLET 03198 MAT. M

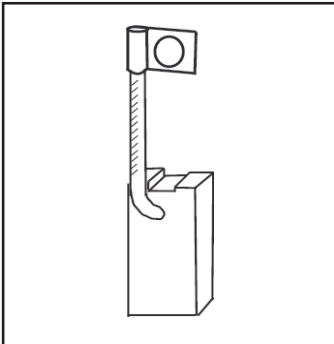
MATERIAL: M: METALOGRAFITO E: ELECTROGRAFITO
DIMENSIONES: T: TANGENTE A: AXIAL R: RADIAL

ATLET



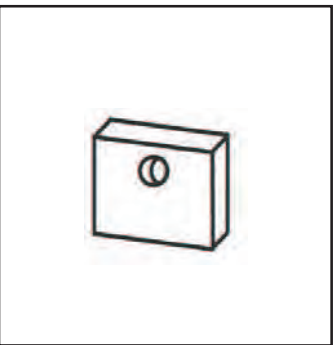
REFERENCIA **4820** **DIM. (mm)**
 T: 12,5
 A: 25
 R: 40

Ref. ATLET 04027 **MAT.** M



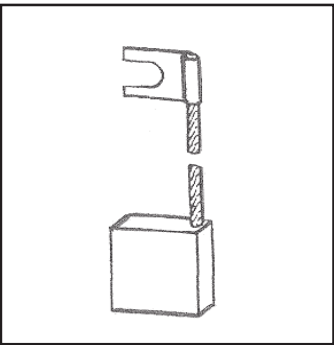
REFERENCIA **4890** **DIM. (mm)**
 T: 9
 A: 13
 R: 25,5

Ref. ATLET 03604 **MAT.** M



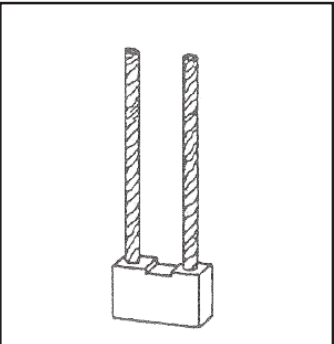
REFERENCIA **4906** **DIM. (mm)**
 T: 7,2
 A: 19,1
 R: 16,7

Ref. ATLET 03046 **MAT.** M



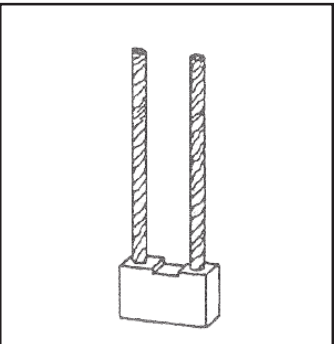
REFERENCIA **4956** **DIM. (mm)**
 T: 10
 A: 20
 R: 25

Ref. ATLET 05652/04837 **MAT.** M



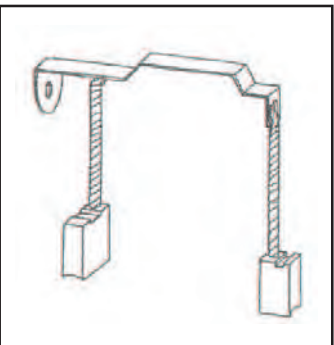
REFERENCIA **5245** **DIM. (mm)**
 T: 8,8
 A: 19,1
 R: 16

Ref. ATLET 09434/16270526 **MAT.** EG



REFERENCIA **5246** **DIM. (mm)**
 T: 10
 A: 32
 R: 32

Ref. ATLET **MAT.** M

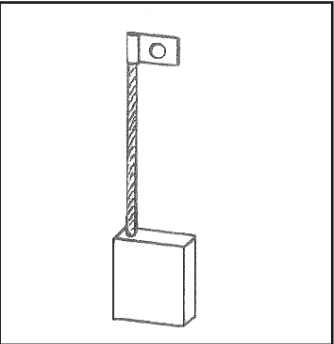


REFERENCIA **5678** **DIM. (mm)**
 T: 7
 A: 12,5
 R: 20,5

Ref. ATLET 03593 **MAT.** M

MATERIAL: M: METALOGRAFITO E: ELECTROGRAFITO
DIMENSIONES: T: TANGENTE A: AXIAL R: RADIAL

B.T.

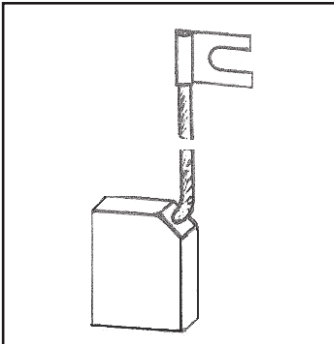


REFERENCIA
4170

DIM. (mm)
T: 10
A: 20
R: 20

Ref. B.T.
50018

MAT.
M

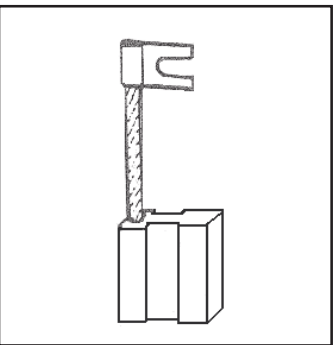


REFERENCIA
4429

DIM. (mm)
T: 12,5
A: 25
R: 32

Ref. B.T.
50017

MAT.
M

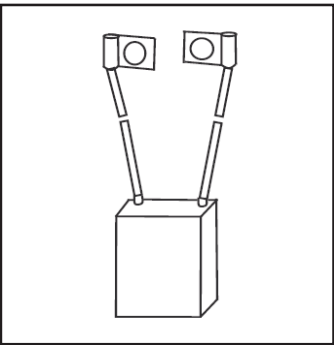


REFERENCIA
4868

DIM. (mm)
T: 10
A: 20
R: 20

Ref. B.T.
24781
20991

MAT.
M

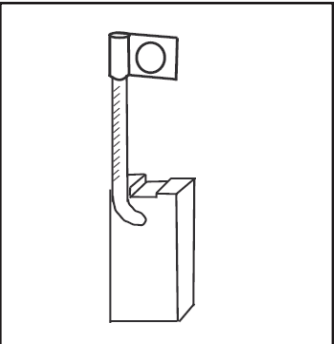


REFERENCIA
4887

DIM. (mm)
T: 6
A: 28
R: 30,5

Ref. B.T.
50015

MAT.
M

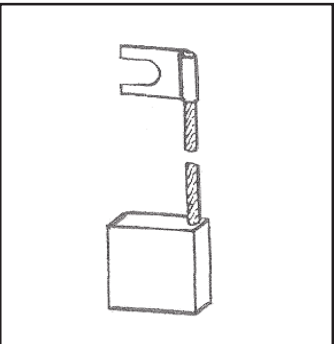


REFERENCIA
4888

DIM. (mm)
T: 9
A: 13
R: 25,5

Ref. B.T.
132992
50016
27591

MAT.
M

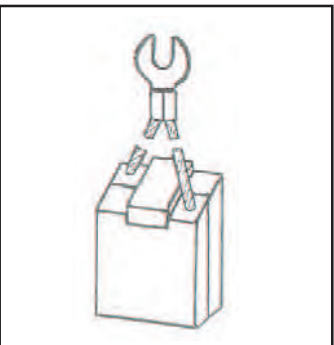


REFERENCIA
4956

DIM. (mm)
T: 10
A: 20
R: 25

Ref. B.T.
27919

MAT.
M

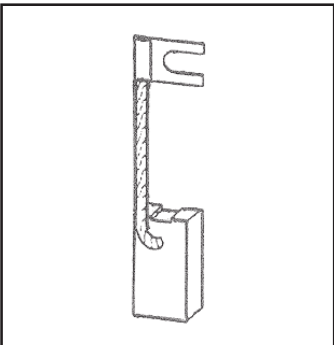


REFERENCIA
5043

DIM. (mm)
T: 20
A: 32
R: 60_(2x10)

Ref. B.T.
70696

MAT.
EG



REFERENCIA
5146

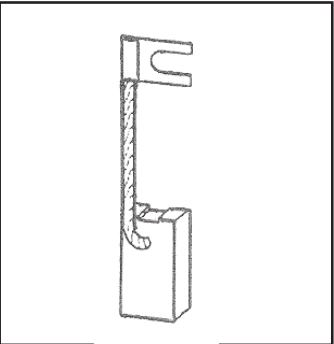
DIM. (mm)
T: 9
A: 13
R: 25,5

Ref. B.T.
21367

MAT.
M

MATERIAL: M: METALOGRAFITO E: ELECTROGRAFITO
DIMENSIONES: T: TANGENTE A: AXIAL R: RADIAL

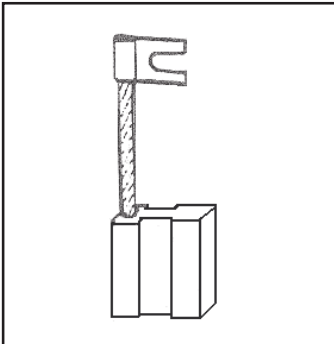
B.T.



REFERENCIA
5171

DIM. (mm)
T: 9
A: 13
R: 25,5

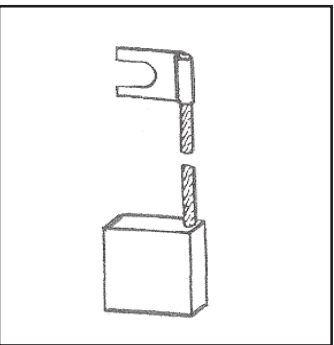
Ref. B.T. 26729 **MAT.**
EG



REFERENCIA
5190

DIM. (mm)
T: 10
A: 20
R: 21

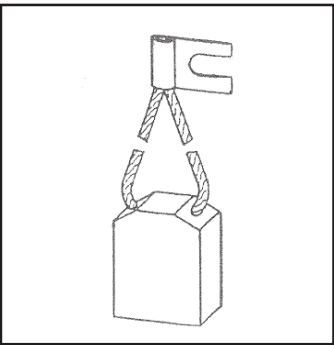
Ref. B.T. **MAT.**
EG



REFERENCIA
5263

DIM. (mm)
T: 10
A: 20
R: 21

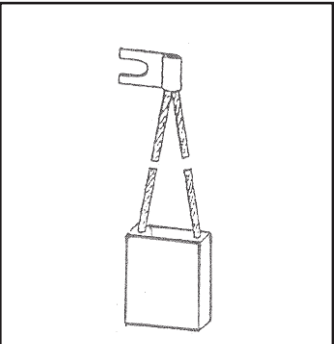
Ref. B.T. 27548 **MAT.**
M



REFERENCIA
5490

DIM. (mm)
T: 12,5
A: 25
R: 32

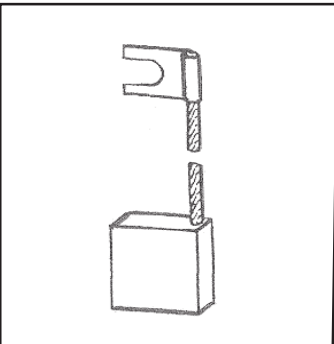
Ref. B.T. 127581 **MAT.**
M



REFERENCIA
5566

DIM. (mm)
T: 10
A: 25
R: 21

Ref. B.T. 129848 **MAT.**
M

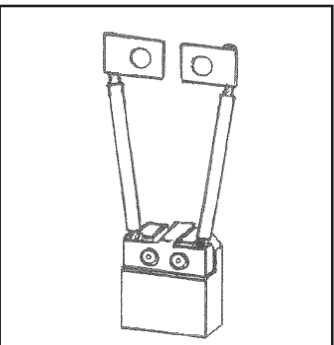


REFERENCIA
5567

DIM. (mm)
T: 10
A: 25
R: 21

Ref. B.T. 135858 **MAT.**
M

BKS



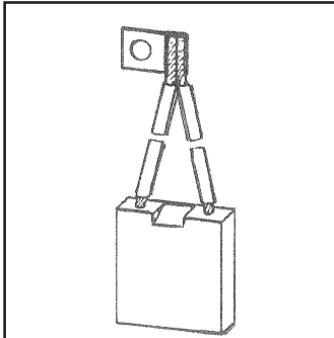
REFERENCIA
3834

DIM. (mm)
T: 10
A: 26
R: 30,5

Ref. BKS. **MAT.**
M

MATERIAL: M: METALOGRAFITO E: ELECTROGRAFITO
DIMENSIONES: T: TANGENTE A: AXIAL R: RADIAL

BOSCH

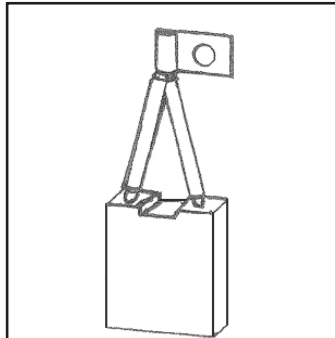


REFERENCIA
3928

DIM. (mm)
T: 6
A: 28
R: 30,5

Ref. BOSCH 2.137.014.025

MAT.
M

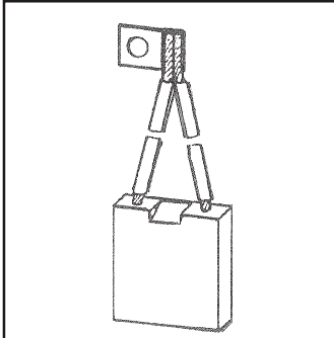


REFERENCIA
3932

DIM. (mm)
T: 10
A: 26
R: 30,5

Ref. BOSCH 2.137.014.020

MAT.
M

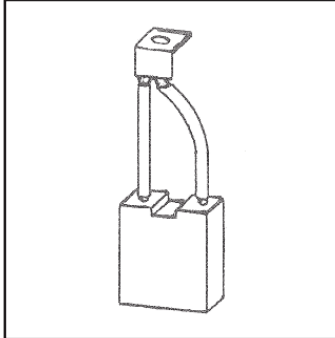


REFERENCIA
3963

DIM. (mm)
T: 10
A: 26
R: 31

Ref. BOSCH 2.137.014.024

MAT.
EG

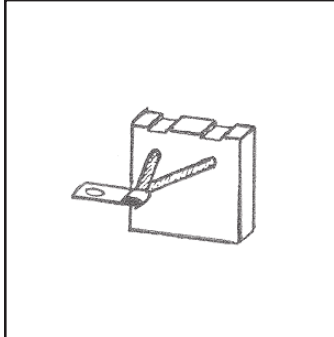


REFERENCIA
4584

DIM. (mm)
T: 6
A: 22
R: 25,5

Ref. BOSCH

MAT.
M

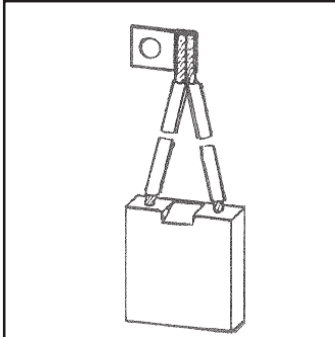


REFERENCIA
4587

DIM. (mm)
T: 9
A: 26
R: 25,5

Ref. BOSCH

MAT.
M

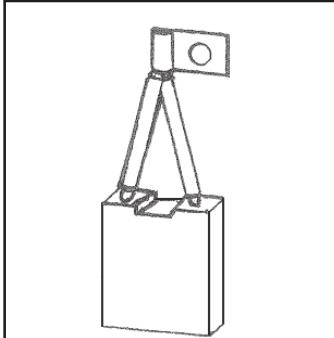


REFERENCIA
4623

DIM. (mm)
T: 8
A: 28
R: 30,5

Ref. BOSCH 2.137.014.026

MAT.
M

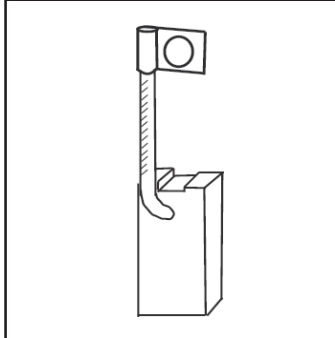


REFERENCIA
4747

DIM. (mm)
T: 6
A: 22
R: 25

Ref. BOSCH 2.137.014.006

MAT.
M



REFERENCIA
4888

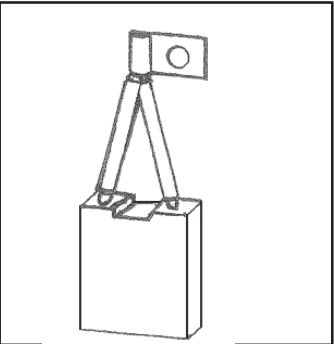
DIM. (mm)
T: 9
A: 13
R: 25,5

Ref. BOSCH

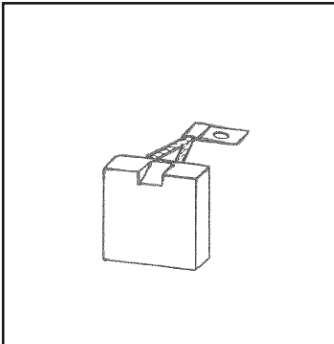
MAT.
M

MATERIAL: M: METALOGRAFITO E: ELECTROGRAFITO
DIMENSIONES: T: TANGENTE A: AXIAL R: RADIAL

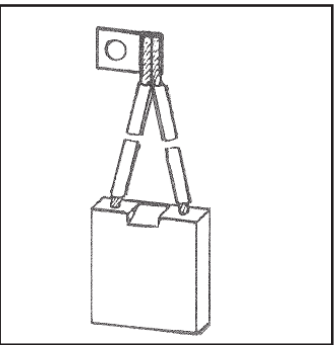
BOSCH



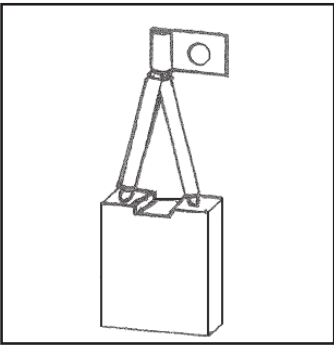
REFERENCIA 4919	DIM. (mm) T: 10 A: 28 R: 30,5
Ref. BOSCH 2.137.014.030	MAT. M



REFERENCIA 5128	DIM. (mm) T: 9 A: 26 R: 25,5
Ref. BOSCH 2.137.014.038	MAT. M

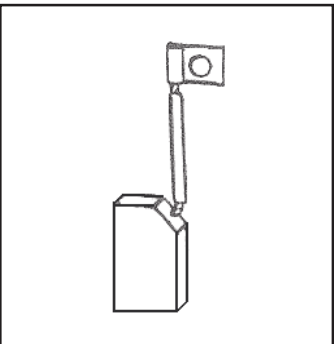


REFERENCIA 5208	DIM. (mm) T: 8 A: 25 R: 32
Ref. BOSCH 2.137.014.036	MAT. EG

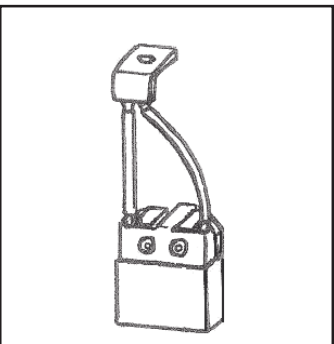


REFERENCIA 5209	DIM. (mm) T: 8 A: 28 R: 33,5
Ref. BOSCH	MAT. EG

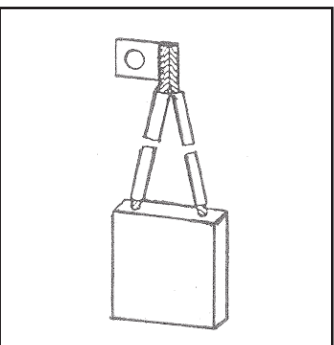
C.F.R



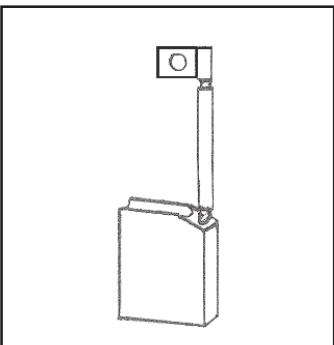
REFERENCIA 3776	DIM. (mm) T: 10 A: 12,5 R: 22,5
Ref. C.F.R	MAT. M



REFERENCIA 3782	DIM. (mm) T: 6 A: 22 R: 25,5
Ref. C.F.R	MAT. M



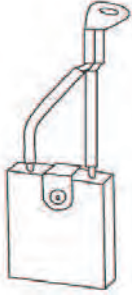
REFERENCIA 4914	DIM. (mm) T: 8 A: 32 R: 32
Ref. C.F.R	MAT. M



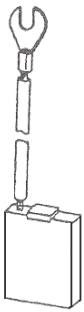
REFERENCIA 4915	DIM. (mm) T: 8 A: 22 R: 28,5
Ref. C.F.R	MAT. M

MATERIAL: M: METALOGRAFITO E: ELECTROGRAFITO
DIMENSIONES: T: TANGENTE A: AXIAL R: RADIAL

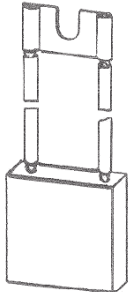
C.F.R

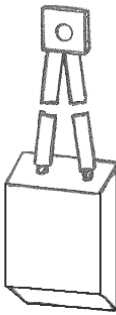
	REFERENCIA 4918	DIM. (mm) T: 6 A: 22 R: 25,5
	Ref. C.F.R	MAT. M

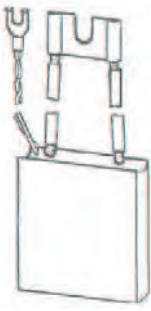
CAREV

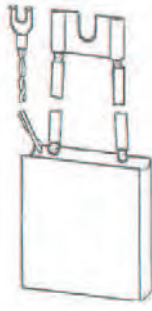
	REFERENCIA 5412	DIM. (mm) T: 10 A: 30 R: 25
	Ref. CAREV 08601 MB1107	MAT. EG

CATERPILLAR

	REFERENCIA 4089	DIM. (mm) T: 12,5 A: 40 R: 45
	Ref.CATERPILLAR 3C0289E	MAT. EG

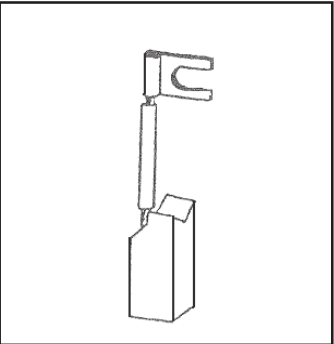
	REFERENCIA 4700	DIM. (mm) T: 12,7 A: 32,14 R: 35
	Ref.CATERPILLAR 917195	MAT. EG

	REFERENCIA 4979	DIM. (mm) T: 10 A: 40 R: 46
	Ref.CATERPILLAR 603111E	MAT. EG

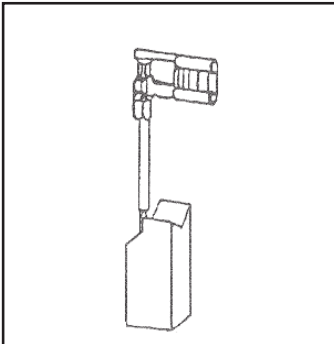
	REFERENCIA 4991	DIM. (mm) T: 12,5 A: 40 R: 46
	Ref.CATERPILLAR	MAT. EG

MATERIAL: M: METALOGRAFITO E: ELECTROGRAFITO
DIMENSIONES: T: TANGENTE A: AXIAL R: RADIAL

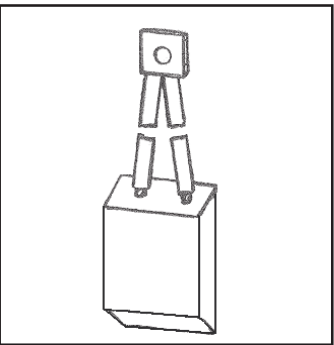
CATERPILLAR



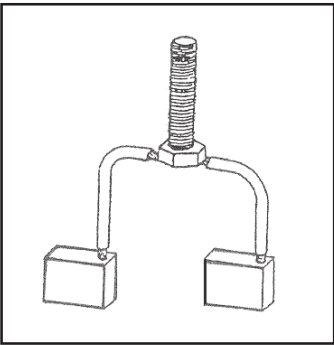
REFERENCIA	DIM. (mm)
5086	T: 8 A: 12,5 R: 25
Ref. CATERPILLAR	MAT.
4061528001	EG



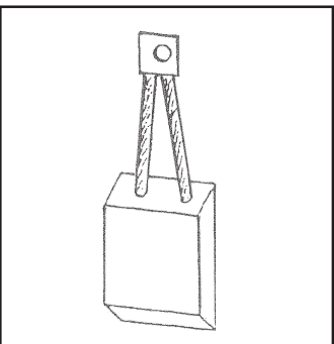
REFERENCIA	DIM. (mm)
5300	T: 8 A: 12,5 R: 25
Ref. CATERPILLAR	MAT.
	EG



REFERENCIA	DIM. (mm)
5322	T: 12,5 A: 32 R: 40
Ref. CATERPILLAR	MAT.
398893 917195	EG

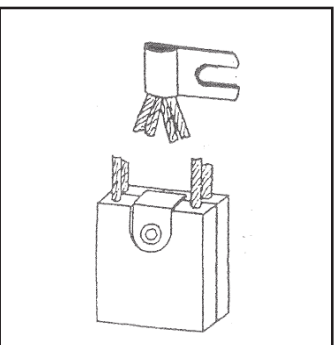


REFERENCIA	DIM. (mm)
5350	T: 9 A: 18 R: 25,5
Ref. CATERPILLAR	MAT.
904950	EG

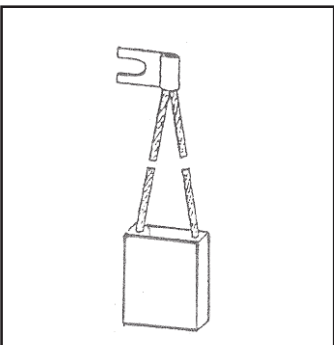


REFERENCIA	DIM. (mm)
5351	T: 12,7 A: 32,10 R: 38,89
Ref. CATERPILLAR	MAT.
927550 928965	EG

CESAB



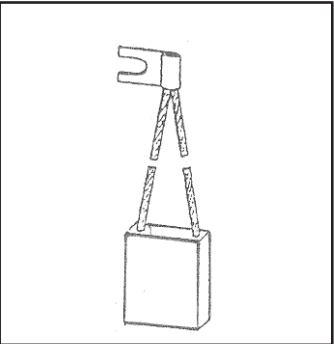
REFERENCIA	DIM. (mm)
5366	T: 16 A: 32 R: 35
Ref. CESAB	MAT.
0018069	EG



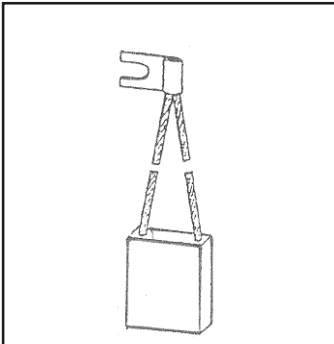
REFERENCIA	DIM. (mm)
5386	T: 16 A: 40 R: 35
Ref. CESAB	MAT.
0016753	EG

MATERIAL: M: METALOGRAFITO E: ELECTROGRAFITO
DIMENSIONES: T: TANGENTE A: AXIAL R: RADIAL

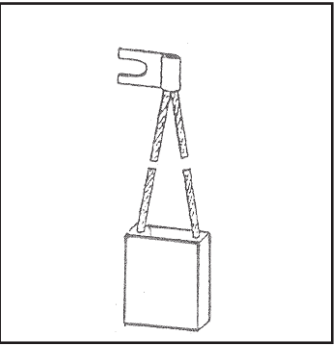
CESAB



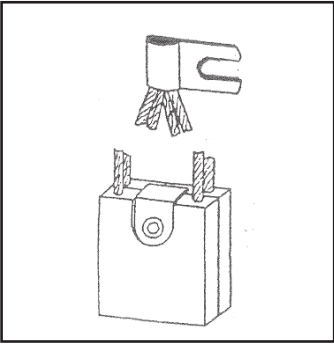
REFERENCIA	DIM. (mm)
5389	T: 14 A: 16 R: 35
Ref. CESAB 0018104	MAT. EG



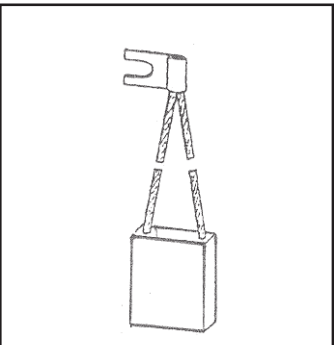
REFERENCIA	DIM. (mm)
5390	T: 14 A: 25 R: 35
Ref. CESAB 0014826	MAT. EG



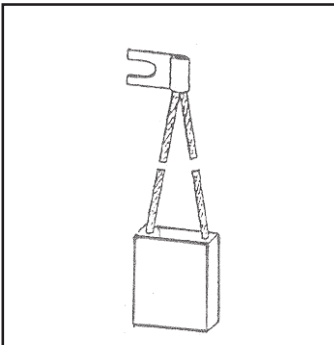
REFERENCIA	DIM. (mm)
5391	T: 16 A: 37 R: 35
Ref. CESAB 0016754	MAT. EG



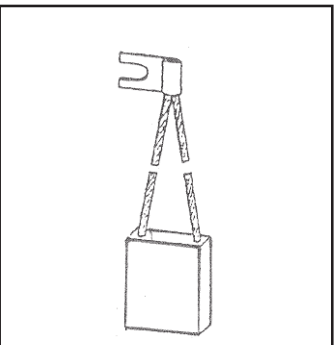
REFERENCIA	DIM. (mm)
5392	T: 16 A: 16 R: 35
Ref. CESAB 0018105	MAT. EG



REFERENCIA	DIM. (mm)
5426	T: 16 A: 40 R: 35
Ref. CESAB 0015103	MAT. EG



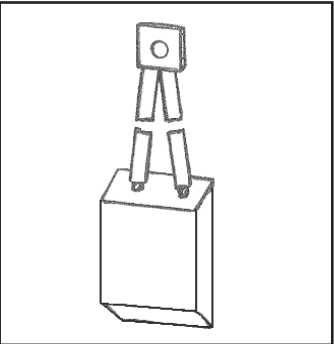
REFERENCIA	DIM. (mm)
5428	T: 16 A: 32 R: 35
Ref. CESAB 0015101	MAT. EG



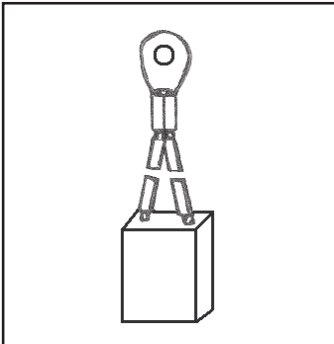
REFERENCIA	DIM. (mm)
5515	T: 18 A: 43 R: 35
Ref. CESAB 0051007	MAT. EG

MATERIAL: M: METALOGRAFITO E: ELECTROGRAFITO
DIMENSIONES: T: TANGENTE A: AXIAL R: RADIAL

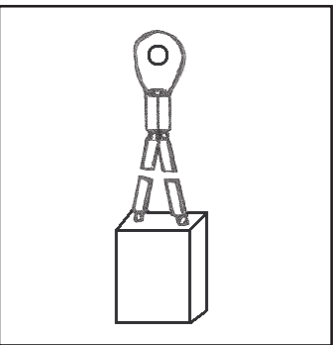
CLARK



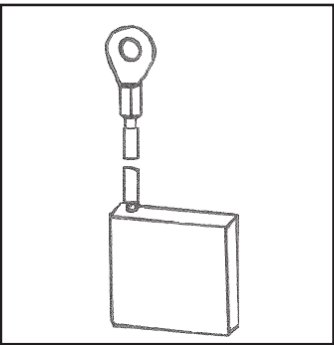
REFERENCIA 3917	DIM. (mm) T: 10,3 A: 25,4 R: 35
Ref. CLARK	MAT. EG



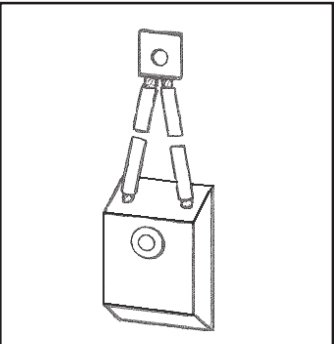
REFERENCIA 4450	DIM. (mm) T: 12 A: 32 R: 32
Ref. CLARK	MAT. EG



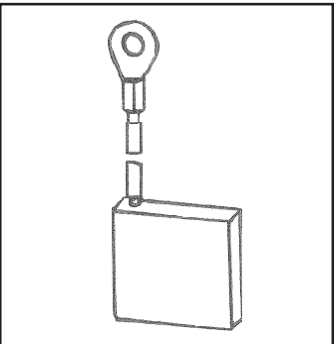
REFERENCIA 4596	DIM. (mm) T: 7,93 A: 31,75 R: 30
Ref. CLARK 3580801	MAT. EG



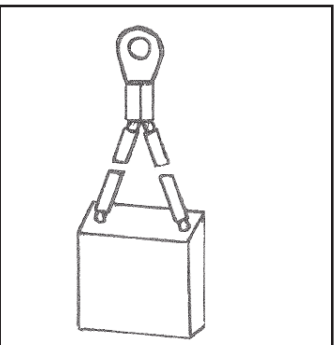
REFERENCIA 4597	DIM. (mm) T: 9 A: 17 R: 30
Ref. CLARK 3580672	MAT. EG



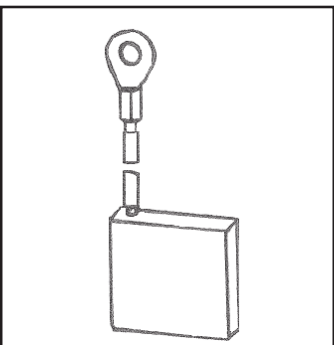
REFERENCIA 4607	DIM. (mm) T: 13,89 A: 25,4 R: 35
Ref. CLARK 1810798	MAT. EG



REFERENCIA 4675	DIM. (mm) T: 8 A: 32 R: 30,5
Ref. CLARK	MAT. M



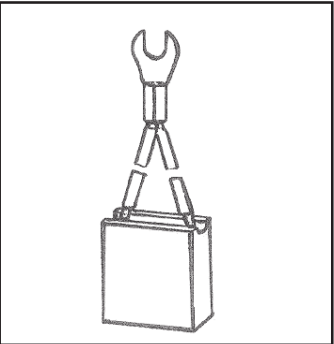
REFERENCIA 4676	DIM. (mm) T: 12 A: 32 R: 32
Ref. CLARK	MAT. EG



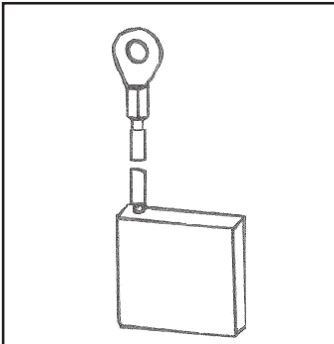
REFERENCIA 4677	DIM. (mm) T: 12 A: 32 R: 32,5
Ref. CLARK	MAT. EG

MATERIAL: M: METALOGRAFITO E: ELECTROGRAFITO
DIMENSIONES: T: TANGENTE A: AXIAL R: RADIAL

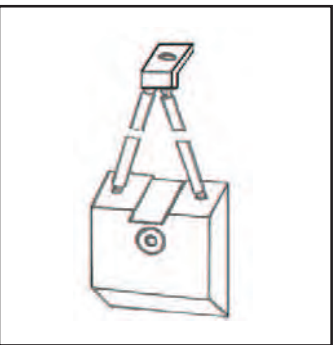
CLARK



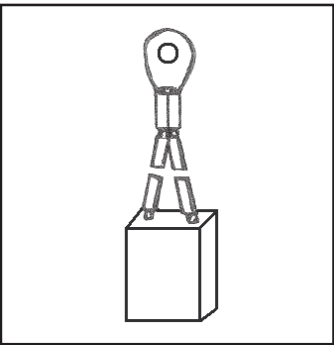
REFERENCIA 4678	DIM. (mm) T: 9,52 A: 25,4 R: 28,5
Ref. CLARK	MAT. EG



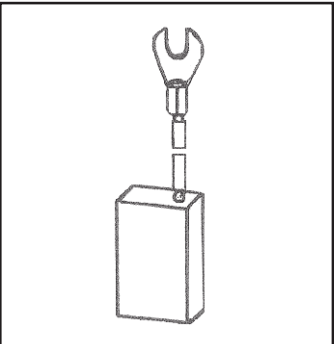
REFERENCIA 4679	DIM. (mm) T: 9 A: 12 R: 30
Ref. CLARK	MAT. EG



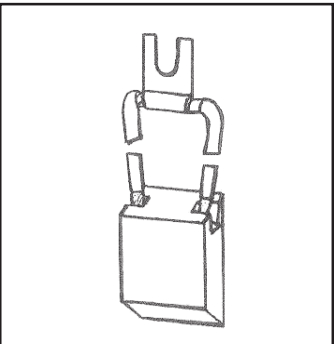
REFERENCIA 4680	DIM. (mm) T: 15,87 A: 37,7 R: 37,7
Ref. CLARK	MAT. EG



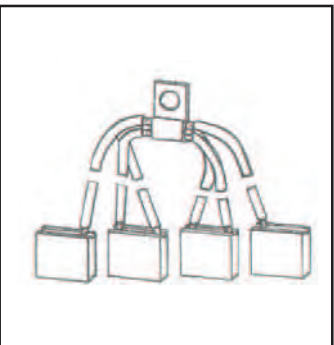
REFERENCIA 4681	DIM. (mm) T: 12 A: 20 R: 25
Ref. CLARK 3753621	MAT. EG



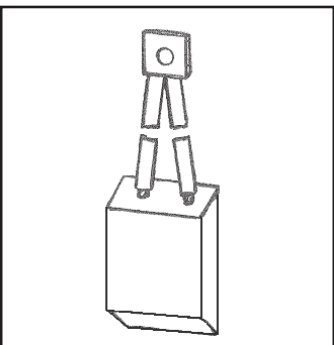
REFERENCIA 4682	DIM. (mm) T: 12 A: 20 R: 32
Ref. CLARK	MAT. EG



REFERENCIA 4683	DIM. (mm) T: 12,7 A: 25,4 R: 31,7
Ref. CLARK 3493022	MAT. M



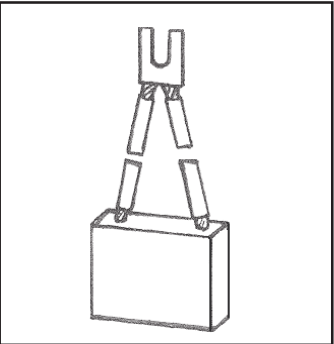
REFERENCIA 4684	DIM. (mm) T: 7,14 A: 22,22 R: 19
Ref. CLARK 1810684	MAT. M



REFERENCIA 4700	DIM. (mm) T: 12,7 A: 32,14 R: 35
Ref. CLARK 1811039	MAT. EG

MATERIAL: M: METALOGRAFITO E: ELECTROGRAFITO
DIMENSIONES: T: TANGENTE A: AXIAL R: RADIAL

CLARK

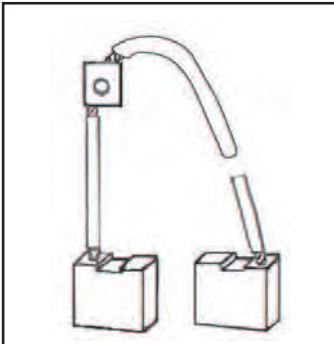


REFERENCIA
4743

DIM. (mm)
T: 12,5
A: 32
R: 25

Ref. CLARK
3559282
3493829

MAT.
EG

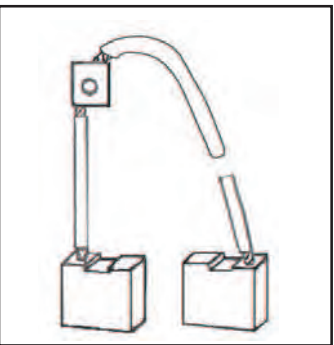


REFERENCIA
4744

DIM. (mm)
T: 9
A: 19
R: 17

Ref. CLARK
1810775
1810663

MAT.
EG

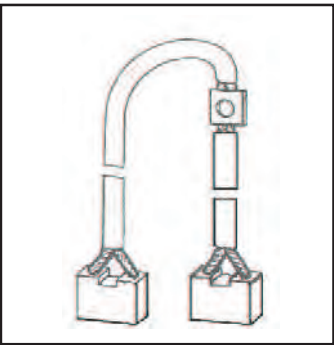


REFERENCIA
4745

DIM. (mm)
T: 9
A: 19
R: 17

Ref. CLARK
1810775

MAT.
EG

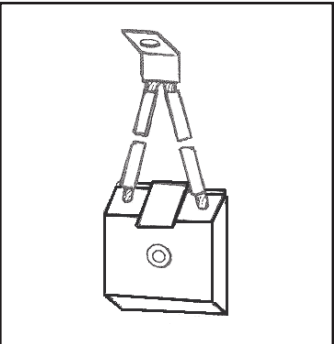


REFERENCIA
4796

DIM. (mm)
T: 8,7
A: 19
R: 13,5

Ref. CLARK

MAT.
M

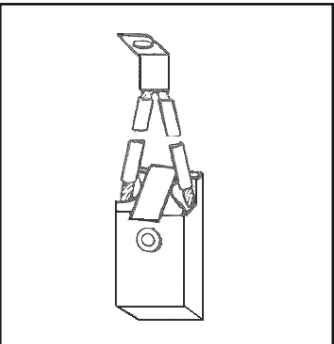


REFERENCIA
4876

DIM. (mm)
T: 10,71
A: 31,75
R: 32

Ref. CLARK

MAT.
EG

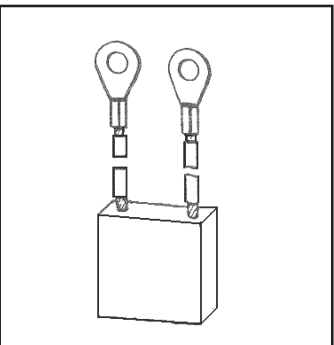


REFERENCIA
4877

DIM. (mm)
T: 15,87
A: 19,8
R: 38

Ref. CLARK
3716093

MAT.
EG

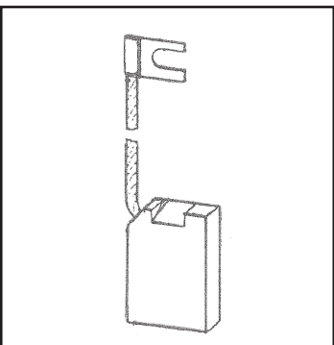


REFERENCIA
4878

DIM. (mm)
T: 12,3
A: 32,14
R: 30

Ref. CLARK

MAT.
M



REFERENCIA
4882

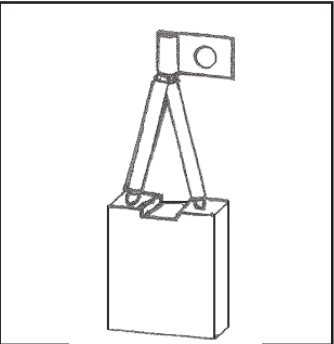
DIM. (mm)
T: 7,93
A: 22,22
R: 31,75

Ref. CLARK
3736652

MAT.
M

MATERIAL: M: METALOGRAFITO E: ELECTROGRAFITO
DIMENSIONES: T: TANGENTE A: AXIAL R: RADIAL

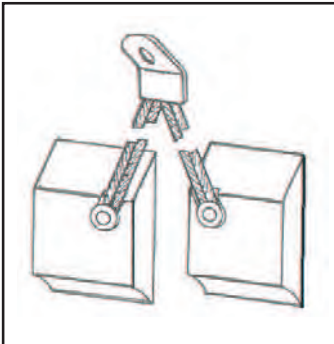
CLARK



REFERENCIA
4919

DIM. (mm)
T: 10
A: 28
R: 30,5

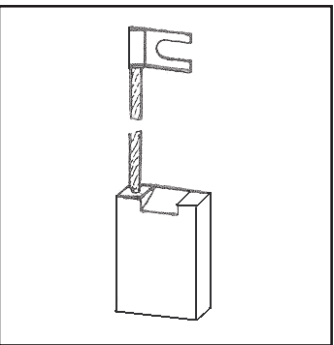
Ref. CLARK 1811305 MAT. M



REFERENCIA
4945

DIM. (mm)
T: 15,87
A: 31,75
R: 44,5

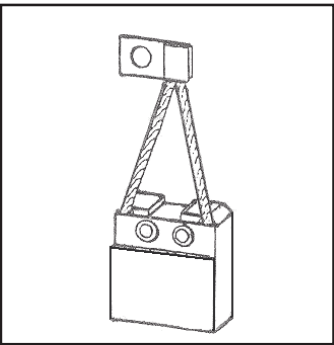
Ref. CLARK 1907737 MAT. EG



REFERENCIA
4946

DIM. (mm)
T: 7,93
A: 22,22
R: 31,7

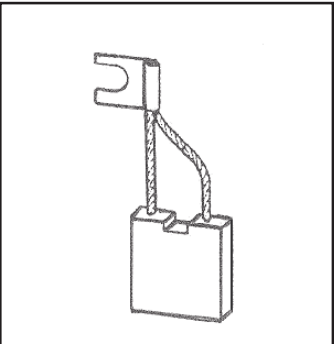
Ref. CLARK 3737662 MAT. EG



REFERENCIA
4947

DIM. (mm)
T: 10
A: 28
R: 30,5

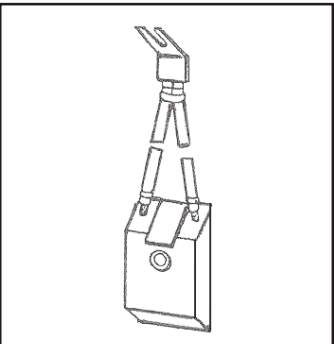
Ref. CLARK 1811307 MAT. M



REFERENCIA
4950

DIM. (mm)
T: 7,52
A: 22,22
R: 26

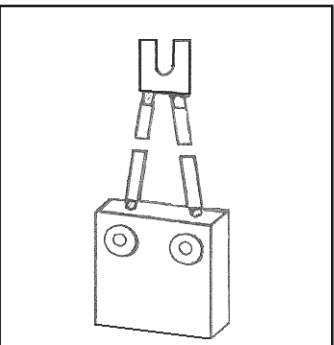
Ref. CLARK 3737662 MAT. EG



REFERENCIA
4952

DIM. (mm)
T: 10,71
A: 19,81
R: 31,7

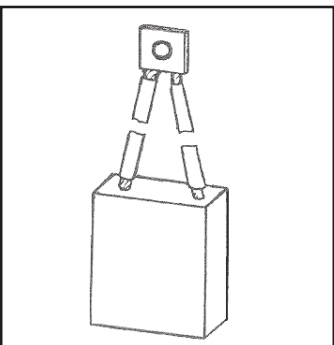
Ref. CLARK MAT. m



REFERENCIA
4968

DIM. (mm)
T: 15,87
A: 31,75
R: 40

Ref. CLARK MAT. EG



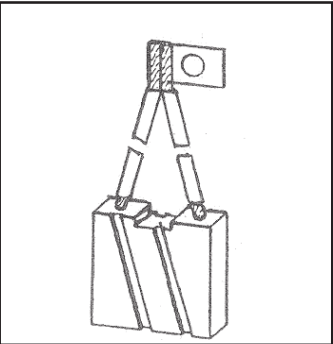
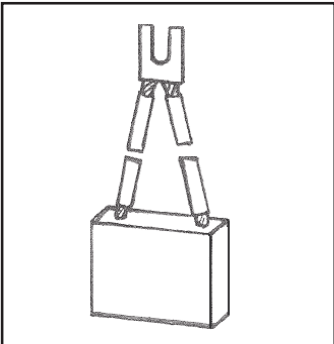
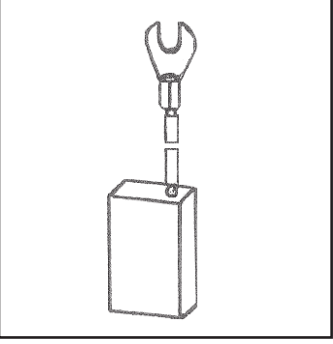
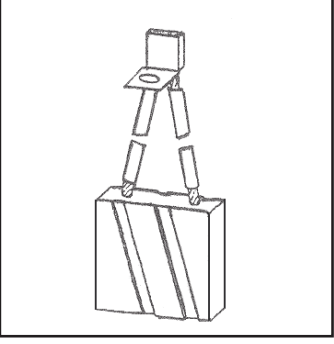
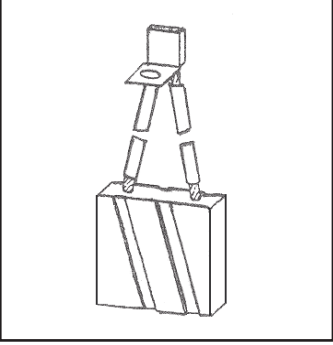
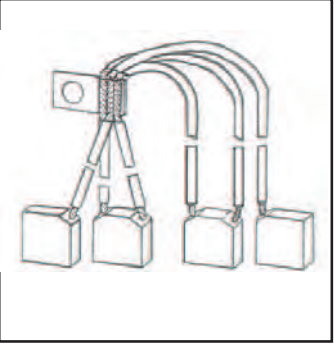
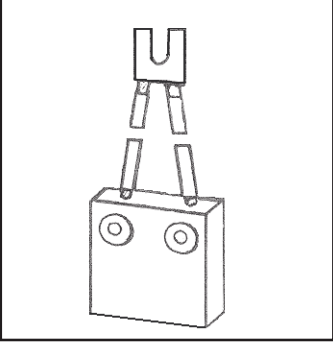
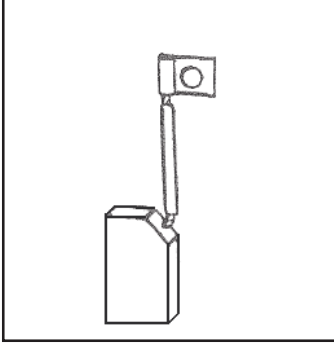
REFERENCIA
4987

DIM. (mm)
T: 16
A: 40
R: 45

Ref. CLARK MAT. EG

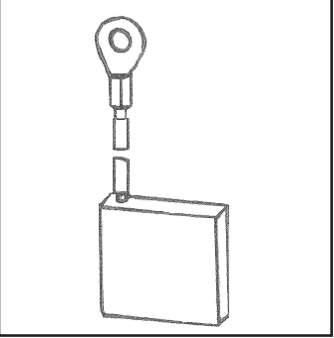
MATERIAL: M: METALOGRAFITO E: ELECTROGRAFITO
DIMENSIONES: T: TANGENTE A: AXIAL R: RADIAL

CLARK

	<p>REFERENCIA 5019</p> <p>DIM. (mm) T: 8 A: 32 R: 32</p> <p>Ref. CLARK 1811553</p> <p>MAT. M</p>		<p>REFERENCIA 5020</p> <p>DIM. (mm) T: 12,7 A: 31,75 R: 31,5</p> <p>Ref. CLARK 3485935</p> <p>MAT. EG</p>
	<p>REFERENCIA 5031</p> <p>DIM. (mm) T: 12,7 A: 22,2 R: 38,1</p> <p>Ref. CLARK 3490624</p> <p>MAT. M</p>		<p>REFERENCIA 5039</p> <p>DIM. (mm) T: 12,5 A: 32 R: 32</p> <p>Ref. CLARK 1811546</p> <p>MAT. M</p>
	<p>REFERENCIA 5039B</p> <p>DIM. (mm) T: 12,5 A: 32 R: 32</p> <p>Ref. CLARK 1811546</p> <p>MAT. M</p>		<p>REFERENCIA 5069</p> <p>DIM. (mm) T: 9 A: 16 R: 19</p> <p>Ref. CLARK</p> <p>MAT. M</p>
	<p>REFERENCIA 5111</p> <p>DIM. (mm) T: 15,87 A: 31,75 R: 32</p> <p>Ref. CLARK</p> <p>MAT. EG</p>		<p>REFERENCIA 5147</p> <p>DIM. (mm) T: 6 A: 12,5 R: 22</p> <p>Ref. CLARK 1811577</p> <p>MAT. EG</p>

MATERIAL: M: METALOGRAFITO E: ELECTROGRAFITO
DIMENSIONES: T: TANGENTE A: AXIAL R: RADIAL

CLARK

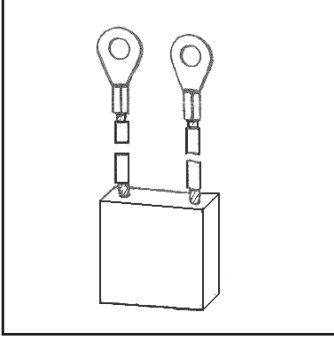


REFERENCIA
5154

DIM. (mm)
T: 8
A: 32
R: 30

Ref. CLARK 3700094

MAT. M

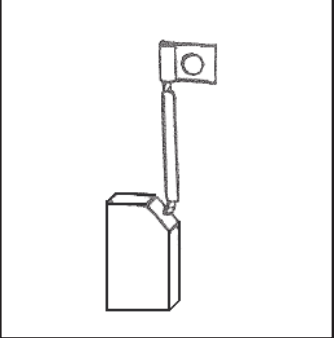


REFERENCIA
5158

DIM. (mm)
T: 11,9
A: 32,1
R: 30

Ref. CLARK 3700101

MAT. M

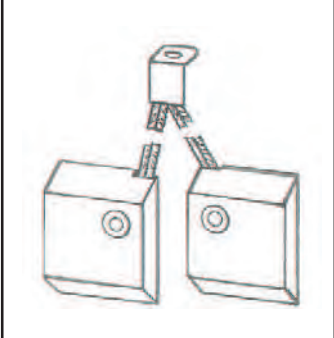


REFERENCIA
5334

DIM. (mm)
T: 8
A: 12,5
R: 22

Ref. CLARK 1811550

MAT. M



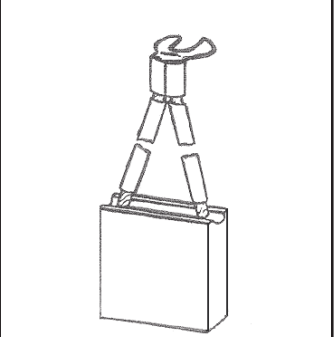
REFERENCIA
5336

DIM. (mm)
T: 15,87
A: 31,75
R: 44,5

Ref. CLARK 1810950

MAT. EG

CLECC



REFERENCIA
5152

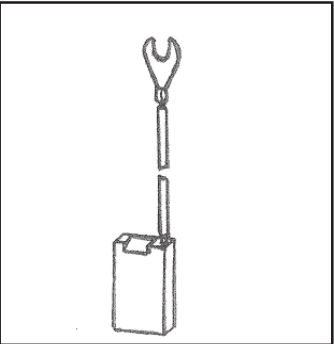
DIM. (mm)
T: 12,7
A: 31,75
R: 32

Ref. CLECC

MAT. M

MATERIAL: M: METALOGRAFITO E: ELECTROGRAFITO
DIMENSIONES: T: TANGENTE A: AXIAL R: RADIAL

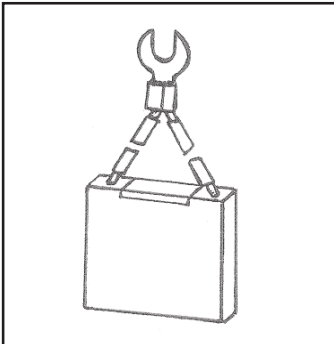
CLIMAX



REFERENCIA
4752

DIM. (mm)
T: 6,35
A: 12,5
R: 22,5

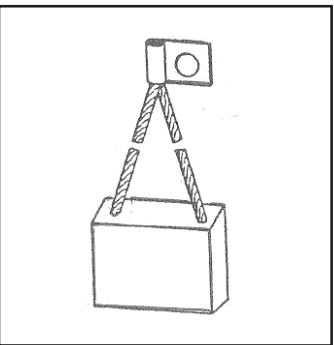
Ref. CLIMAX 66877 MAT. EG



REFERENCIA
4776

DIM. (mm)
T: 12,7
A: 50
R: 44,5

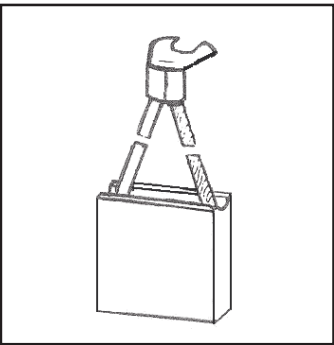
Ref. CLIMAX 56992 MAT. EG



REFERENCIA
4781

DIM. (mm)
T: 8
A: 16
R: 19

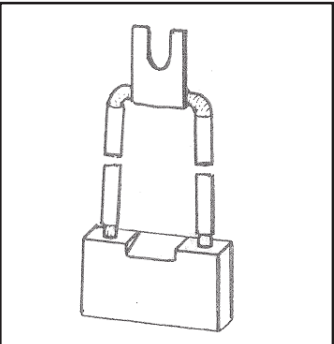
Ref. CLIMAX 61636 MAT. M



REFERENCIA
4937

DIM. (mm)
T: 12,7
A: 31,75
R: 30

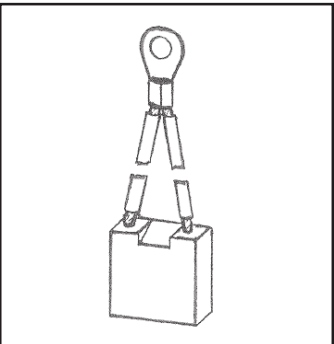
Ref. CLIMAX 6733 MAT. EG



REFERENCIA
4995

DIM. (mm)
T: 9,52
A: 38,1
R: 22,2

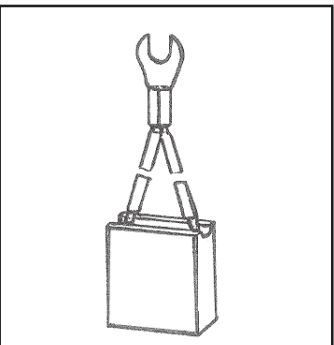
Ref. CLIMAX MAT. EG



REFERENCIA
5002

DIM. (mm)
T: 11,1
A: 25,4
R: 25,4

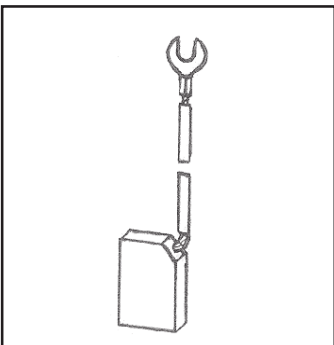
Ref. CLIMAX 7408066 MAT. EG



REFERENCIA
5003

DIM. (mm)
T: 12,7
A: 25,4
R: 31,75

Ref. CLIMAX 7408622 MAT. EG



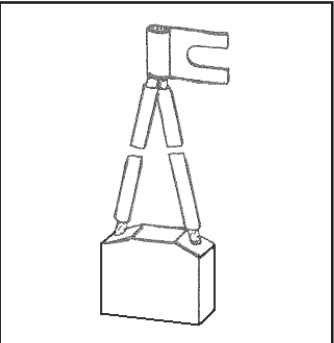
REFERENCIA
5077

DIM. (mm)
T: 8
A: 16
R: 25

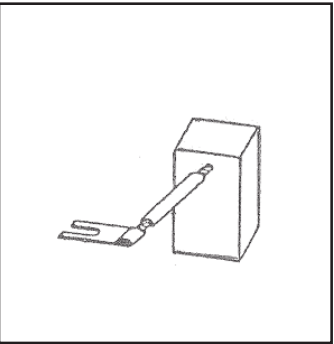
Ref. CLIMAX MAT. EG

MATERIAL: M: METALOGRAFITO E: ELECTROGRAFITO
DIMENSIONES: T: TANGENTE A: AXIAL R: RADIAL

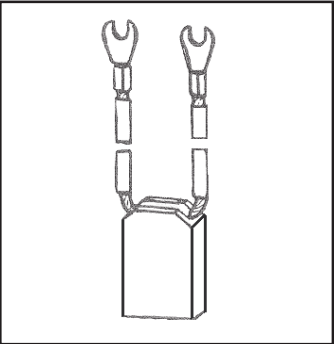
COFRAMA

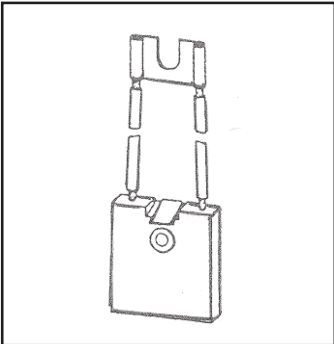
	REFERENCIA 4573	DIM. (mm) T: 12,5 A: 32 R: 32
	Ref. COFRAMA	MAT. EG

CUSHMANN

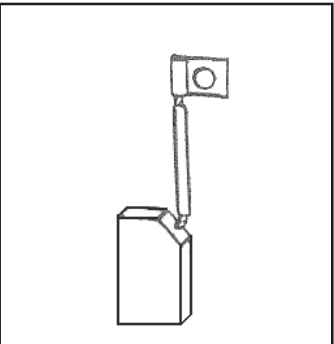
	REFERENCIA 5094	DIM. (mm) T: 12,7 A: 16,27 R: 28
	Ref. CUSHMANN	MAT. M

DETAS

	REFERENCIA 4869	DIM. (mm) T: 12 A: 20 R: 30
	Ref. DETAS 08599	MAT. EG

	REFERENCIA 5408	DIM. (mm) T: 6 A: 28 R: 30,5
	Ref. DETAS 08596 927529	MAT. M

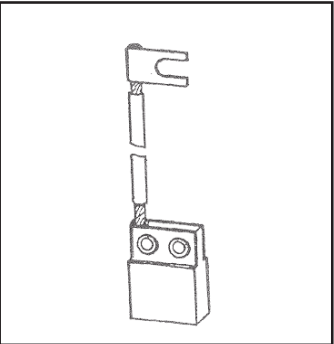
DULEVO

	REFERENCIA 3776	DIM. (mm) T: 10 A: 12,5 R: 22,5
	Ref. DULEVO D7792	MAT. M

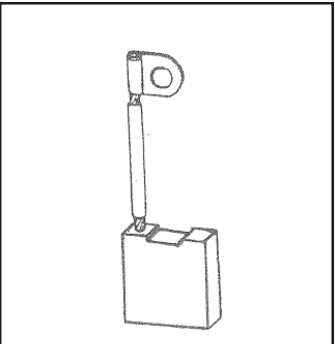
MATERIAL: M: METALOGRAFITO E: ELECTROGRAFITO
DIMENSIONES: T: TANGENTE A: AXIAL R: RADIAL



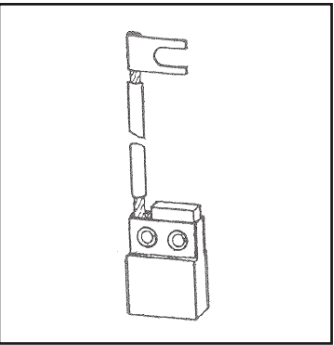
ETWO



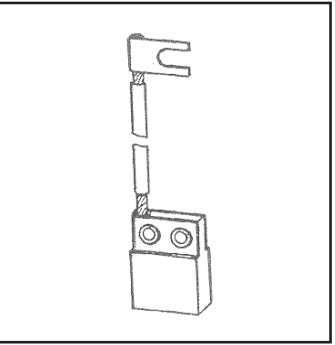
REFERENCIA 4319	DIM. (mm) T: 8 A: 20 R: 22
Ref. ETWO ET50093	MAT. M



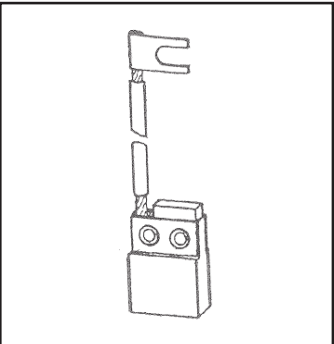
REFERENCIA 4552	DIM. (mm) T: 8,8 A: 17,7 R: 15,8
Ref. ETWO	MAT. M



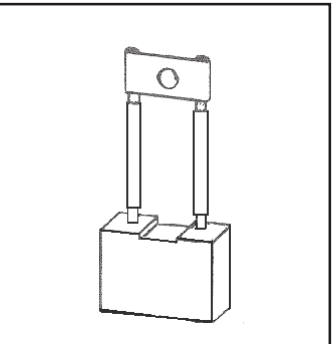
REFERENCIA 4663	DIM. (mm) T: 8 A: 20 R: 22
Ref. ETWO	MAT. M



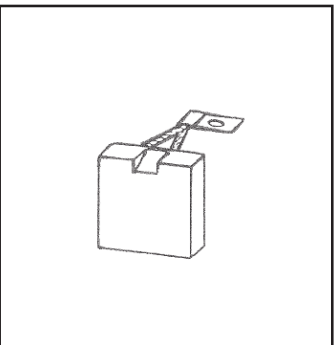
REFERENCIA 4746	DIM. (mm) T: 8 A: 16 R: 22
Ref. ETWO ET50092	MAT. M



REFERENCIA 4828	DIM. (mm) T: 10 A: 20 R: 25
Ref. ETWO ET50095	MAT. M



REFERENCIA 4879	DIM. (mm) T: 10 A: 26 R: 30
Ref. ETWO	MAT. M

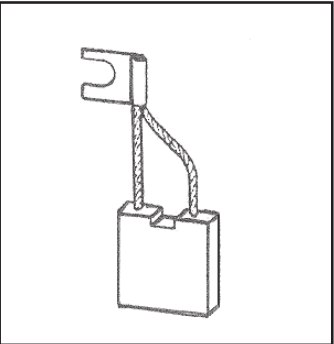


REFERENCIA 5128	DIM. (mm) T: 9 A: 26 R: 25,5
Ref. ETWO ET50034	MAT. M

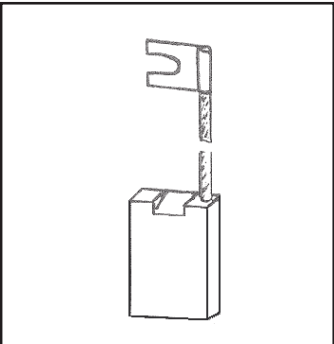
MATERIAL: M: METALOGRAFITO E: ELECTROGRAFITO
DIMENSIONES: T: TANGENTE A: AXIAL R: RADIAL



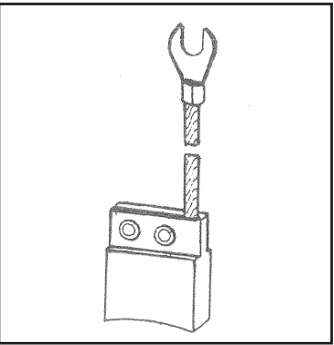
FEIN



REFERENCIA 3990	DIM. (mm) T: 7,52 A: 22,22 R: 22,5
Ref. FEIN 30711092008	MAT. M

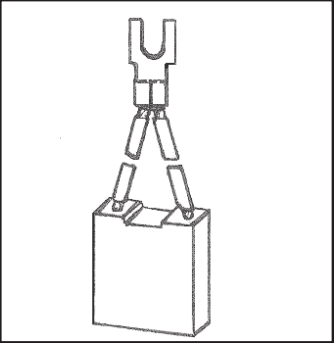


REFERENCIA 3991	DIM. (mm) T: 7,52 A: 22,22 R: 22,5
Ref. FEIN 30711093002	MAT. EG

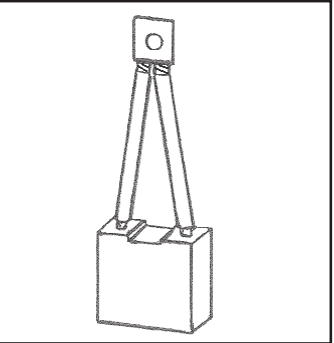


REFERENCIA 3992	DIM. (mm) T: 25 A: 10 R: 32
Ref. FEIN 30711058003	MAT. M

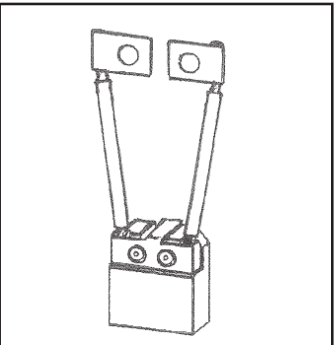
FENWICK



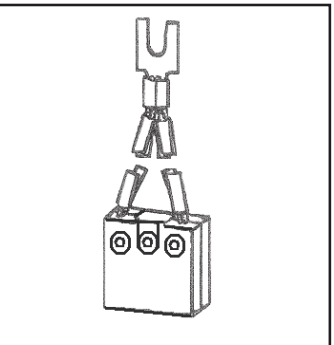
REFERENCIA 0005	DIM. (mm) T: 6,3 A: 20 R: 25
Ref. FENWICK 8103419	MAT. EG



REFERENCIA 0006	DIM. (mm) T: 7,5 A: 20 R: 23
Ref. FENWICK 3158865	MAT. M



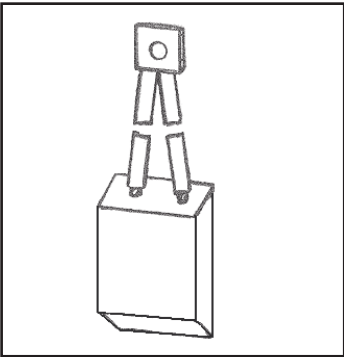
REFERENCIA 3777	DIM. (mm) T: 6 A: 28 R: 30,5
Ref. FENWICK 3135689 8100295	MAT. M



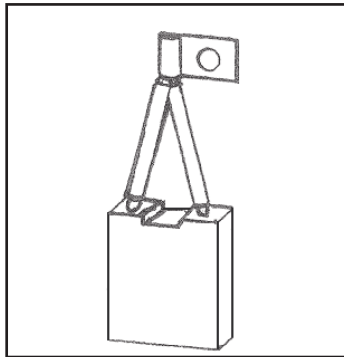
REFERENCIA 3839	DIM. (mm) T: 10 A: 25 R: 25,5
Ref. FENWICK 3157923 8000029 3115923	MAT. EG

MATERIAL: M: METALOGRAFITO E: ELECTROGRAFITO
DIMENSIONES: T: TANGENTE A: AXIAL R: RADIAL

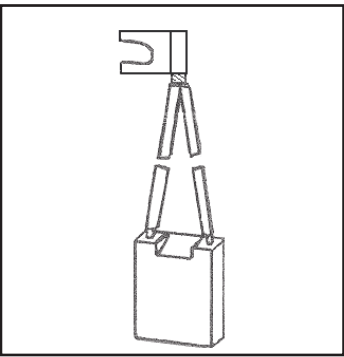
FENWICK



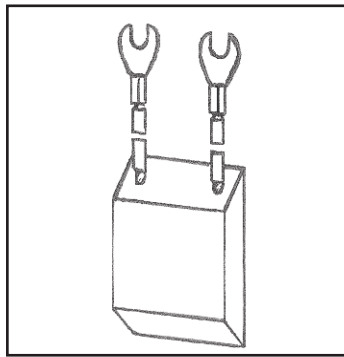
REFERENCIA	DIM. (mm)
3917	T: 10,3 A: 25,4 R: 35
Ref. FENWICK	MAT.
8101715	EG



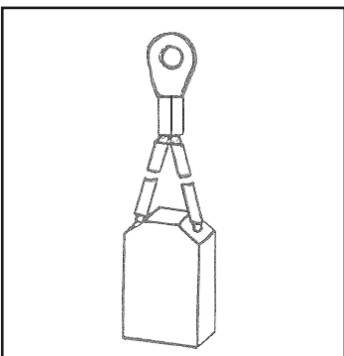
REFERENCIA	DIM. (mm)
3932	T: 10 A: 26 R: 30,5
Ref. FENWICK	MAT.
8100685	M



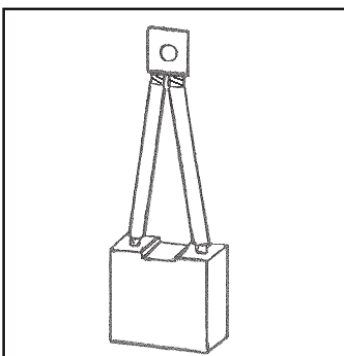
REFERENCIA	DIM. (mm)
3970	T: 8 A: 20 R: 25,2
Ref. FENWICK	MAT.
3304432	M



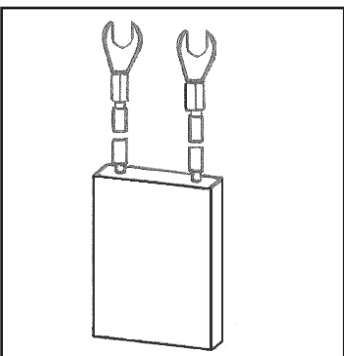
REFERENCIA	DIM. (mm)
4028	T: 14,3 A: 31,7 R: 50,8
Ref. FENWICK	MAT.
3123315	EG



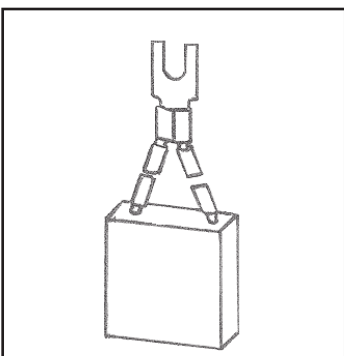
REFERENCIA	DIM. (mm)
4286	T: 12 A: 20 R: 32
Ref. FENWICK	MAT.
3135064	M



REFERENCIA	DIM. (mm)
4353	T: 12,5 A: 25 R: 24
Ref. FENWICK	MAT.
3151391	M



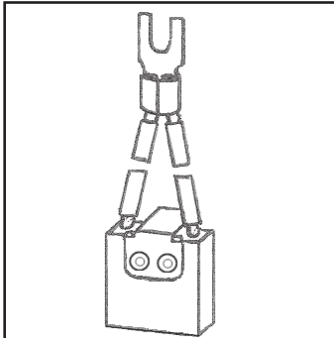
REFERENCIA	DIM. (mm)
4411	T: 12,7 A: 38,1 R: 51
Ref. FENWICK	MAT.
3131846 800027	M



REFERENCIA	DIM. (mm)
4412	T: 12 A: 30 R: 30
Ref. FENWICK	MAT.
3000056	EG

MATERIAL: M: METALGRÁFITO E: ELECTROGRÁFITO
DIMENSIONES: T: TANGENTE A: AXIAL R: RADIAL

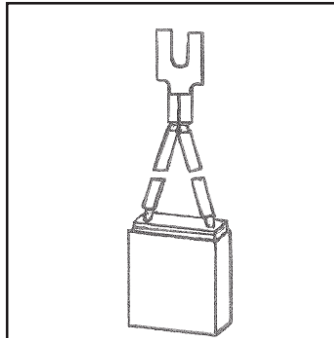
FENWICK



REFERENCIA
4436

DIM. (mm)
T: 10
A: 25
R: 25

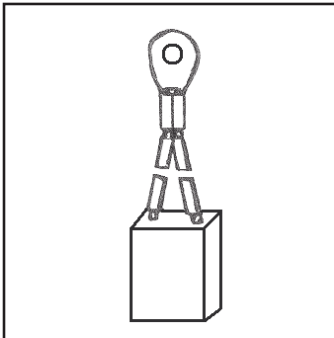
Ref. FENWICK 3173283 **MAT.**
EG



REFERENCIA
4444

DIM. (mm)
T: 10
A: 25
R: 25,5

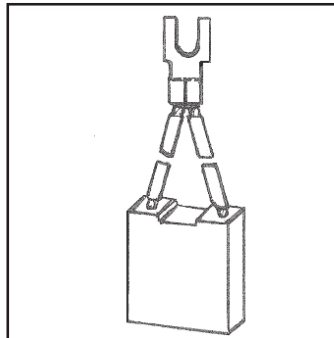
Ref. FENWICK 8000485 **MAT.**
EG



REFERENCIA
4450

DIM. (mm)
T: 12
A: 32
R: 32

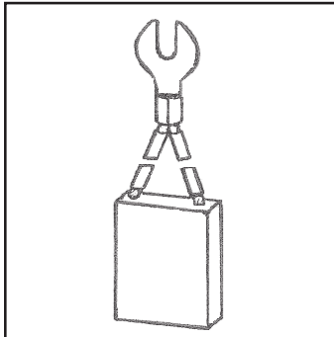
Ref. FENWICK 8000377 **MAT.**
EG



REFERENCIA
4510

DIM. (mm)
T: 11,11
A: 28,57
R: 30

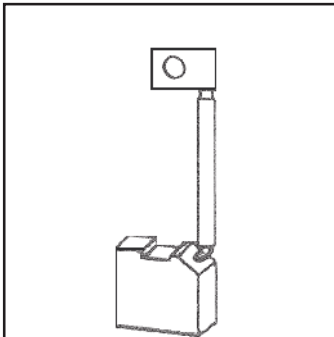
Ref. FENWICK 3117453 **MAT.**
EG



REFERENCIA
4514

DIM. (mm)
T: 10
A: 25
R: 25

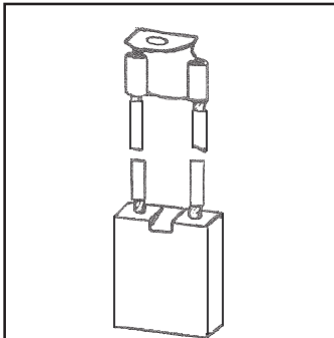
Ref. FENWICK 3072461
8000483 **MAT.**
EG



REFERENCIA
4579

DIM. (mm)
T: 8,73
A: 17,65
R: 16

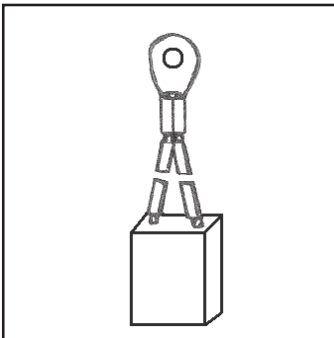
Ref. FENWICK 8100867 **MAT.**
M



REFERENCIA
4592

DIM. (mm)
T: 11,11
A: 25,4
R: 30

Ref. FENWICK 7700094 **MAT.**
M



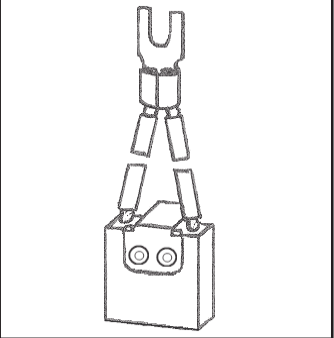
REFERENCIA
4610

DIM. (mm)
T: 8
A: 32
R: 30

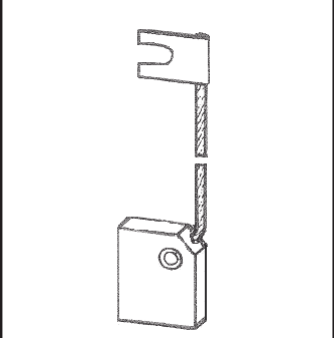
Ref. FENWICK 8101854
8103731 **MAT.**
EG

MATERIAL: M: METALOGRAFITO E: ELECTROGRAFITO
DIMENSIONES: T: TANGENTE A: AXIAL R: RADIAL

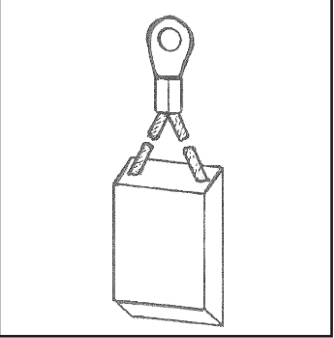
FENWICK



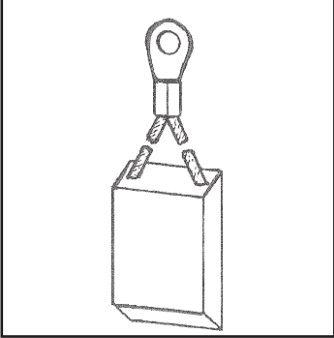
REFERENCIA 4659	DIM. (mm) T: 10 A: 25 R: 25
Ref. FENWICK 3151139 8100321	MAT. M



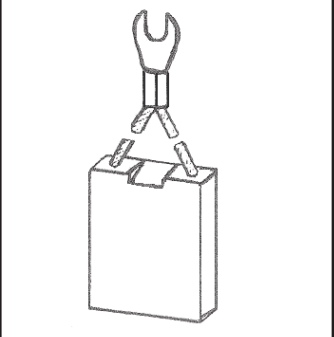
REFERENCIA 4666	DIM. (mm) T: 8 A: 20 R: 25
Ref. FENWICK 8100821	MAT. M



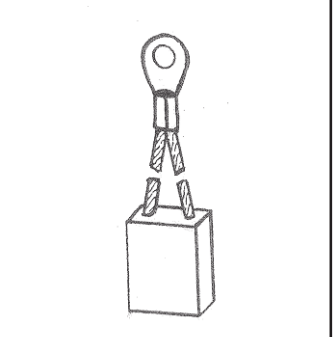
REFERENCIA 4668	DIM. (mm) T: 12,5 A: 25 R: 40
Ref. FENWICK 3042873	MAT. EG



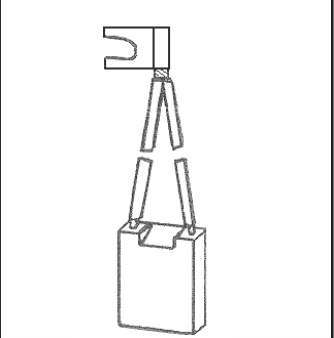
REFERENCIA 4691	DIM. (mm) T: 12,5 A: 20 R: 40
Ref. FENWICK 8000156	MAT. EG



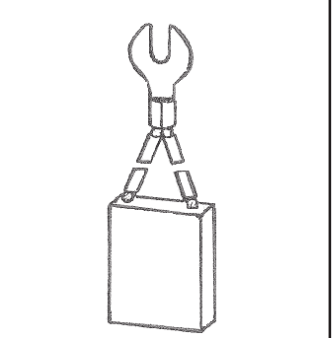
REFERENCIA 4692	DIM. (mm) T: 12,5 A: 32 R: 40
Ref. FENWICK 8000340	MAT. EG



REFERENCIA 4693	DIM. (mm) T: 12,5 A: 40 R: 32
Ref. FENWICK 3057701	MAT. EG



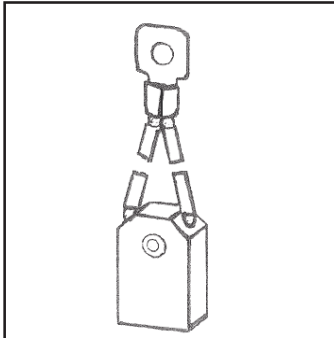
REFERENCIA 4694	DIM. (mm) T: 8 A: 20 R: 25
Ref. FENWICK 8000378	MAT. EG



REFERENCIA 4695	DIM. (mm) T: 10 A: 32 R: 32
Ref. FENWICK 8000452	MAT. EG

MATERIAL: M: METALOGRAFITO E: ELECTROGRAFITO
DIMENSIONES: T: TANGENTE A: AXIAL R: RADIAL

FENWICK

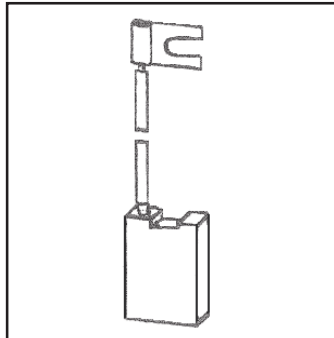


REFERENCIA
4696

DIM. (mm)
T: 12
A: 20
R: 32

Ref. FENWICK
8100620
3135064

MAT.
M

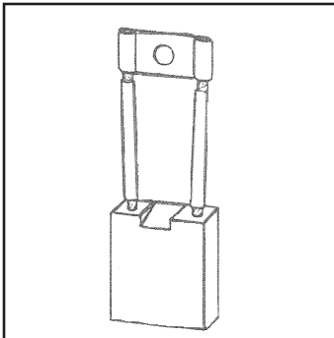


REFERENCIA
4697

DIM. (mm)
T: 8,73
A: 17,85
R: 25,4

Ref. FENWICK
8102628

MAT.
EG

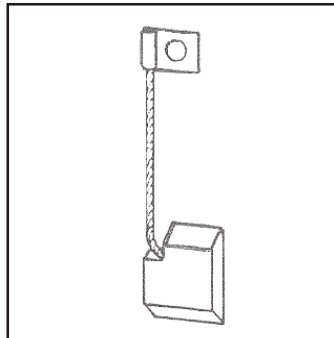


REFERENCIA
4698

DIM. (mm)
T: 11,11
A: 25,4
R: 30

Ref. FENWICK
9875610

MAT.
M

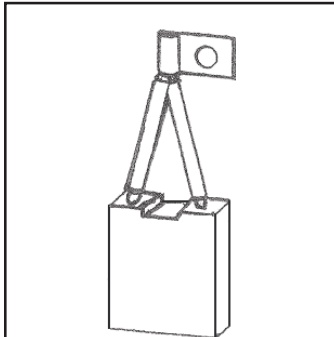


REFERENCIA
4699

DIM. (mm)
T: 7
A: 18
R: 22,4

Ref. FENWICK
0870293700

MAT.
EG

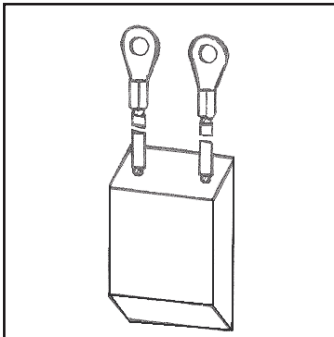


REFERENCIA
4747

DIM. (mm)
T: 6
A: 22
R: 25

Ref. FENWICK
8103846

MAT.
M

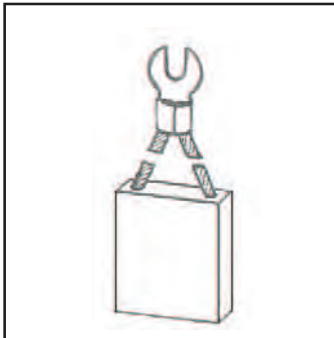


REFERENCIA
4787

DIM. (mm)
T: 14,3
A: 31,7
R: 50,8

Ref. FENWICK
3123315

MAT.
EG

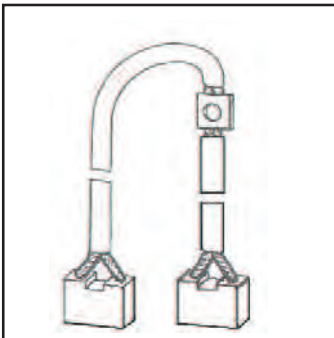


REFERENCIA
4788

DIM. (mm)
T: 12,5
A: 32
R: 40

Ref. FENWICK
160434692

MAT.
EG



REFERENCIA
4796

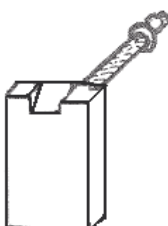
DIM. (mm)
T: 8,7
A: 19
R: 13,5

Ref. FENWICK
8158667

MAT.
M

MATERIAL: M: METALOGRAFITO E: ELECTROGRAFITO
DIMENSIONES: T: TANGENTE A: AXIAL R: RADIAL

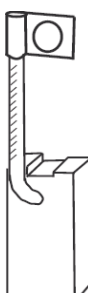
FENWICK



REFERENCIA
4889

DIM. (mm)
T: 9
A: 16
R: 25,5


Ref. FENWICK 8101454 **MAT.**
M



REFERENCIA
4890

DIM. (mm)
T: 9
A: 13
R: 25,5

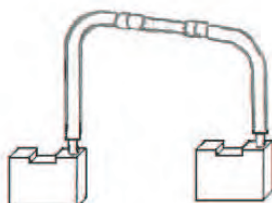
Ref. FENWICK **MAT.**
M



REFERENCIA
4891

DIM. (mm)
T: 8,8
A: 17,6
R: 13

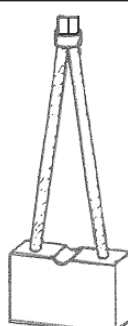
Ref. FENWICK 8101859 **MAT.**
M



REFERENCIA
4892

DIM. (mm)
T: 8,8
A: 17,6
R: 13


Ref. FENWICK 8101859 **MAT.**
M



REFERENCIA
4893

DIM. (mm)
T: 10
A: 25
R: 17

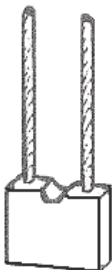
Ref. FENWICK 0870315200 **MAT.**
M



REFERENCIA
4894

DIM. (mm)
T: 10
A: 25
R: 17


Ref. FENWICK 0870315200 **MAT.**
M



REFERENCIA
4907

DIM. (mm)
T: 7
A: 18
R: 14

Ref. FENWICK 8100508 **MAT.**
M



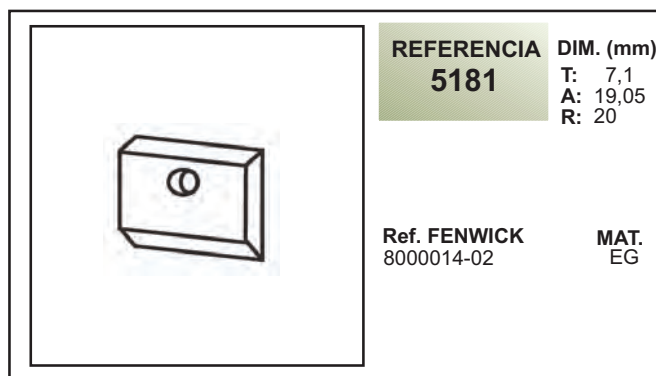
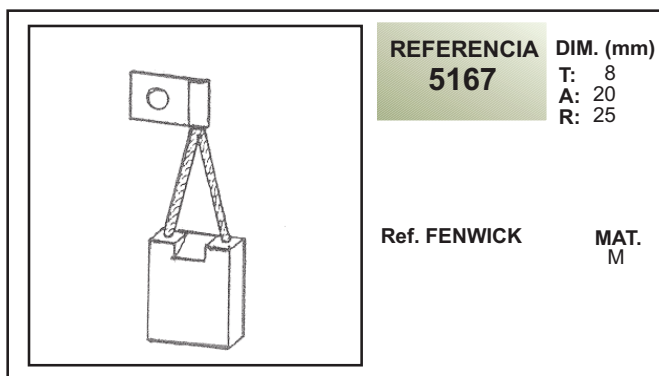
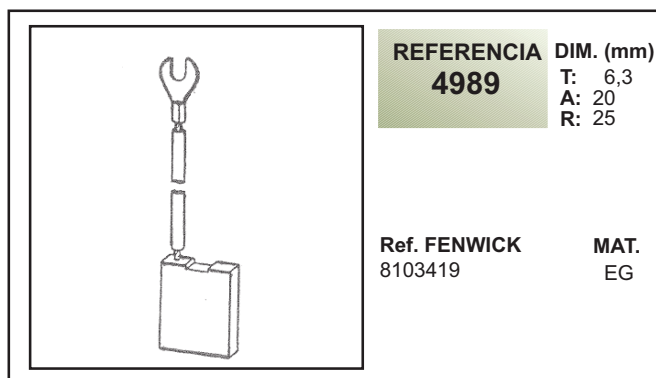
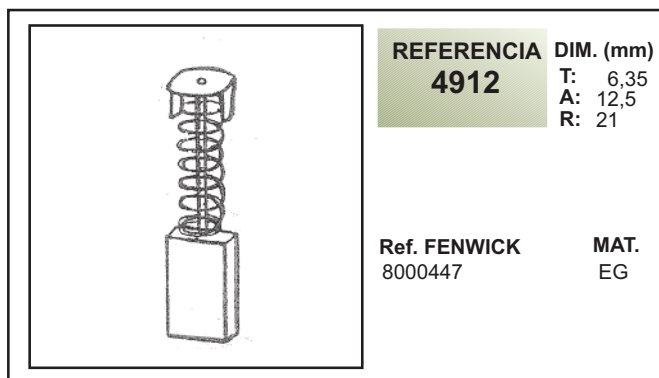
REFERENCIA
4908

DIM. (mm)
T: 7
A: 18
R: 14

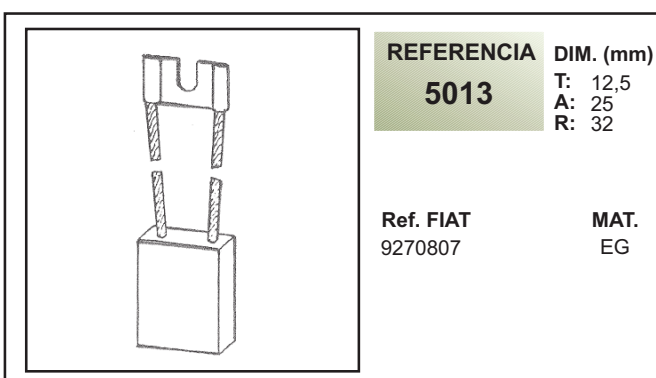
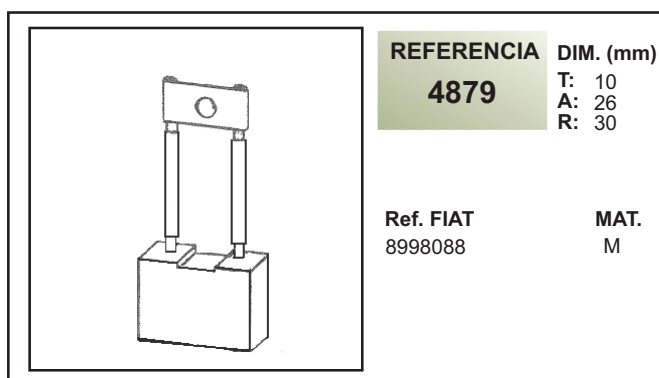
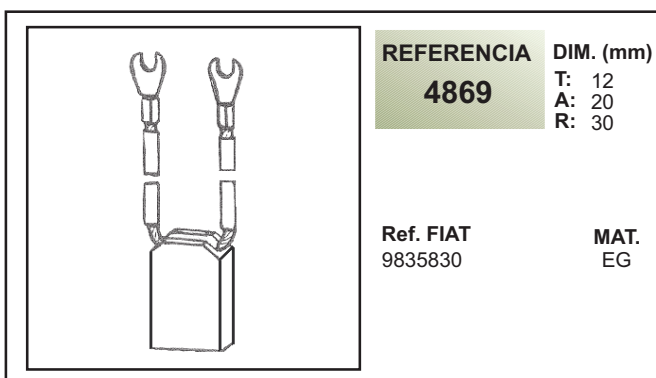
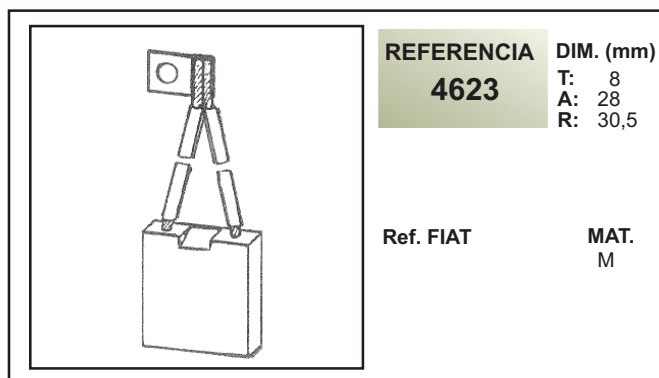
Ref. FENWICK 8100508 **MAT.**
M

MATERIAL: M: METALOGRAFITO E: ELECTROGRAFITO
DIMENSIONES: T: TANGENTE A: AXIAL R: RADIAL

FENWICK

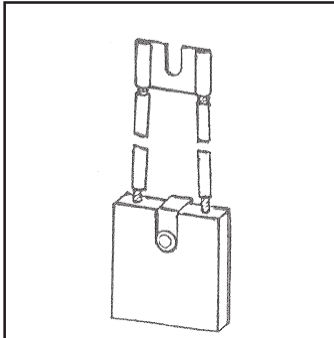


FIAT

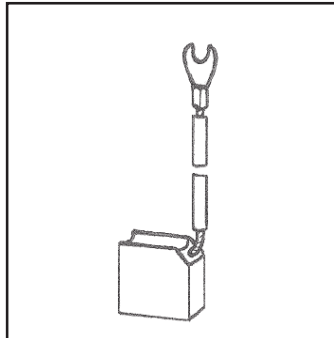


MATERIAL: M: METALOGRAFITO E: ELECTROGRAFITO
DIMENSIONES: T: TANGENTE A: AXIAL R: RADIAL

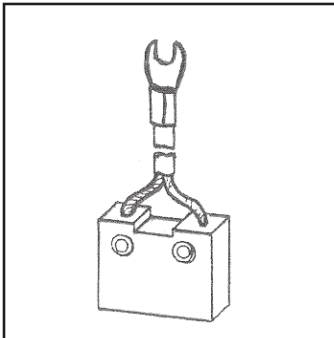
FIAT



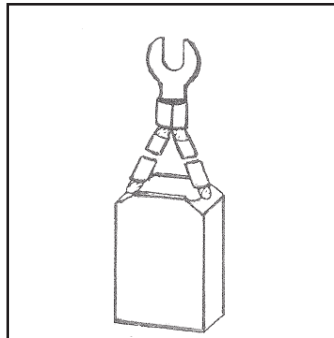
REFERENCIA 5017	DIM. (mm) T: 6 A: 28 R: 30,5
Ref. FIAT 9515205	MAT. M



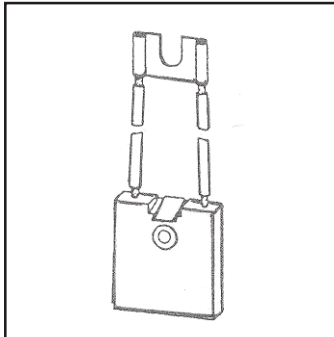
REFERENCIA 5132	DIM. (mm) T: 10 A: 20 R: 20
Ref. FIAT 9816458	MAT. EG



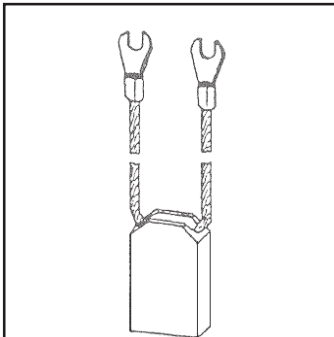
REFERENCIA 5230	DIM. (mm) T: 12,5 A: 32 R: 25
Ref. FIAT 2555230	MAT. EG



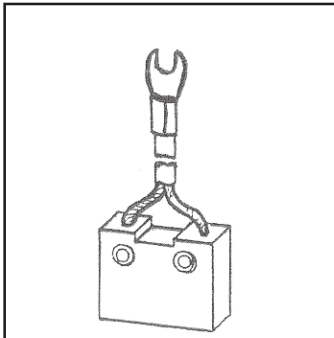
REFERENCIA 5243	DIM. (mm) T: 16 A: 25 R: 45
Ref. FIAT 9835686	MAT. M



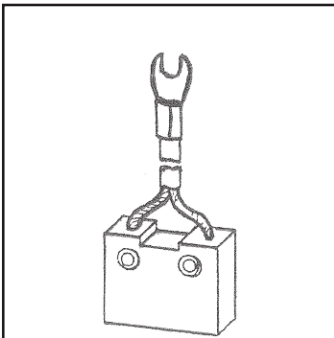
REFERENCIA 5267	DIM. (mm) T: 6 A: 28 R: 30
Ref. FIAT 8997847	MAT. M



REFERENCIA 5394	DIM. (mm) T: 12 A: 20 R: 30
Ref. FIAT 9837338	MAT. EG



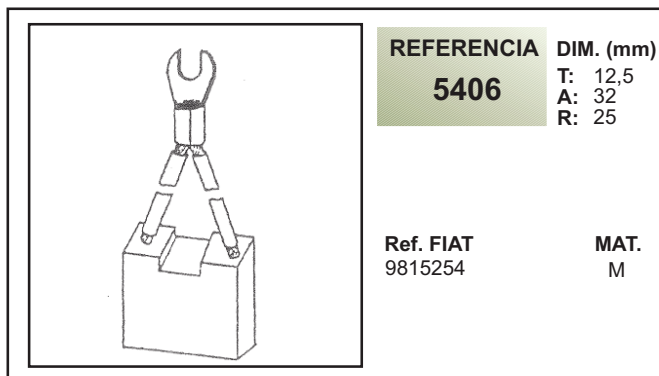
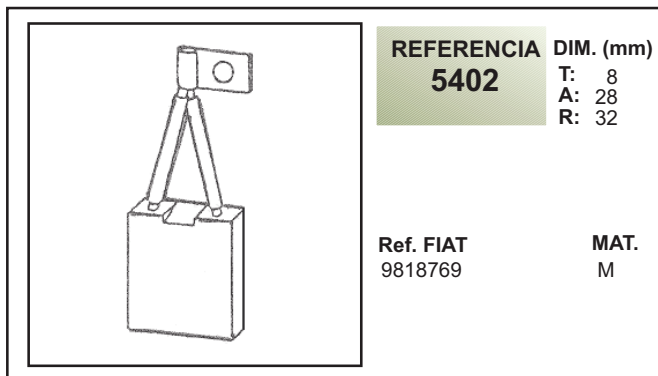
REFERENCIA 5395	DIM. (mm) T: 12,5 A: 32 R: 22
Ref. FIAT 9931304	MAT. M



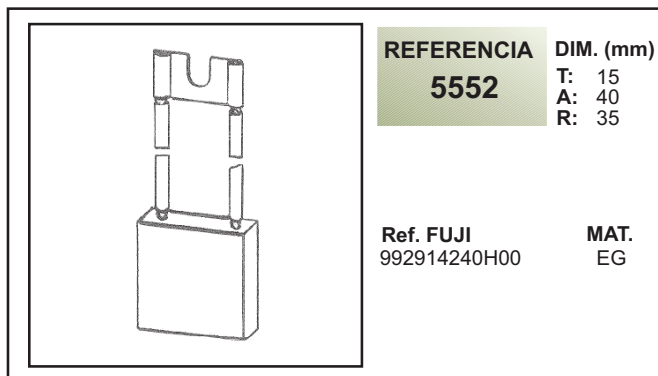
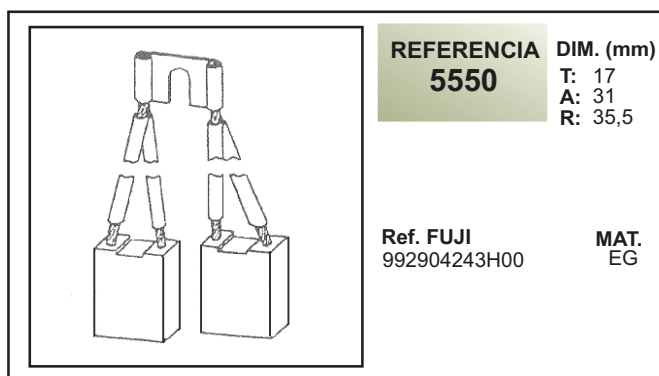
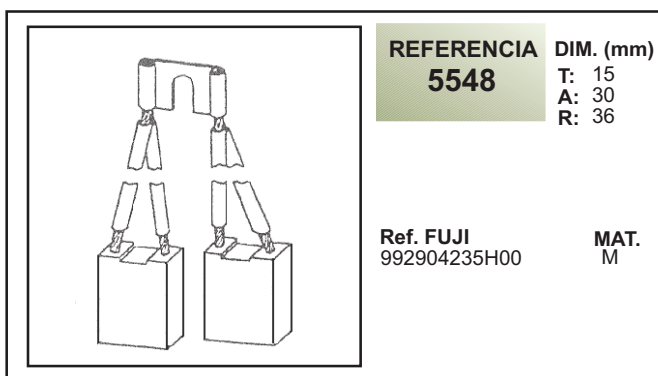
REFERENCIA 5396	DIM. (mm) T: 12,5 A: 32 R: 32
Ref. FIAT 9819182	MAT. EG

MATERIAL: M: METALOGRAFITO E: ELECTROGRAFITO
DIMENSIONES: T: TANGENTE A: AXIAL R: RADIAL

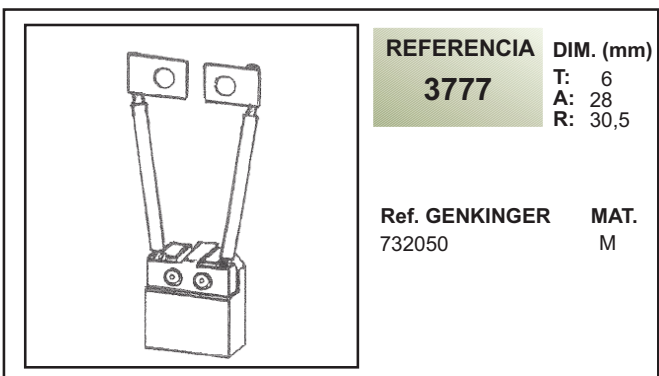
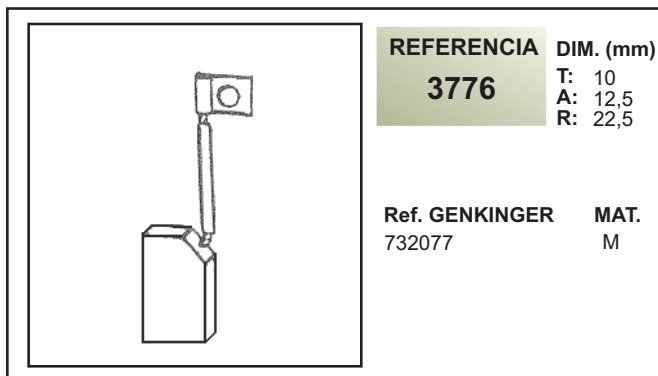
FIAT



FUJI

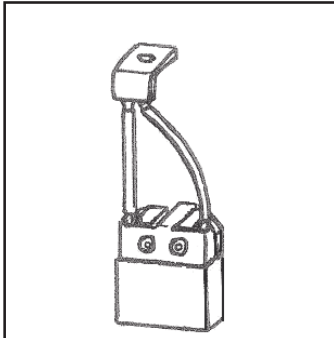


GENKINGER

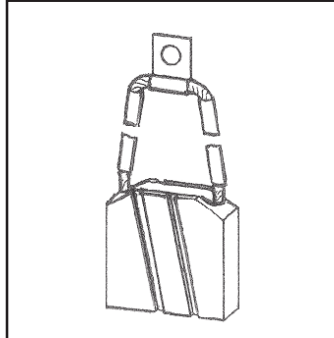


MATERIAL: M: METALOGRAFITO E: ELECTROGRAFITO
DIMENSIONES: T: TANGENTE A: AXIAL R: RADIAL

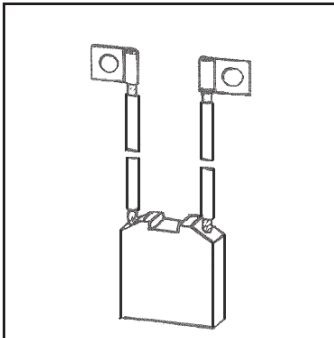
GENKINGER



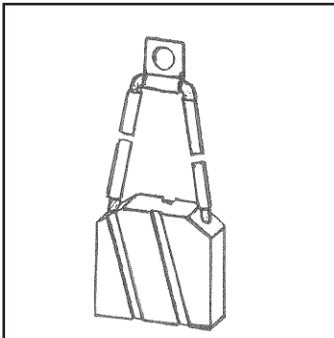
REFERENCIA 3782	DIM. (mm) T: 6 A: 22 R: 25,5
Ref. GENKINGER 732045	MAT. M



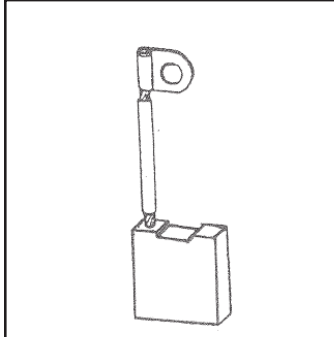
REFERENCIA 3924	DIM. (mm) T: 8 A: 32 R: 32
Ref. GENKINGER LN4289	MAT. M



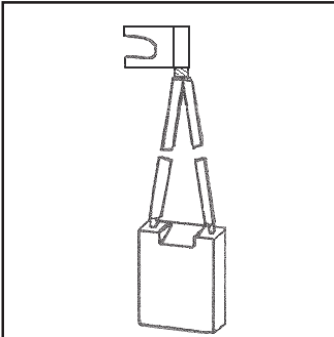
REFERENCIA 3933	DIM. (mm) T: 8 A: 28 R: 30,5
Ref. GENKINGER 732064	MAT. M



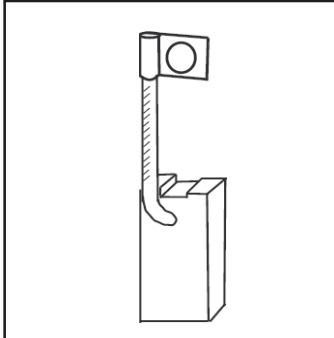
REFERENCIA 4147	DIM. (mm) T: 10 A: 32 R: 31
Ref. GENKINGER 732088	MAT. M



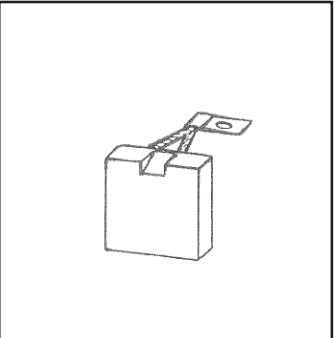
REFERENCIA 4552	DIM. (mm) T: 8,8 A: 17,7 R: 15,8
Ref. GENKINGER 660025	MAT. M



REFERENCIA 4694	DIM. (mm) T: 8 A: 20 R: 25
Ref. GENKINGER 200096851	MAT. EG



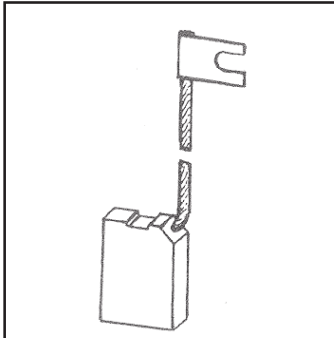
REFERENCIA 4888	DIM. (mm) T: 9 A: 13 R: 25,5
Ref. GENKINGER 732100	MAT. M



REFERENCIA 5128	DIM. (mm) T: 9 A: 26 R: 25,5
Ref. GENKINGER 132102	MAT. M

MATERIAL: M: METALOGRAFITO E: ELECTROGRAFITO
DIMENSIONES: T: TANGENTE A: AXIAL R: RADIAL

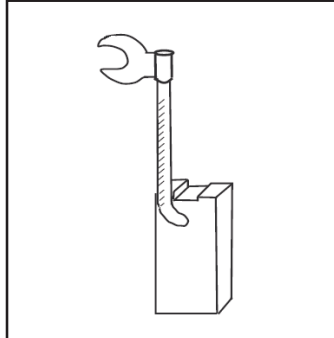
HESSELMAN



REFERENCIA
4792

DIM. (mm)
T: 9
A: 20
R: 28,5

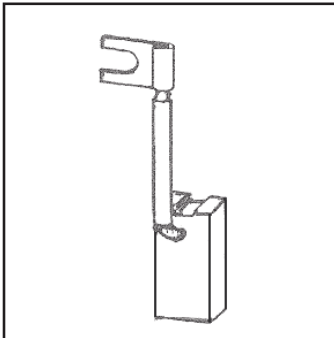
Ref. HESSELMAN **MAT.**
ES24B0S4M M



REFERENCIA
4917

DIM. (mm)
T: 9
A: 13
R: 25,5

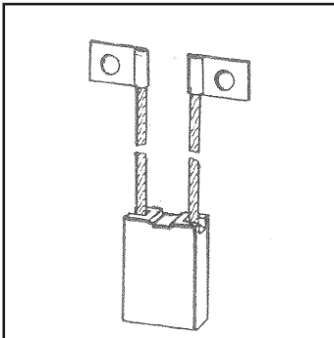
Ref. HESSELMAN **MAT.**
 M



REFERENCIA
4976

DIM. (mm)
T: 9
A: 13
R: 25,5

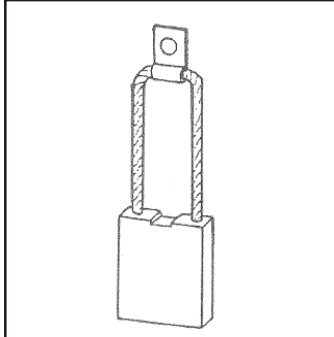
Ref. HESSELMAN **MAT.**
ES10B0S4A M



REFERENCIA
5015

DIM. (mm)
T: 9
A: 20
R: 28,5

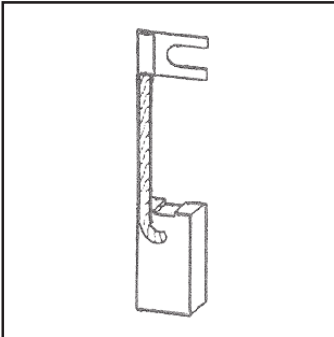
Ref. HESSELMAN **MAT.**
ES24B0S3 M



REFERENCIA
5030

DIM. (mm)
T: 6
A: 22
R: 26

Ref. HESSELMAN **MAT.**
EG23B0S4 M

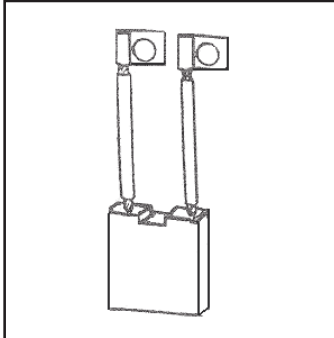


REFERENCIA
5171

DIM. (mm)
T: 9
A: 13
R: 25,5

Ref. HESSELMAN **MAT.**
ES10B0S6 EG

HITACHI



REFERENCIA
4790

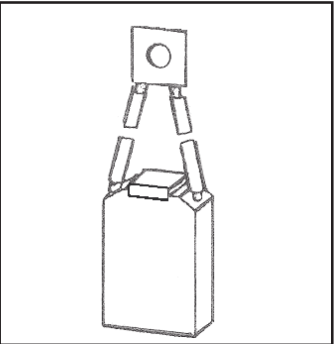
DIM. (mm)
T: 15
A: 40
R: 40

Ref. HITACHI **MAT.**
 M

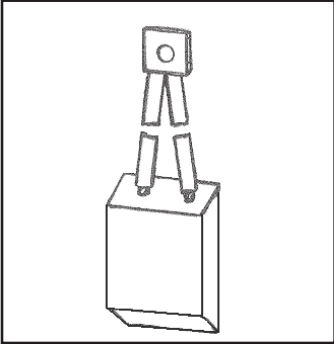
MATERIAL: M: METALOGRAFITO E: ELECTROGRAFITO
DIMENSIONES: T: TANGENTE A: AXIAL R: RADIAL



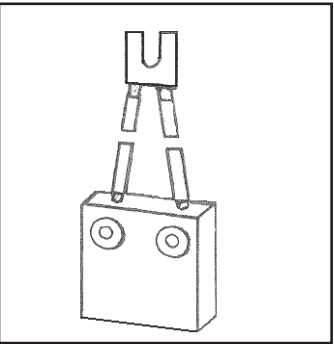
HYSTER



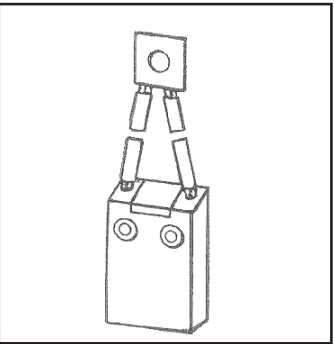
REFERENCIA 3913	DIM. (mm) T: 12,5 A: 25 R: 37,5
Ref. HYSTER P9 219982	MAT. EG



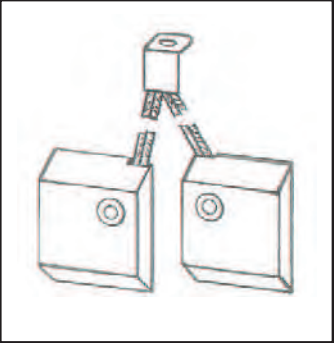
REFERENCIA 3917	DIM. (mm) T: 10,3 A: 25,4 R: 35
Ref. HYSTER P2 1199362	MAT. EG



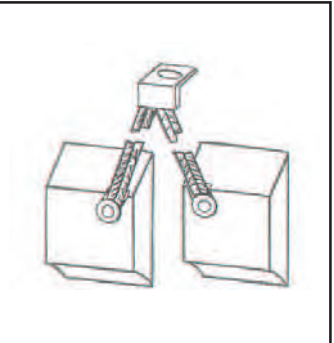
REFERENCIA 3918	DIM. (mm) T: 12,7 A: 31,75 R: 32,14
Ref. HYSTER P10 208870	MAT. EG



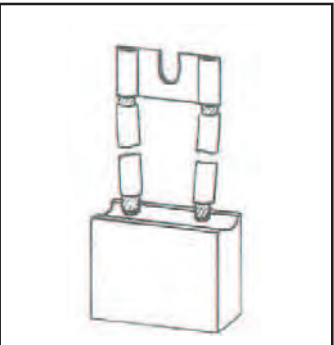
REFERENCIA 3919	DIM. (mm) T: 12,5 A: 25 R: 40
Ref. HYSTER P13 806875	MAT. EG



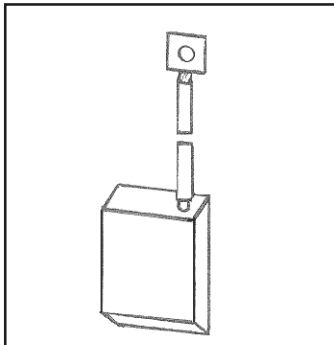
REFERENCIA 3920	DIM. (mm) T: 12,7 A: 31,8 R: 38
Ref. HYSTER P11	MAT. EG



REFERENCIA 3921	DIM. (mm) T: 19,05 A: 31,75 R: 44,05
Ref. HYSTER P1	MAT. EG



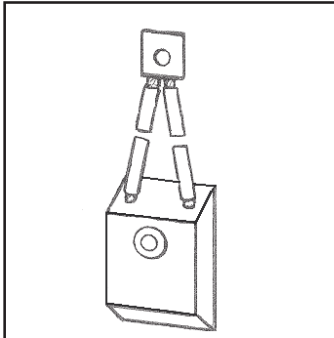
REFERENCIA 4089	DIM. (mm) T: 12,5 A: 40 R: 45
Ref. HYSTER 2564/ 316621	MAT. EG



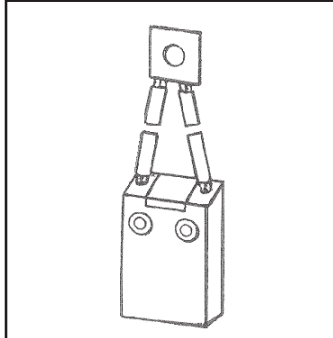
REFERENCIA 4473	DIM. (mm) T: 10,3 A: 25,4 R: 35
Ref. HYSTER MGG12A 274388	MAT. EG

MATERIAL: M: METALOGRAFITO E: ELECTROGRAFITO
DIMENSIONES: T: TANGENTE A: AXIAL R: RADIAL

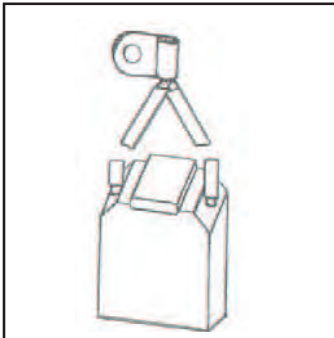
HYSTER



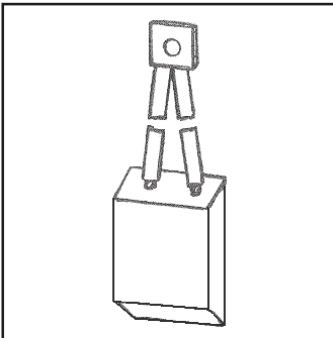
REFERENCIA 4475	DIM. (mm) T: 13,9 A: 25,4 R: 35
Ref. HYSTER MGP127M	MAT. EG



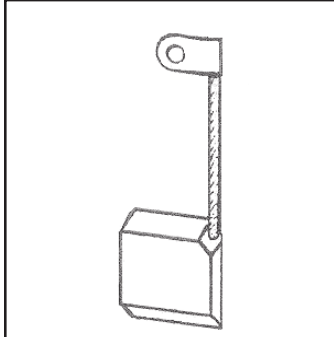
REFERENCIA 4477	DIM. (mm) T: 12,5 A: 25 R: 40
Ref. HYSTER	MAT. EG



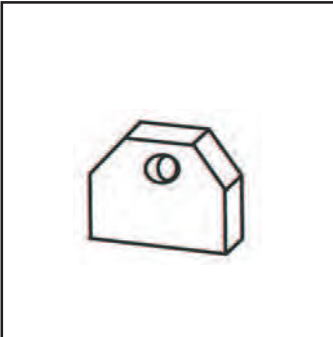
REFERENCIA 4577	DIM. (mm) T: 15,87 A: 38,1 R: 51
Ref. HYSTER	MAT. M



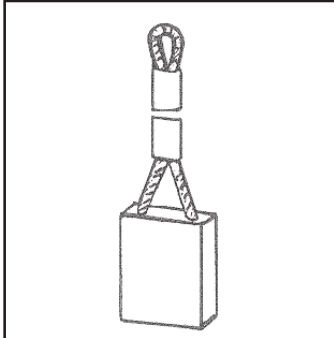
REFERENCIA 4700	DIM. (mm) T: 12,7 A: 32,14 R: 35
Ref. HYSTER	MAT. EG



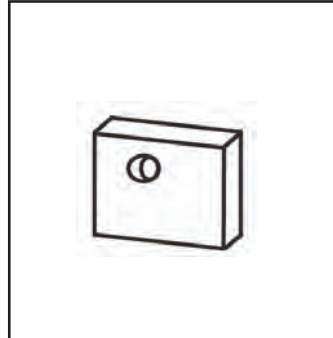
REFERENCIA 4895	DIM. (mm) T: 6,3 A: 22,2 R: 23,8
Ref. HYSTER P7	MAT. M



REFERENCIA 4896	DIM. (mm) T: 6,3 A: 19 R: 16
Ref. HYSTER P12	MAT. M



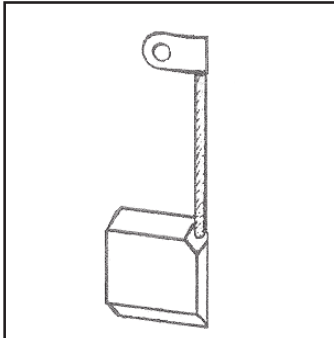
REFERENCIA 4897	DIM. (mm) T: 9 A: 20 R: 26
Ref. HYSTER P4	MAT. M



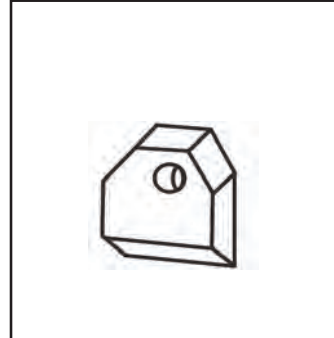
REFERENCIA 4898	DIM. (mm) T: 6,4 A: 19 R: 16
Ref. HYSTER P17	MAT. M

MATERIAL: M: METALOGRAFITO E: ELECTROGRAFITO
DIMENSIONES: T: TANGENTE A: AXIAL R: RADIAL

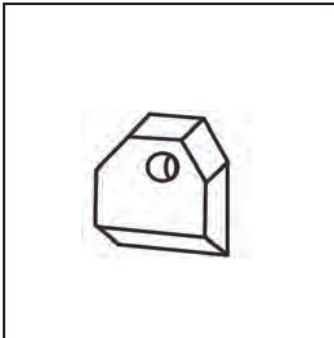
HYSTER



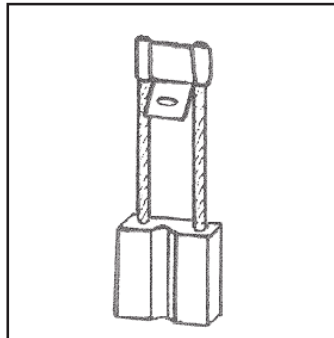
REFERENCIA 4899	DIM. (mm) T: 6,3 A: 22,2 R: 20,6
Ref. HYSTER P15	MAT. M



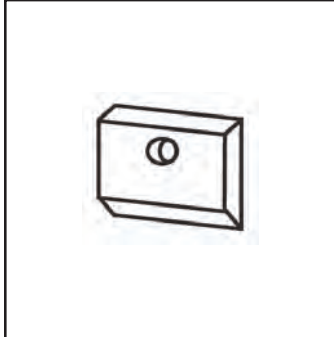
REFERENCIA 4900	DIM. (mm) T: 9,52 A: 19,2 R: 19,2
Ref. HYSTER P6	MAT. M



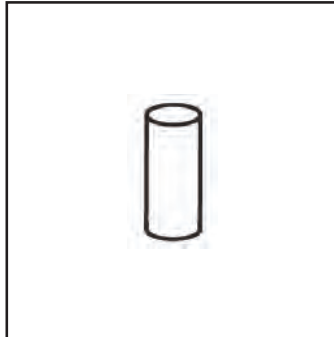
REFERENCIA 4901	DIM. (mm) T: 9,52 A: 19,05 R: 19,05
Ref. HYSTER P8	MAT. M



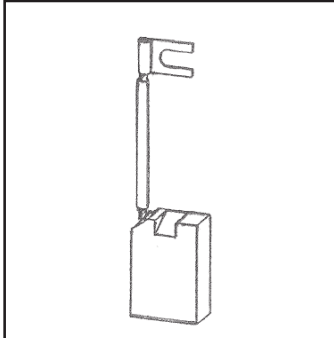
REFERENCIA 4902	DIM. (mm) T: 9,52 A: 19 R: 19
Ref. HYSTER P16	MAT. M



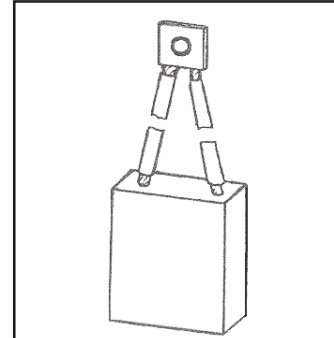
REFERENCIA 4903	DIM. (mm) T: 6,35 A: 19,05 R: 16
Ref. HYSTER P5	MAT. M



REFERENCIA 4913	DIM. (mm) T: 5,5 R: 16
Ref. HYSTER P18	MAT. M



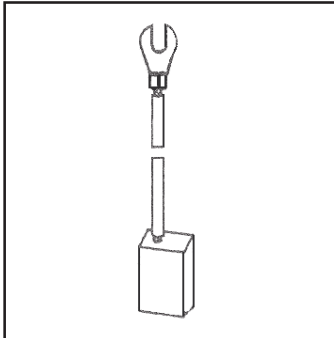
REFERENCIA 4970	DIM. (mm) T: 9,52 A: 20,72 R: 30
Ref. HYSTER 286081	MAT. EG



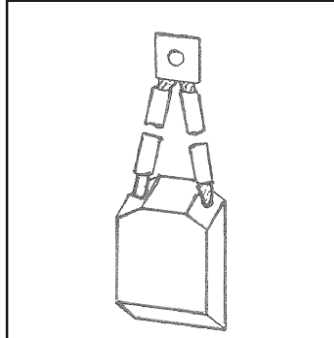
REFERENCIA 5038	DIM. (mm) T: 12,7 A: 22,22 R: 32
Ref. HYSTER 289058	MAT. EG

MATERIAL: M: METALOGRAFITO E: ELECTROGRAFITO
DIMENSIONES: T: TANGENTE A: AXIAL R: RADIAL

HYSTER

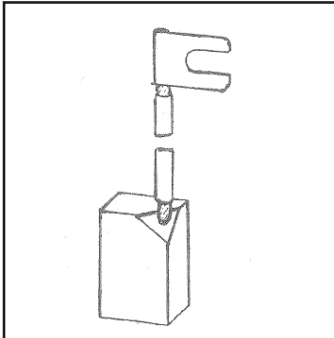


REFERENCIA 5108	DIM. (mm) T: 8 A: 12,5 R: 23
Ref. HYSTER 306971	MAT. EG



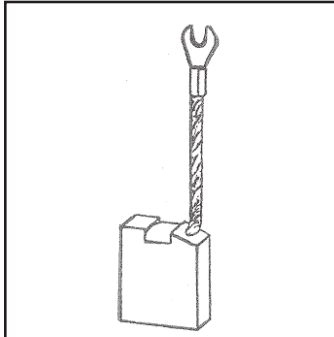
REFERENCIA 5182	DIM. (mm) T: 13,9 A: 25,4 R: 35
Ref. HYSTER 239877	MAT. EG

IRON

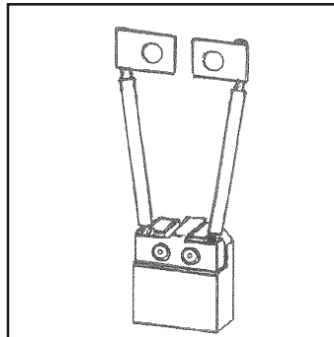


REFERENCIA 5202	DIM. (mm) T: 16 A: 20 R: 32
Ref. IRON	MAT. EG

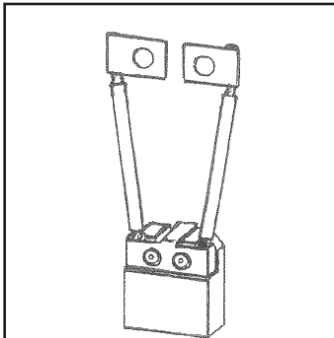
JUNGHEINRICH



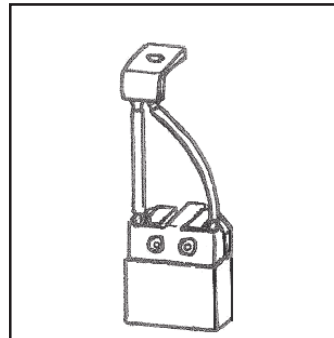
REFERENCIA 3711	DIM. (mm) T: 8 A: 20 R: 26
Ref. JUNGHEINRICH 28700020 0870002	MAT. M



REFERENCIA 3777	DIM. (mm) T: 6 A: 28 R: 30,5
Ref. JUNGHEINRICH	MAT. M



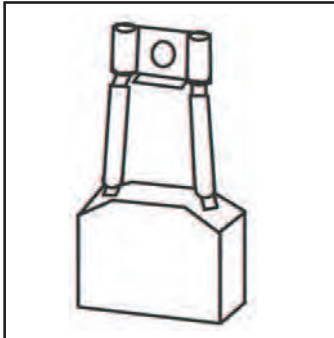
REFERENCIA 3781	DIM. (mm) T: 8 A: 28 R: 30,5
Ref. JUNGHEINRICH 28704040 0870404	MAT. M



REFERENCIA 3782E	DIM. (mm) T: 6 A: 22 R: 25,5
Ref. JUNGHEINRICH 28706450 0870645	MAT. EG

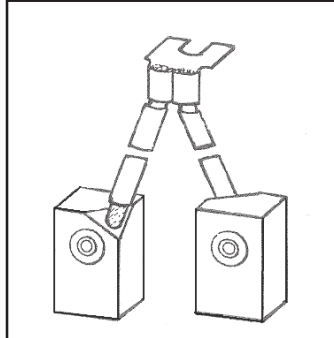
MATERIAL: M: METALOGRAFITO E: ELECTROGRAFITO
DIMENSIONES: T: TANGENTE A: AXIAL R: RADIAL

JUNGHEINRICH



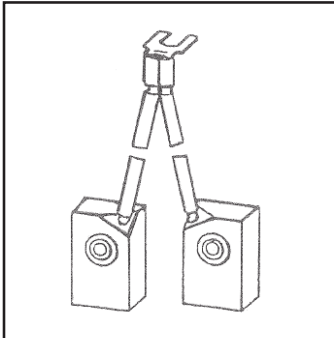
REFERENCIA DIM. (mm)
3790 T: 10
A: 25
R: 20

Ref. JUNGHEINRICH MAT.
27502820 M
0750282



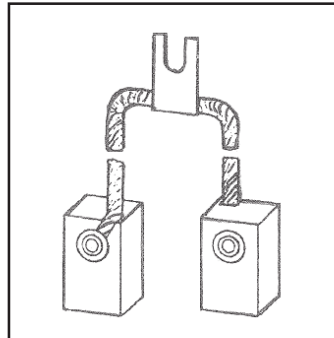
REFERENCIA DIM. (mm)
3883 T: 20
A: 20
R: 32

Ref. JUNGHEINRICH MAT.
0870051 M
28711170
0871117



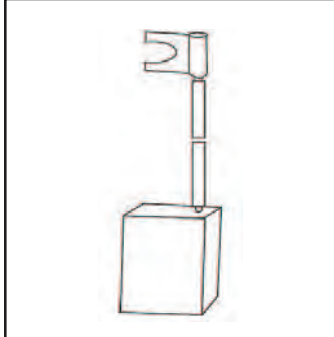
REFERENCIA DIM. (mm)
3884 T: 12,5
A: 16
R: 25

Ref. JUNGHEINRICH MAT.
28700110 EG
0870011



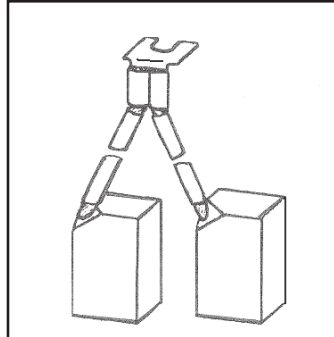
REFERENCIA DIM. (mm)
3885 T: 16
A: 16
R: 25

Ref. JUNGHEINRICH MAT.
28700080 M
0870008



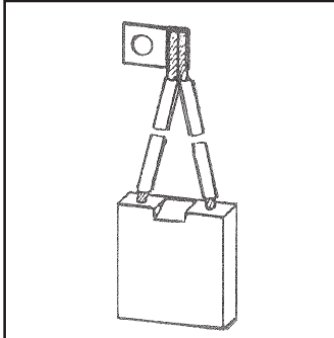
REFERENCIA DIM. (mm)
3887 T: 10
A: 25
R: 25

Ref. JUNGHEINRICH MAT.
28700490 M
0870049



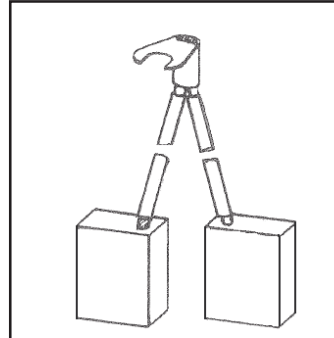
REFERENCIA DIM. (mm)
3905 T: 20
A: 20
R: 32

Ref. JUNGHEINRICH MAT.
28701850 EG
0870185



REFERENCIA DIM. (mm)
3928 T: 6
A: 28
R: 30,5

Ref. JUNGHEINRICH MAT.
28710260 M
0871026

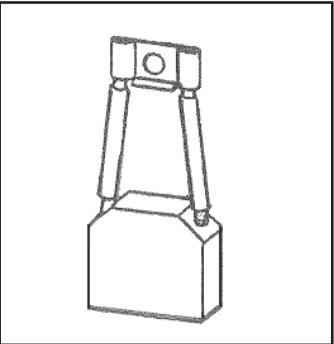


REFERENCIA DIM. (mm)
4152 T: 12,5
A: 20
R: 25

Ref. JUNGHEINRICH MAT.
28705330 M
0870533

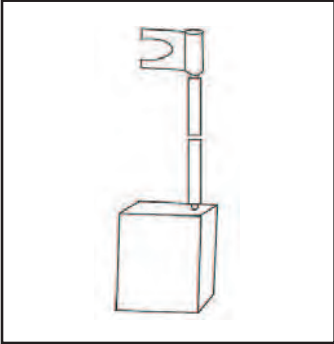
MATERIAL: M: METALOGRAFITO E: ELECTROGRAFITO
DIMENSIONES: T: TANGENTE A: AXIAL R: RADIAL

JUNGHEINRICH



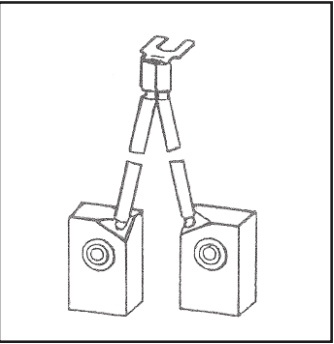
REFERENCIA **4224** **DIM. (mm)**
 T: 10
 A: 25
 R: 22

Ref. JUNGHEINRICH MAT.
 28710150 M
 0871015



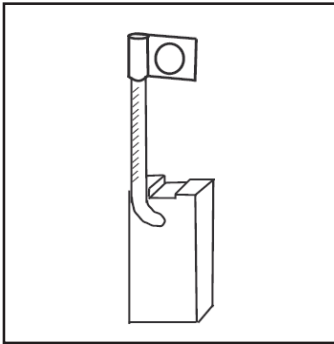
REFERENCIA **4338** **DIM. (mm)**
 T: 12,5
 A: 25
 R: 30

Ref. JUNGHEINRICH MAT.
 28700060 M
 0870006



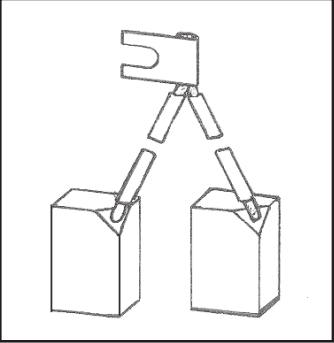
REFERENCIA **4388** **DIM. (mm)**
 T: 12,5
 A: 16
 R: 25

Ref. JUNGHEINRICH MAT.
 28711120 EG
 0871112



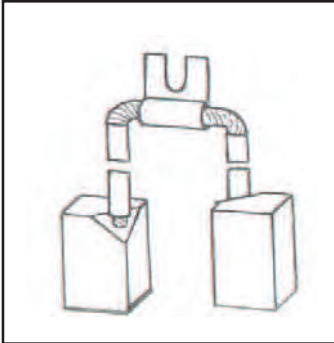
REFERENCIA **4402** **DIM. (mm)**
 T: 9
 A: 13
 R: 25,5

Ref. JUNGHEINRICH MAT.
 160034888 M
 27501730
 0750173



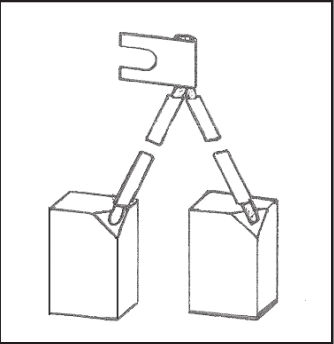
REFERENCIA **4427** **DIM. (mm)**
 T: 16
 A: 20
 R: 32

Ref. JUNGHEINRICH MAT.
 28701730 EG
 0870173



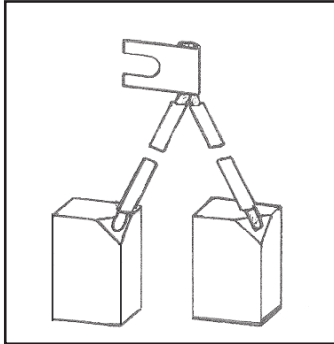
REFERENCIA **4428** **DIM. (mm)**
 T: 20
 A: 20
 R: 32

Ref. JUNGHEINRICH MAT.
 28712250 M
 0871225



REFERENCIA **4434** **DIM. (mm)**
 T: 16
 A: 20
 R: 32

Ref. JUNGHEINRICH MAT.
 28701710 M
 0870171

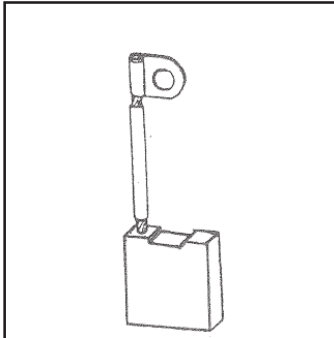


REFERENCIA **4435** **DIM. (mm)**
 T: 12,5
 A: 20
 R: 32

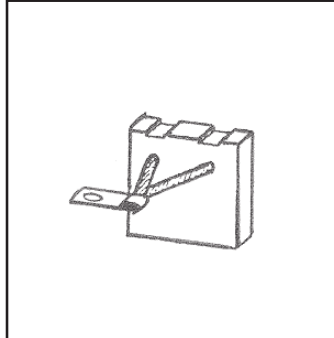
Ref. JUNGHEINRICH MAT.
 087215 EG

MATERIAL: M: METALOGRAFITO E: ELECTROGRAFITO
DIMENSIONES: T: TANGENTE A: AXIAL R: RADIAL

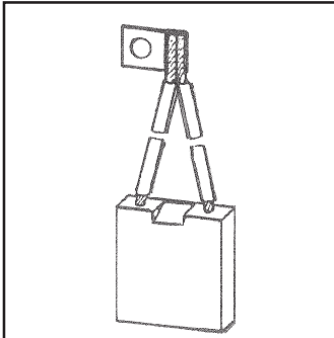
JUNGHEINRICH



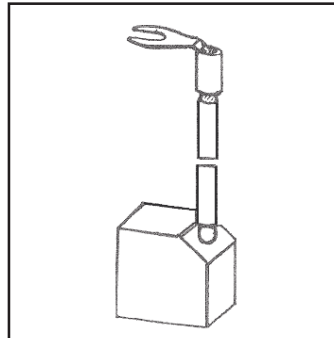
REFERENCIA 4552	DIM. (mm) T: 8,8 A: 17,7 R: 15,4
Ref. JUNGHEINRICH 28791200	MAT. M



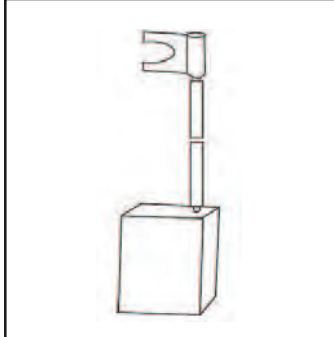
REFERENCIA 4587	DIM. (mm) T: 9 A: 26 R: 25,5
Ref. JUNGHEINRICH 28710770 0871077	MAT. M



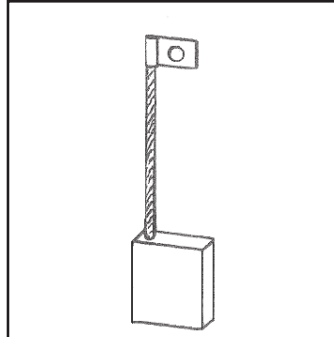
REFERENCIA 4623	DIM. (mm) T: 8 A: 28 R: 30,5
Ref. JUNGHEINRICH 28704040 0870404	MAT. m



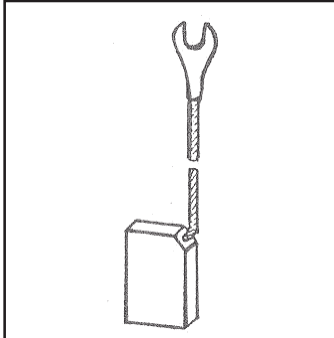
REFERENCIA 4701	DIM. (mm) T: 20 A: 25 R: 25
Ref. JUNGHEINRICH 28705460 0870546	MAT. M



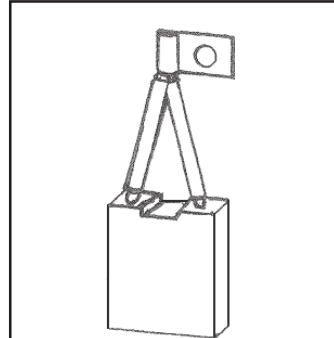
REFERENCIA 4702	DIM. (mm) T: 12,5 A: 16 R: 25
Ref. JUNGHEINRICH 16011617	MAT. M



REFERENCIA 4703	DIM. (mm) T: 8 A: 20 R: 23
Ref. JUNGHEINRICH 16011618	MAT. M



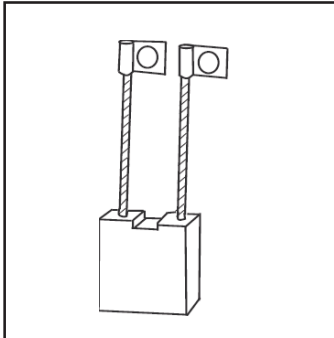
REFERENCIA 4704	DIM. (mm) T: 8 A: 16 R: 25
Ref. JUNGHEINRICH 28701390 0870139	MAT. EG



REFERENCIA 4747	DIM. (mm) T: 6 A: 22 R: 25
Ref. JUNGHEINRICH 28710030 0871003	MAT. M

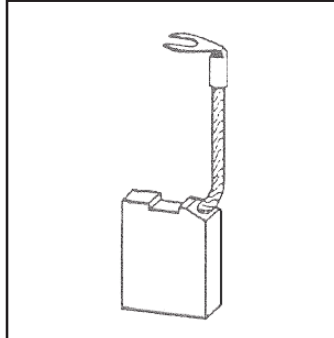
MATERIAL: M: METALOGRAFITO E: ELECTROGRAFITO
DIMENSIONES: T: TANGENTE A: AXIAL R: RADIAL

JUNGHEINRICH



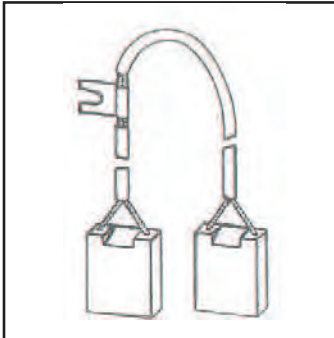
REFERENCIA DIM. (mm)
4777 T: 6
A: 22
R: 22,5

Ref. JUNGHEINRICH MAT.
M



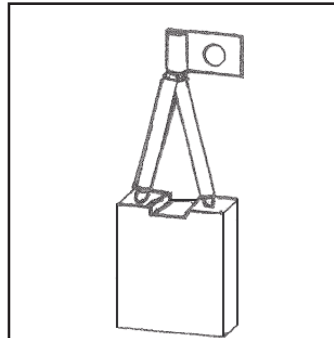
REFERENCIA DIM. (mm)
4819 T: 8
A: 20
R: 27

Ref. JUNGHEINRICH MAT.
28712260 M
0871226



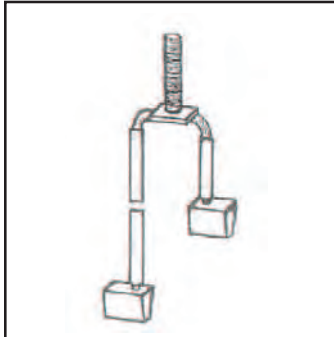
REFERENCIA DIM. (mm)
4850 T: 8
A: 20
R: 25

Ref. JUNGHEINRICH MAT.
71311610 M



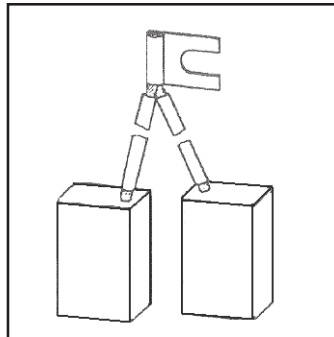
REFERENCIA DIM. (mm)
4881 T: 6
A: 28
R: 30,5

Ref. JUNGHEINRICH MAT.
27503060 EG
0750306



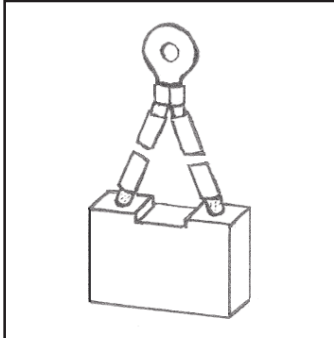
REFERENCIA DIM. (mm)
4933 T: 4,27
A: 10,62
R: 12,7

Ref. JUNGHEINRICH MAT.
7130870 M



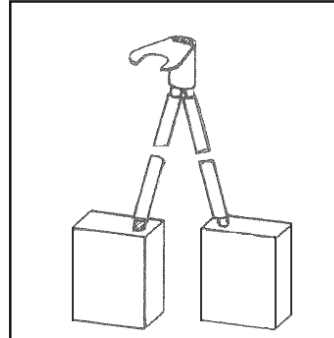
REFERENCIA DIM. (mm)
4942 T: 16
A: 20
R: 32

Ref. JUNGHEINRICH MAT.
TYPE A66 EG



REFERENCIA DIM. (mm)
4943 T: 12
A: 20
R: 35

Ref. JUNGHEINRICH MAT.
27502900 M
0750290

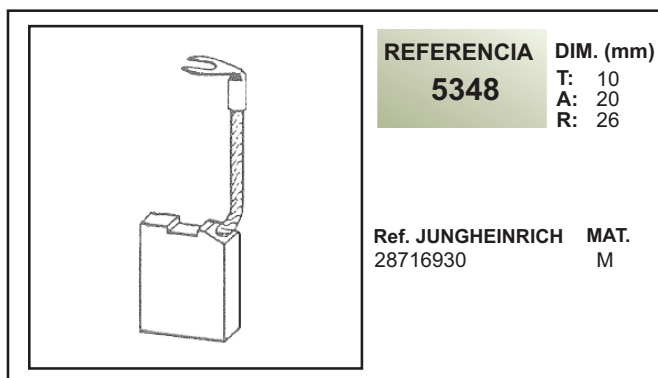
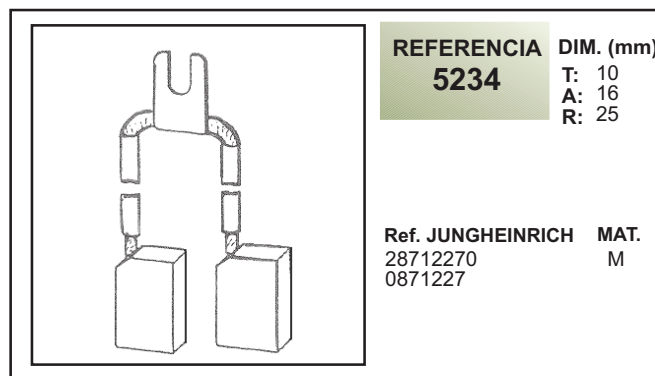
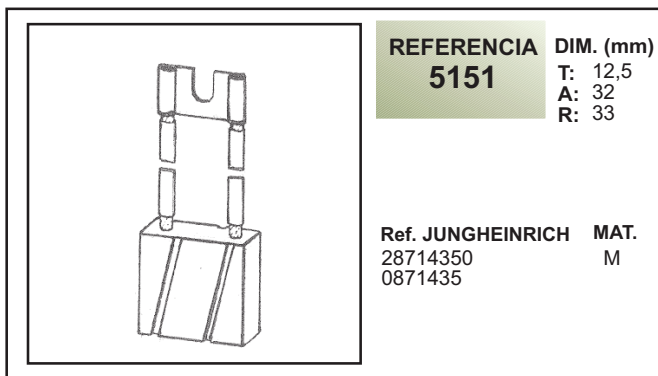
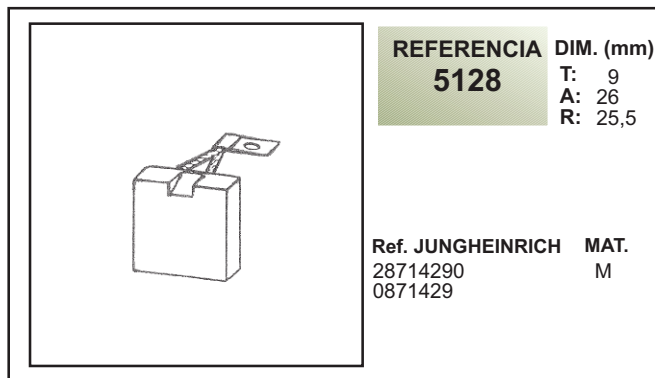
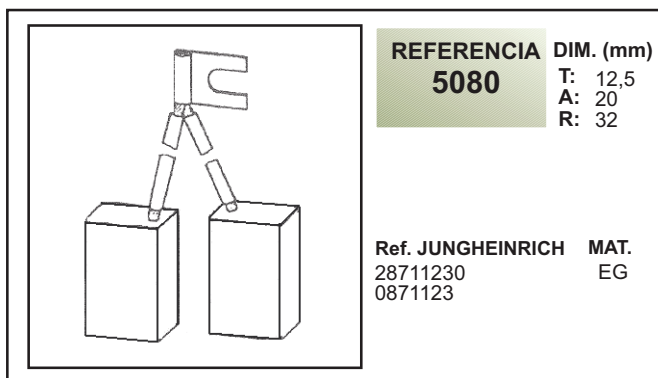


REFERENCIA DIM. (mm)
5076 T: 12,5
A: 16
R: 25

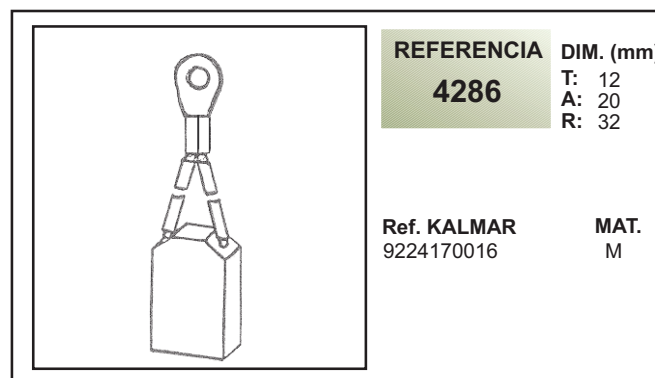
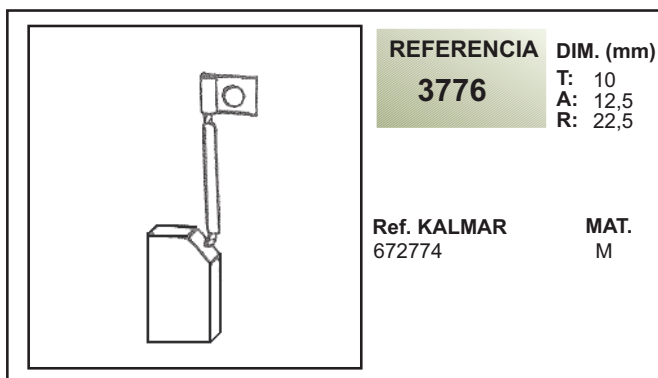
Ref. JUNGHEINRICH MAT.
28711130 M
0871113

MATERIAL: M: METALOGRAFITO E: ELECTROGRAFITO
DIMENSIONES: T: TANGENTE A: AXIAL R: RADIAL

JUNGHEINRICH



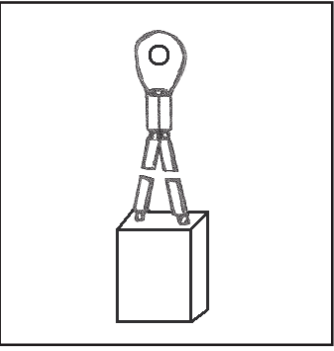
KALMAR



MATERIAL: M: METALOGRAFITO E: ELECTROGRAFITO
DIMENSIONES: T: TANGENTE A: AXIAL R: RADIAL

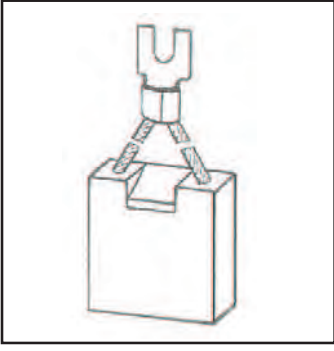


KALMAR



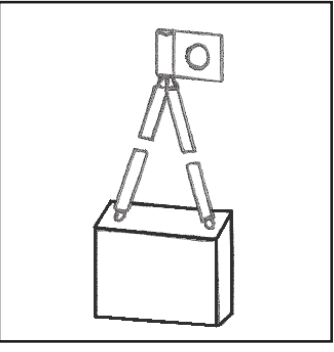
REFERENCIA **4450** **DIM. (mm)**
 T: 16
 A: 32
 R: 32

Ref. KALMAR 9224170009 **MAT.** EG



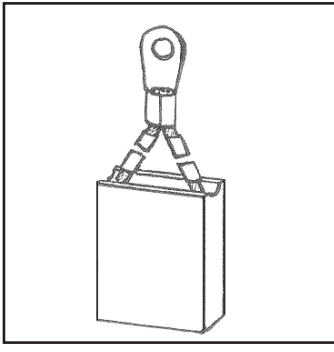
REFERENCIA **4612** **DIM. (mm)**
 T: 16
 A: 40
 R: 50

Ref. KALMAR E7237558 **MAT.** EG



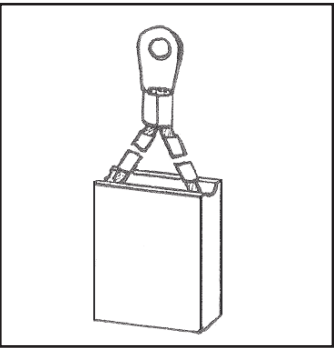
REFERENCIA **4614** **DIM. (mm)**
 T: 12,5
 A: 32
 R: 30,5

Ref. KALMAR 9224160002 **MAT.** EG



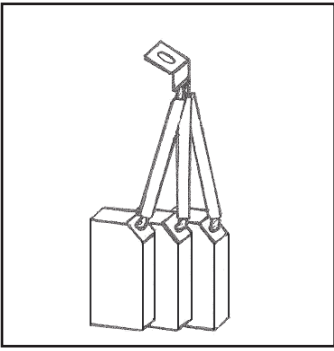
REFERENCIA **4709** **DIM. (mm)**
 T: 16
 A: 40
 R: 50

Ref. KALMAR 9224170007 **MAT.** EG



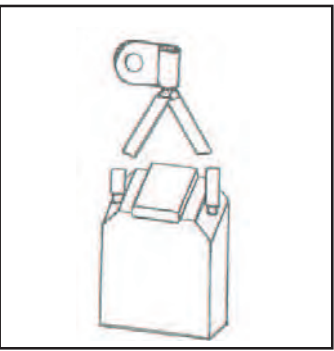
REFERENCIA **4710** **DIM. (mm)**
 T: 16
 A: 32
 R: 50

Ref. KALMAR 9224170008 **MAT.** EG



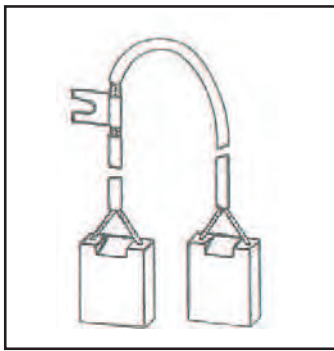
REFERENCIA **4770** **DIM. (mm)**
 T: 10
 A: 16
 R: 31

Ref. KALMAR 675926 **MAT.** M



REFERENCIA **4846** **DIM. (mm)**
 T: 15,87
 A: 38,1
 R: 50,8

Ref. KALMAR 9224170014E **MAT.** EG



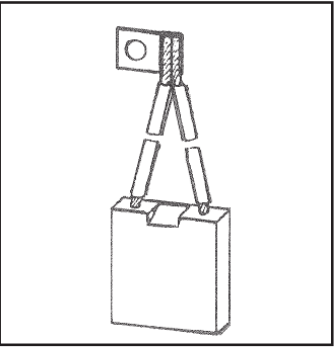
REFERENCIA **4850** **DIM. (mm)**
 T: 8
 A: 20
 R: 25

Ref. KALMAR 9224170013 **MAT.** M

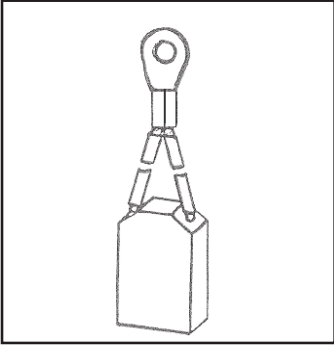
MATERIAL: M: METALOGRAFITO E: ELECTROGRAFITO
DIMENSIONES: T: TANGENTE A: AXIAL R: RADIAL



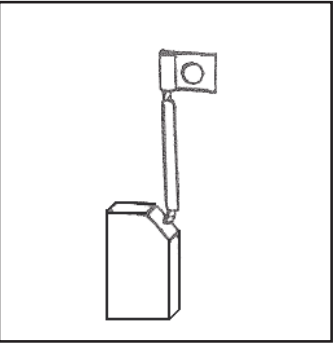
KENTRUCK



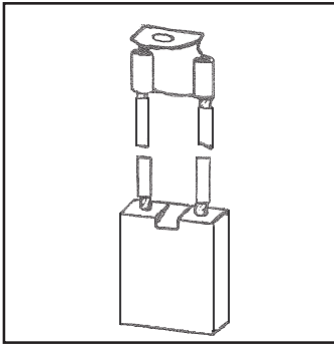
REFERENCIA 3928	DIM. (mm) T: 6 A: 28 R: 30,5
Ref. KENTRUCK 7610031	MAT. M



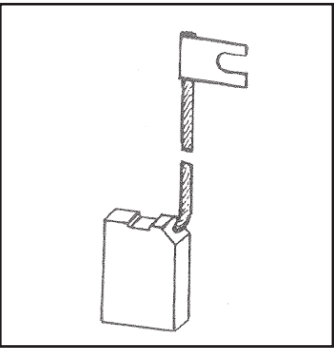
REFERENCIA 4286	DIM. (mm) T: 12 A: 20 R: 32
Ref. KENTRUCK 7660002	MAT. M



REFERENCIA 4461	DIM. (mm) T: 8 A: 12,5 R: 22
Ref. KENTRUCK 7680004	MAT. M

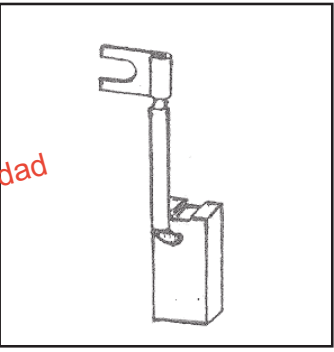


REFERENCIA 4592	DIM. (mm) T: 11,11 A: 25,4 R: 30
Ref. KENTRUCK 770094	MAT. M



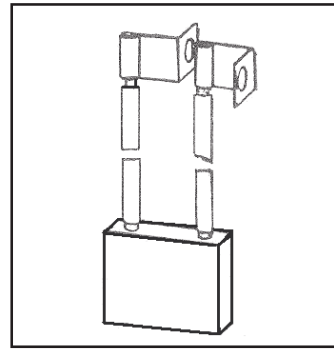
REFERENCIA 4792	DIM. (mm) T: 9 A: 20 R: 28,5
Ref. KENTRUCK 6700053	MAT. M

KOMATSU



REFERENCIA 1006	DIM. (mm) T: 9 A: 25 R: 22
Ref. KOMATSU	MAT. M

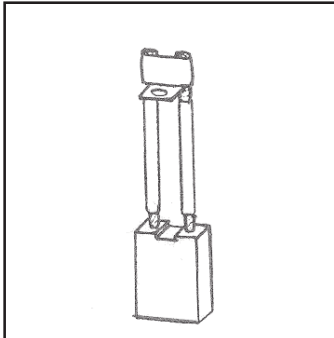
Novedad



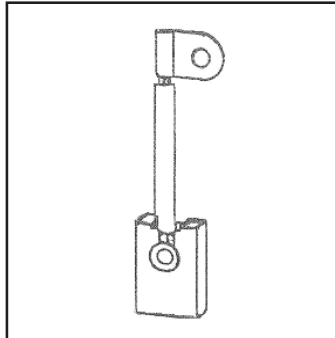
REFERENCIA 4538	DIM. (mm) T: 10 A: 31 R: 25
Ref. KOMATSU	MAT. M

MATERIAL: M: METALOGRAFITO E: ELECTROGRAFITO
DIMENSIONES: T: TANGENTE A: AXIAL R: RADIAL

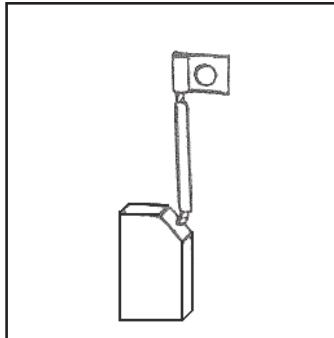
KOMATSU



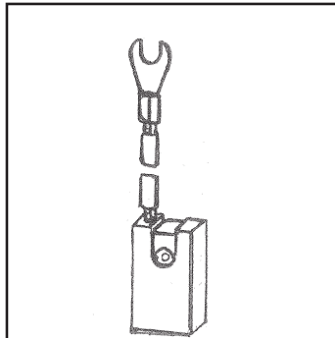
REFERENCIA	DIM. (mm)
4539	T: 9 A: 18 R: 25
Ref. KOMATSU	MAT. M



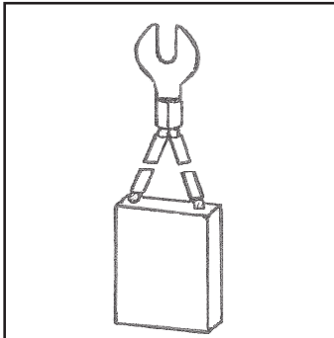
REFERENCIA	DIM. (mm)
4540	T: 6 A: 13 R: 21
Ref. KOMATSU	MAT. EG



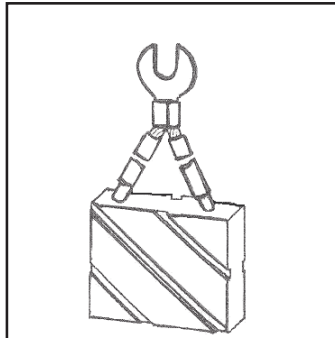
REFERENCIA	DIM. (mm)
4561	T: 8 A: 12,5 R: 22
Ref. KOMATSU 3KA-19-11810	MAT. EG



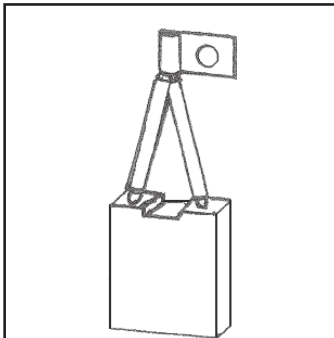
REFERENCIA	DIM. (mm)
4664	T: 10 A: 16 R: 28
Ref. KOMATSU 406574	MAT. M



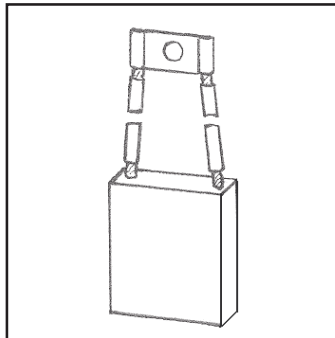
REFERENCIA	DIM. (mm)
4763	T: 14 A: 40 R: 27
Ref. KOMATSU FB91-40566	MAT. M



REFERENCIA	DIM. (mm)
4765	T: 16 A: 40 R: 34
Ref. KOMATSU FB91-40590	MAT. M



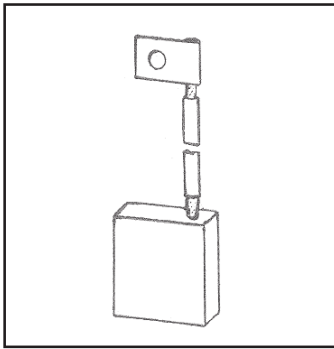
REFERENCIA	DIM. (mm)
4919	T: 10 A: 28 R: 30,5
Ref. KOMATSU 4061183	MAT. M



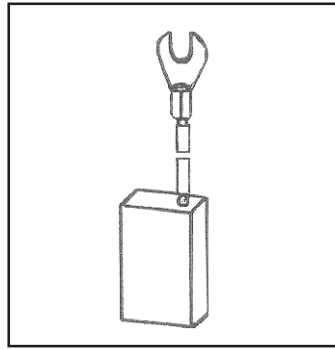
REFERENCIA	DIM. (mm)
5235	T: 10 A: 32 R: 40
Ref. KOMATSU KF1-51740-0440	MAT. EG

MATERIAL: M: METALOGRAFITO E: ELECTROGRAFITO
DIMENSIONES: T: TANGENTE A: AXIAL R: RADIAL

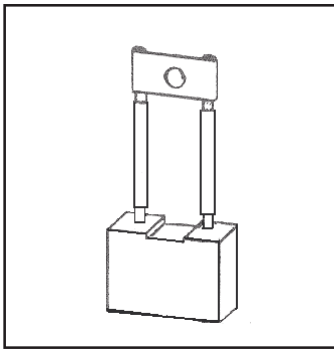
KOMATSU



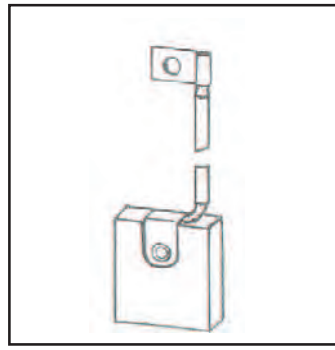
REFERENCIA	DIM. (mm)
5238	T: 10 A: 27 R: 30
Ref. KOMATSU	MAT.
FB1-51740-0400	M



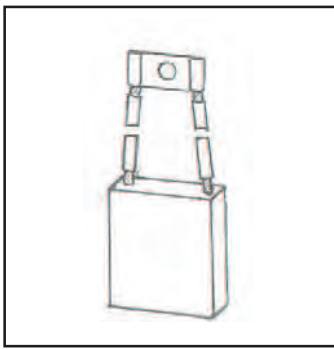
REFERENCIA	DIM. (mm)
5239	T: 10 A: 20 R: 20
Ref. KOMATSU	MAT.
FB91-40566	EG



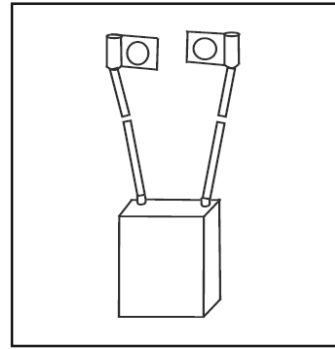
REFERENCIA	DIM. (mm)
5240	T: 10 A: 20 R: 20
Ref. KOMATSU	MAT.
FB1-51740-0330	M



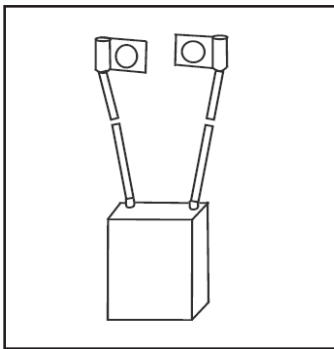
REFERENCIA	DIM. (mm)
5241	T: 11 A: 30 R: 33
Ref. KOMATSU	MAT.
FB1-5740-0260	EG



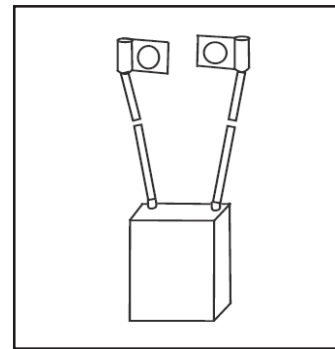
REFERENCIA	DIM. (mm)
5242	T: 14 A: 40 R: 33
Ref. KOMATSU	MAT.
FBD-51740-0650	EG



REFERENCIA	DIM. (mm)
5244	T: 11 A: 60 R: 33
Ref. KOMATSU	MAT.
FB1-5174-0390	EG



REFERENCIA	DIM. (mm)
5527	T: 11 A: 40 R: 33
Ref. KOMATSU	MAT.
FB-51740-0600	EG

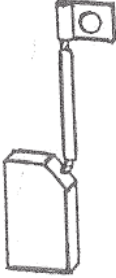


REFERENCIA	DIM. (mm)
5527E	T: 11 A: 40 R: 33
Ref. KOMATSU	MAT.
KB1-51740-0450E	EG

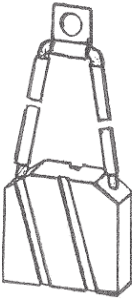
MATERIAL: M: METALOGRAFITO E: ELECTROGRAFITO
DIMENSIONES: T: TANGENTE A: AXIAL R: RADIAL

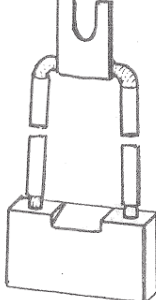


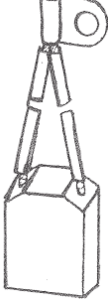
LAFIS

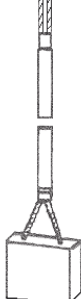
	REFERENCIA 3776	DIM. (mm) T: 10 A: 12,5 R: 23,5
	Ref. LAFIS	MAT. M

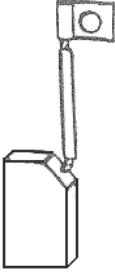
LANSING

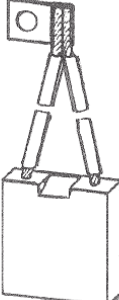
	REFERENCIA 4147	DIM. (mm) T: 10 A: 32 R: 31
	Ref. LANSING 5762666-001	MAT. M

	REFERENCIA 4378	DIM. (mm) T: 9,52 A: 38,1 R: 22,2
	Ref. LANSING 1009106	MAT. M

	REFERENCIA 4424	DIM. (mm) T: 9,52 A: 22,22 R: 30
	Ref. LANSING 1120800	MAT. M

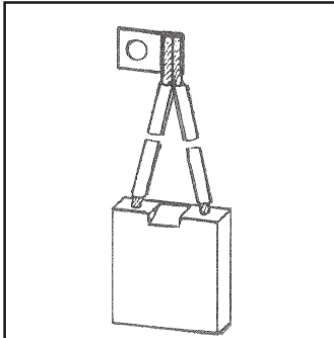
	REFERENCIA 4425	DIM. (mm) T: 6,4 A: 16 R: 14
	Ref. LANSING 107657004M	MAT. M

	REFERENCIA 4461	DIM. (mm) T: 8 A: 12,5 R: 22
	Ref. LANSING 5762676	MAT. M

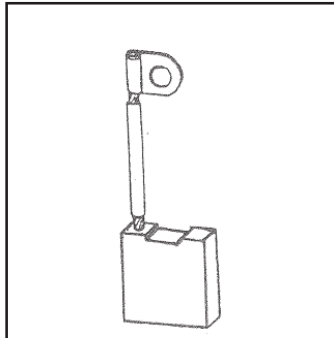
	REFERENCIA 4476	DIM. (mm) T: 9,52 A: 38,1 R: 27
	Ref. LANSING 1007934-4	MAT. M

MATERIAL: M: METALOGRAFITO E: ELECTROGRAFITO
DIMENSIONES: T: TANGENTE A: AXIAL R: RADIAL

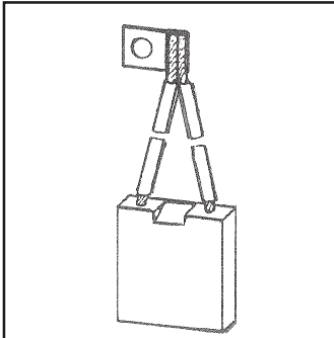
LANSING



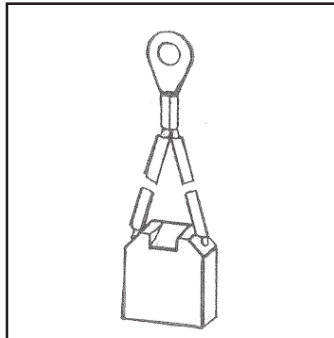
REFERENCIA 4533	DIM. (mm) T: 11,11 A: 25,4 R: 25,4
Ref. LANSING 1031460-4	MAT. EG



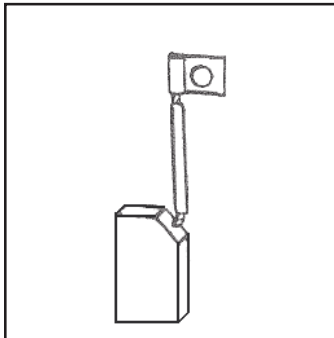
REFERENCIA 4552	DIM. (mm) T: 8,8 A: 17,7 R: 15,4
Ref. LANSING	MAT. M



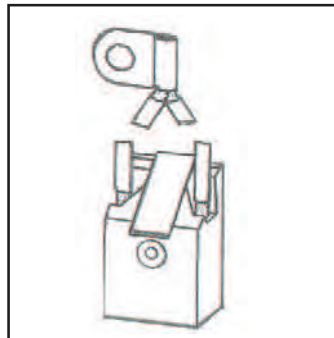
REFERENCIA 4557	DIM. (mm) T: 9,52 A: 38,1 R: 22,2
Ref. LANSING 1024269 1045330-004	MAT. EG



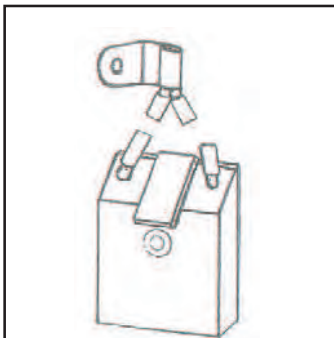
REFERENCIA 4558	DIM. (mm) T: 9,52 A: 22,22 R: 25,4
Ref. LANSING D11208-4	MAT. M



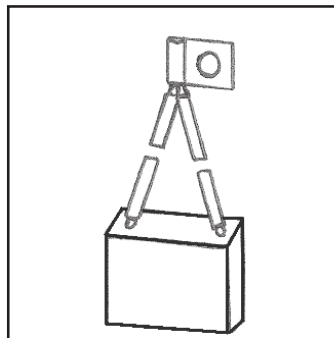
REFERENCIA 4561	DIM. (mm) T: 8 A: 12,5 R: 22
Ref. LANSING 10404031	MAT. EG



REFERENCIA 4562	DIM. (mm) T: 19,05 A: 28,57 R: 50,8
Ref. LANSING 1006827	MAT. M



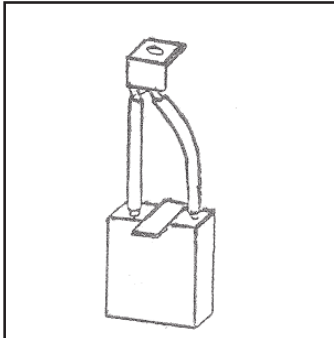
REFERENCIA 4563	DIM. (mm) T: 15,87 A: 38,1 R: 50
Ref. LANSING	MAT. M



REFERENCIA 4571	DIM. (mm) T: 11,11 A: 25,4 R: 25,4
Ref. LANSING 1024089	MAT. EG

MATERIAL: M: METALOGRAFITO E: ELECTROGRAFITO
DIMENSIONES: T: TANGENTE A: AXIAL R: RADIAL

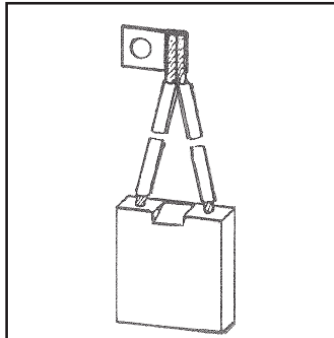
LANSING



REFERENCIA
4584

DIM. (mm)
T: 6
A: 22
R: 25,5

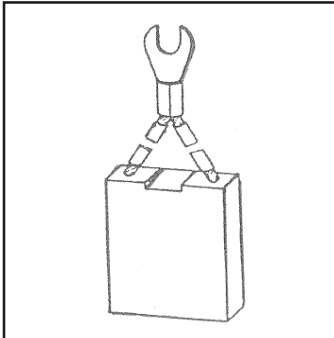
Ref. LANSING **MAT.**
 M



REFERENCIA
4590

DIM. (mm)
T: 9,52
A: 31,75
R: 27

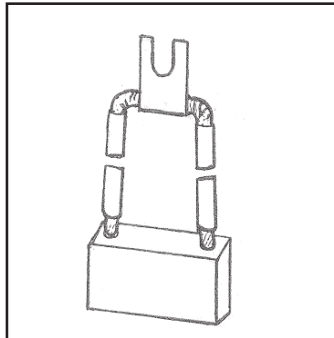
Ref. LANSING **MAT.**
1009599 M



REFERENCIA
4591

DIM. (mm)
T: 9,52
A: 25,4
R: 27

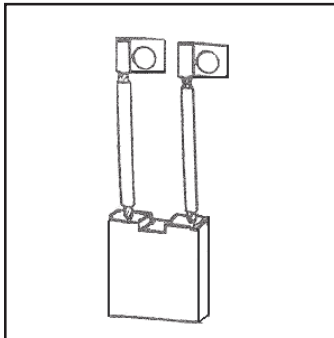
Ref. LANSING **MAT.**
1006454-E405 EG



REFERENCIA
4615

DIM. (mm)
T: 9,52
A: 38,1
R: 22,2

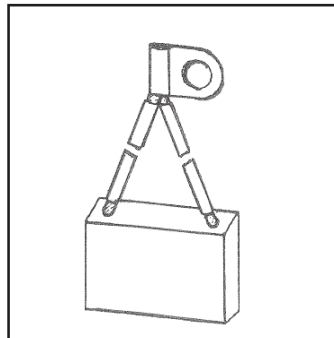
Ref. LANSING **MAT.**
1045330-004 EG



REFERENCIA
4635

DIM. (mm)
T: 8
A: 28
R: 30,5

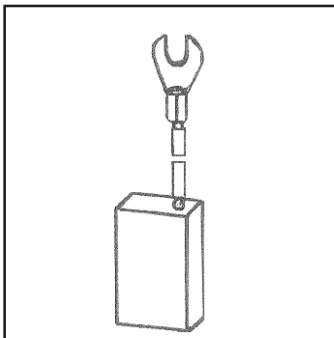
Ref. LANSING **MAT.**
EFP5 M



REFERENCIA
4636

DIM. (mm)
T: 10
A: 40
R: 30

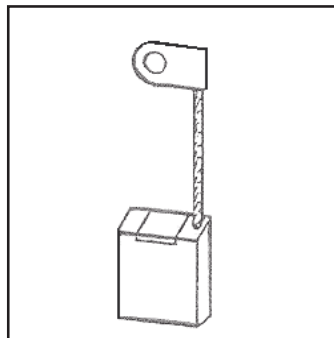
Ref. LANSING **MAT.**
1049974-001 M



REFERENCIA
4639

DIM. (mm)
T: 12,7
A: 22,22
R: 32

Ref. LANSING **MAT.**
1008735008 EG



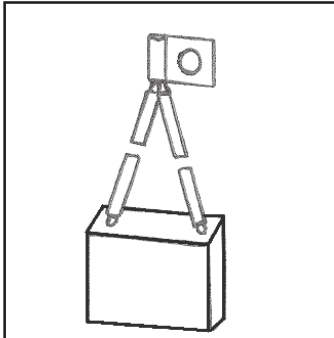
REFERENCIA
4655

DIM. (mm)
T: 6,4
A: 16
R: 19

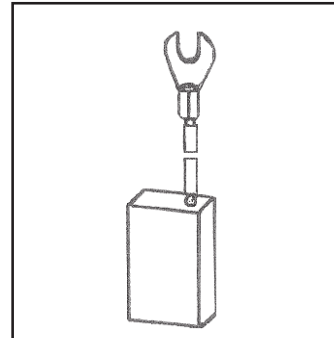
Ref. LANSING **MAT.**
102725-001 M

MATERIAL: M: METALOGRAFITO E: ELECTROGRAFITO
DIMENSIONES: T: TANGENTE A: AXIAL R: RADIAL

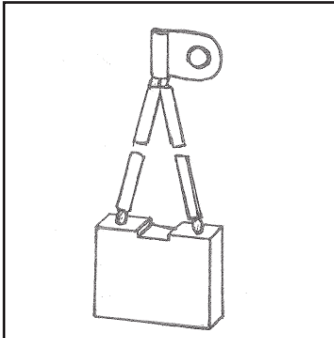
LANSING



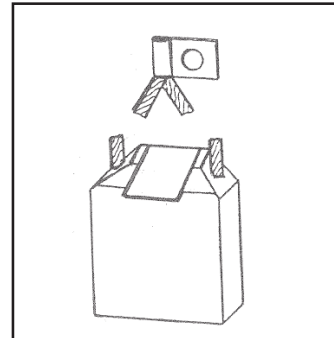
REFERENCIA 4656	DIM. (mm) T: 9,52 A: 31,75 R: 27
Ref. LANSING 1007935-4	MAT. EG



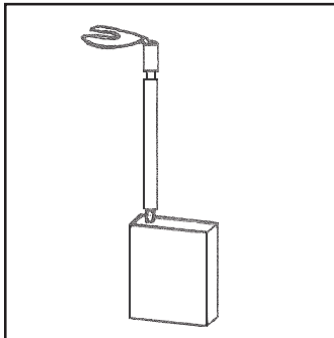
REFERENCIA 4689	DIM. (mm) T: 10 A: 23 R: 30
Ref. LANSING 1007722	MAT. M



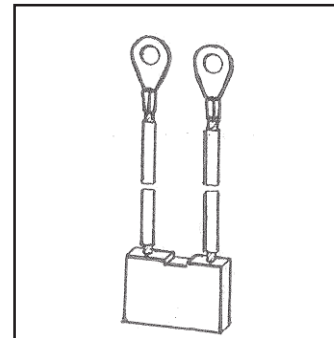
REFERENCIA 4690	DIM. (mm) T: 9,52 A: 31,75 R: 25,4
Ref. LANSING 1009475	MAT. M



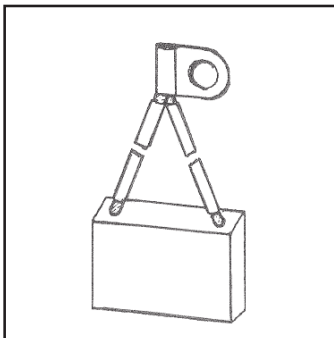
REFERENCIA 4705	DIM. (mm) T: 15,87 A: 38,1 R: 50,8
Ref. LANSING 1008731-001	MAT. EG



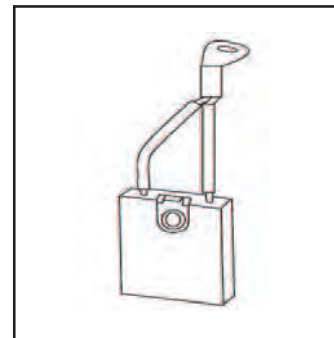
REFERENCIA 4706	DIM. (mm) T: 20 A: 8 R: 25
Ref. LANSING	MAT. EG



REFERENCIA 4786	DIM. (mm) T: 6,3 A: 27 R: 19
Ref. LANSING 1007607004	MAT. M



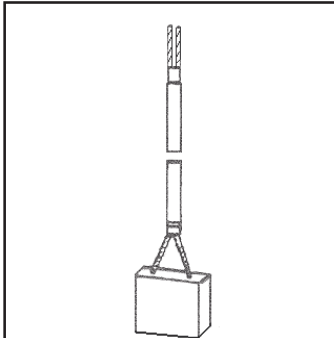
REFERENCIA 4841	DIM. (mm) T: 10 A: 40 R: 30
Ref. LANSING 1041478	MAT. EG



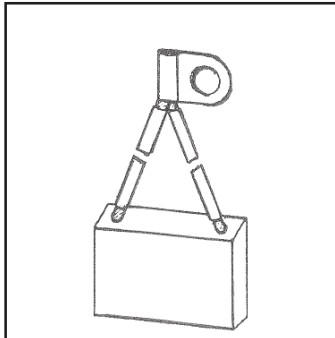
REFERENCIA 4865	DIM. (mm) T: 6 A: 22 R: 25,5
Ref. LANSING 1041012-4	MAT. M

MATERIAL: M: METALOGRAFITO E: ELECTROGRAFITO
DIMENSIONES: T: TANGENTE A: AXIAL R: RADIAL

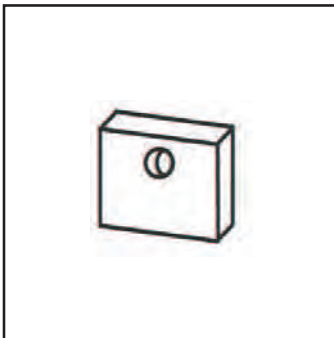
LANSING



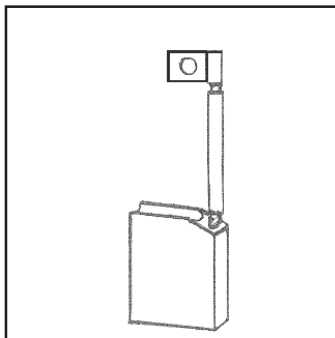
REFERENCIA 4867	DIM. (mm) T: 6,35 A: 15,87 R: 13,5
Ref. LANSING 1007657	MAT. M



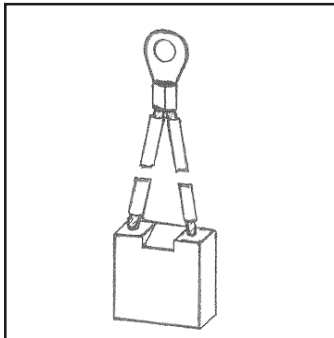
REFERENCIA 4886	DIM. (mm) T: 9,52 A: 38,1 R: 26,7
Ref. LANSING 109092-001	MAT. EG



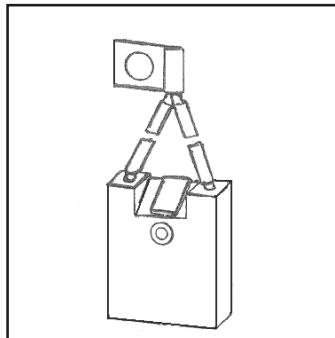
REFERENCIA 4906	DIM. (mm) T: 7,2 A: 19,1 R: 16,7
Ref. LANSING 1035342-004	MAT. M



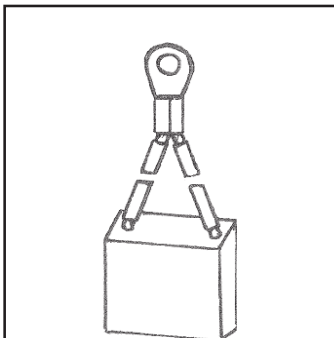
REFERENCIA 4915	DIM. (mm) T: 8 A: 22 R: 28,5
Ref. LANSING 5762672-001	MAT. M



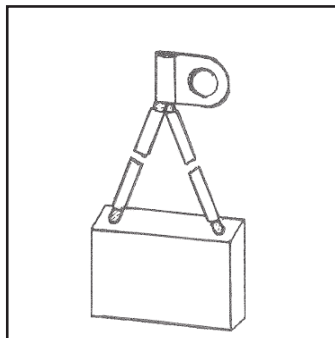
REFERENCIA 4922	DIM. (mm) T: 11,11 A: 25,4 R: 25,4
Ref. LANSING 1009254	MAT. EG



REFERENCIA 4938	DIM. (mm) T: 16 A: 38 R: 60
Ref. LANSING 1025719	MAT. EG



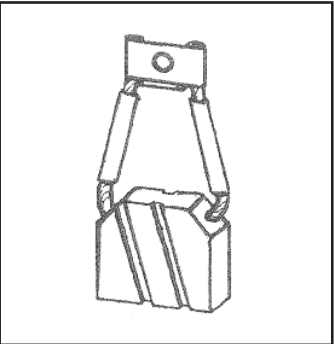
REFERENCIA 4941	DIM. (mm) T: 10 A: 25 R: 31
Ref. LANSING 1045174	MAT. EG



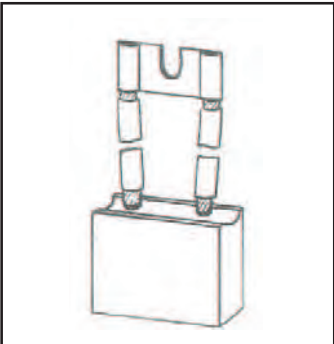
REFERENCIA 4951	DIM. (mm) T: 9,52 A: 38,1 R: 27
Ref. LANSING 1009092-004	MAT. M

MATERIAL: M: METALOGRAFITO E: ELECTROGRAFITO
DIMENSIONES: T: TANGENTE A: AXIAL R: RADIAL

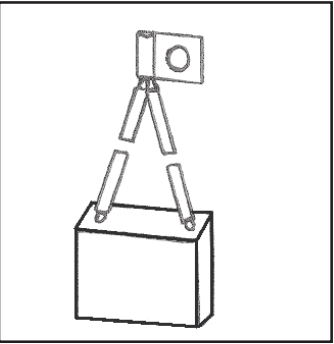
LANSING



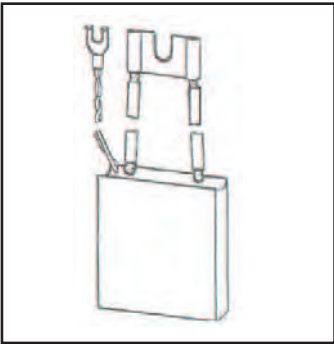
REFERENCIA 4966	DIM. (mm) T: 10 A: 25 R: 22
Ref. LANSING 5762670-001	MAT. M



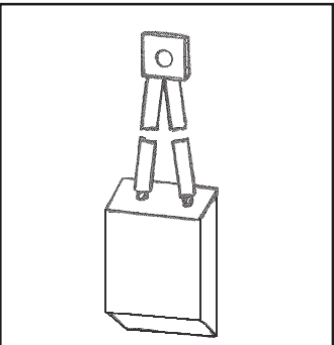
REFERENCIA 4967	DIM. (mm) T: 20 A: 40 R: 33
Ref. LANSING 1036540-001	MAT. EG



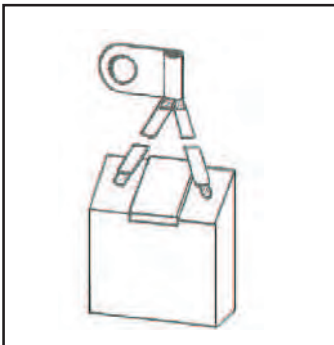
REFERENCIA 4969	DIM. (mm) T: 9,52 A: 38,1 R: 22,5
Ref. LANSING 1009285-004	MAT. EG



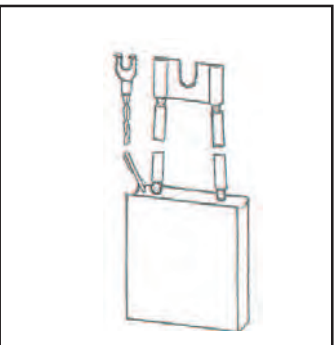
REFERENCIA 4978	DIM. (mm) T: 16 A: 40 R: 46
Ref. LANSING 1060826-001	MAT. EG



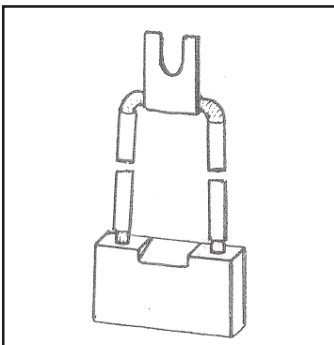
REFERENCIA 4984	DIM. (mm) T: 10,3 A: 25,4 R: 44,5
Ref. LANSING 1054692-001	MAT. EG



REFERENCIA 4985	DIM. (mm) T: 16 A: 40 R: 53
Ref. LANSING 1037167-001	MAT. EG



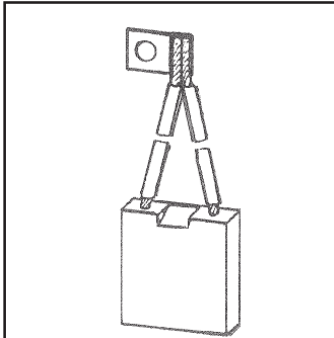
REFERENCIA 4991	DIM. (mm) T: 12,5 A: 40 R: 46
Ref. LANSING	MAT. EG



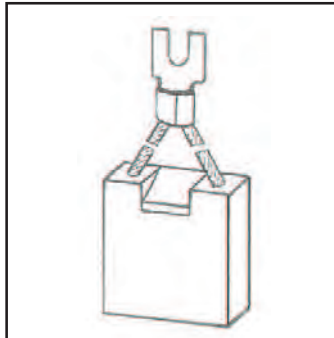
REFERENCIA 4995	DIM. (mm) T: 9,52 A: 38,1 R: 22,2
Ref. LANSING 1009092-004	MAT. EG

MATERIAL: M: METALOGRAFITO E: ELECTROGRAFITO
DIMENSIONES: T: TANGENTE A: AXIAL R: RADIAL

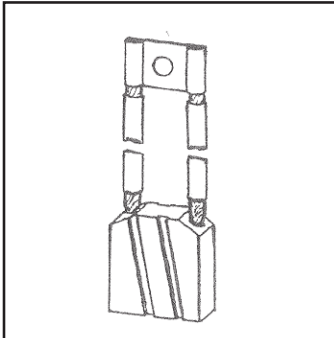
LANSING



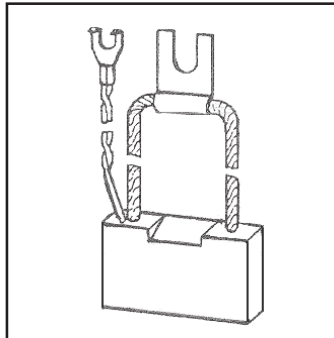
REFERENCIA 5006	DIM. (mm) T: 9,52 A: 38,1 R: 27
Ref. LANSING 1024337	MAT. EG



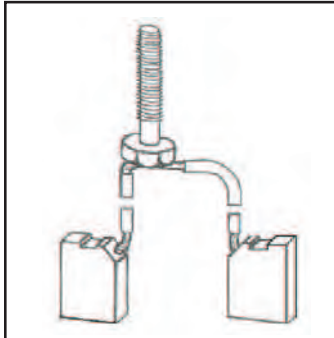
REFERENCIA 5011	DIM. (mm) T: 16 A: 40 R: 40
Ref. LANSING 1049669-004	MAT. EG



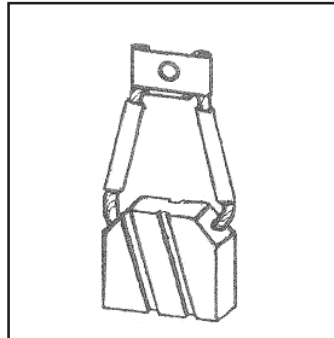
REFERENCIA 5036	DIM. (mm) T: 10 A: 25 R: 28,5
Ref. LANSING 5762678-001	MAT. M



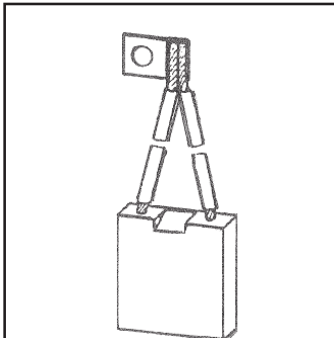
REFERENCIA 5052	DIM. (mm) T: 9,52 A: 38,1 R: 22,2
Ref. LANSING 1060941-001	MAT. EG



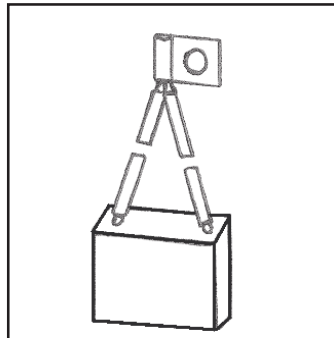
REFERENCIA 5053	DIM. (mm) T: 8,86 A: 17,78 R: 25,4
Ref. LANSING 1055200-001	MAT. EG



REFERENCIA 5065	DIM. (mm) T: 8 A: 25 R: 22
Ref. LANSING 5762674	MAT. M



REFERENCIA 5109	DIM. (mm) T: 11,11 A: 25,4 R: 25,4
Ref. LANSING 1008778-001E	MAT. EG

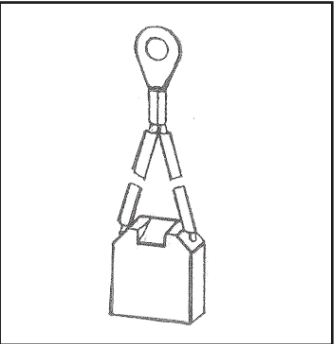


REFERENCIA 5188	DIM. (mm) T: 10 A: 32 R: 31
Ref. LANSING 1044854-001	MAT. M

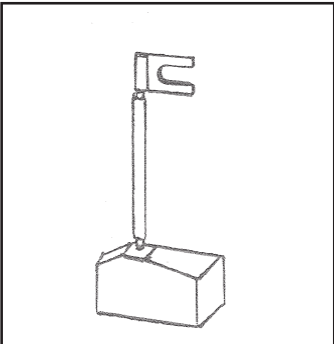
MATERIAL: M: METALOGRAFITO E: ELECTROGRAFITO
DIMENSIONES: T: TANGENTE A: AXIAL R: RADIAL



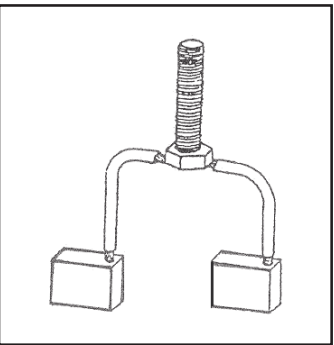
LANSING



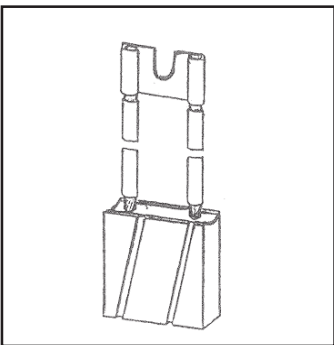
REFERENCIA 5223	DIM. (mm) T: 9,52 A: 22,22 R: 27
Ref. LANSING 1034971-004	MAT. M



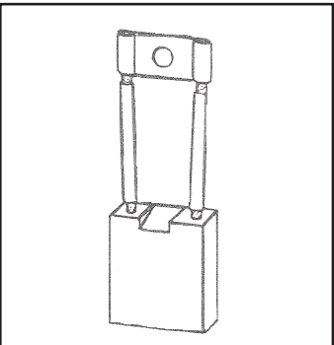
REFERENCIA 5227	DIM. (mm) T: 17 A: 35 R: 30
Ref. LANSING 10060853-001	MAT. M



REFERENCIA 5350	DIM. (mm) T: 9 A: 18 R: 25,5
Ref. LANSING 1055203-001	MAT. EG

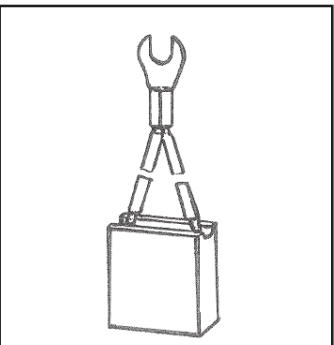


REFERENCIA 5377	DIM. (mm) T: 10 A: 40 R: 46
Ref. LANSING 5431769	MAT. EG

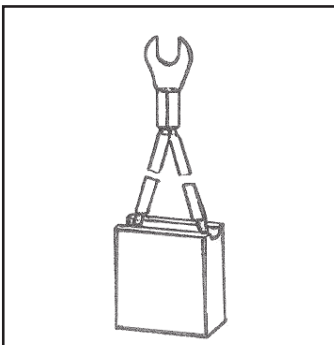


REFERENCIA 5460	DIM. (mm) T: 11,11 A: 25,4 R: 37
Ref. LANSING 1025684	MAT. M

LAURAK



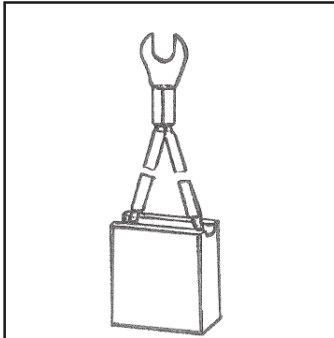
REFERENCIA 0001	DIM. (mm) T: 16 A: 32 R: 35
Ref. LAURAK	MAT. EG



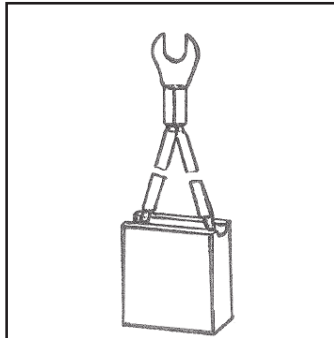
REFERENCIA 0002	DIM. (mm) T: 15 A: 25 R: 32
Ref. LAURAK	MAT. EG

MATERIAL: M: METALOGRAFITO E: ELECTROGRAFITO
DIMENSIONES: T: TANGENTE A: AXIAL R: RADIAL

LAURAK

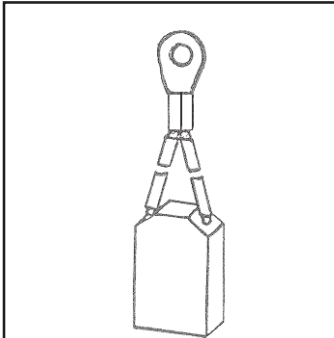


REFERENCIA 0003	DIM. (mm) T: 20 A: 32 R: 35
Ref. LAURAK	MAT. EG

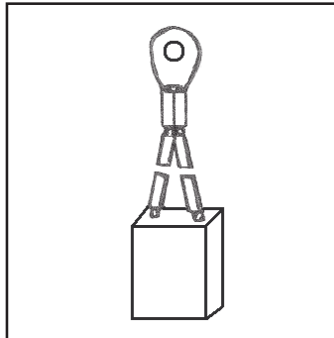


REFERENCIA 0004	DIM. (mm) T: 16 A: 25 R: 35
Ref. LAURAK	MAT. EG

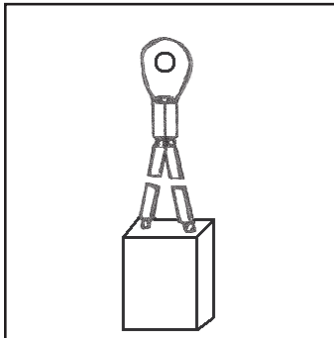
LEROY SOMER



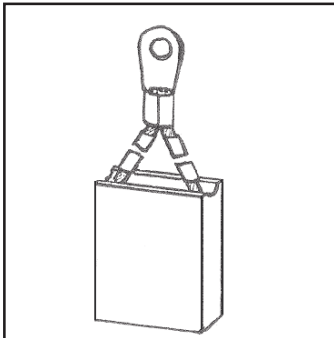
REFERENCIA 4286E	DIM. (mm) T: 12 A: 20 R: 32
Ref. LEROY SOMER 2100590	MAT. EG



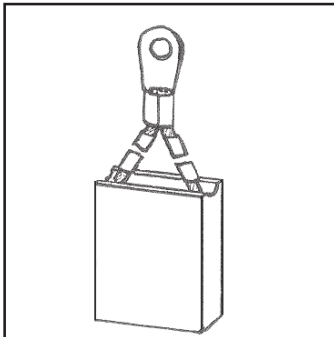
REFERENCIA 4450	DIM. (mm) T: 12 A: 32 R: 32
Ref. LEROY SOMER	MAT. EG



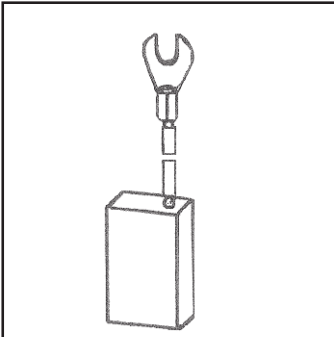
REFERENCIA 4610	DIM. (mm) T: 8 A: 32 R: 30
Ref. LEROY SOMER	MAT. EG



REFERENCIA 4709	DIM. (mm) T: 16 A: 40 R: 50
Ref. LEROY SOMER P/N2101328E	MAT. EG



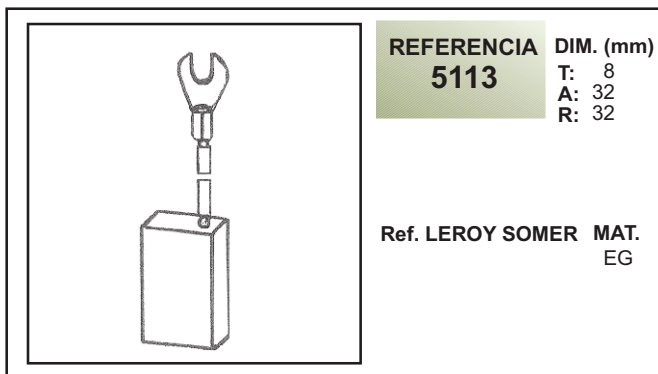
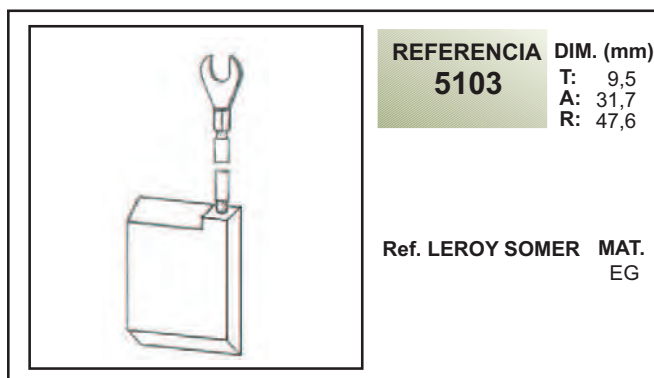
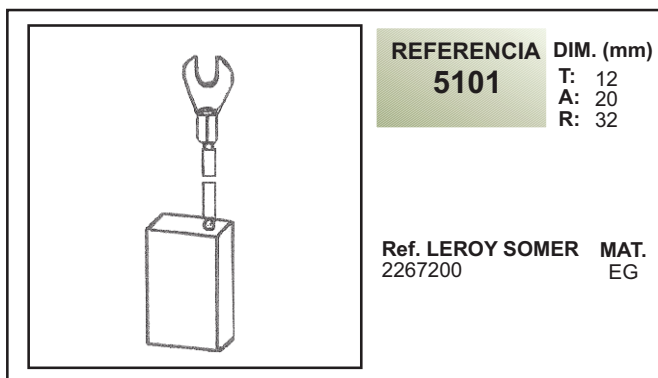
REFERENCIA 4710	DIM. (mm) T: 16 A: 32 R: 50
Ref. LEROY SOMER P/N2101327E	MAT. EG



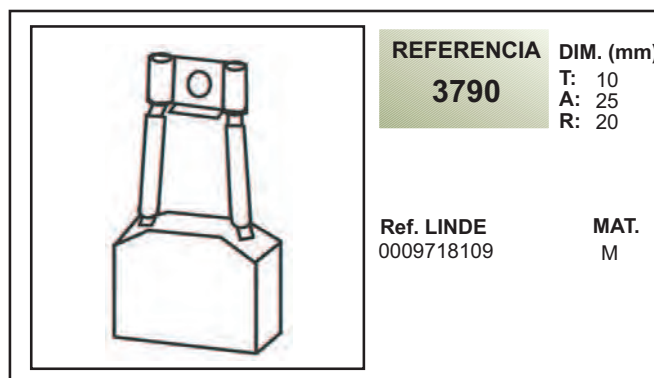
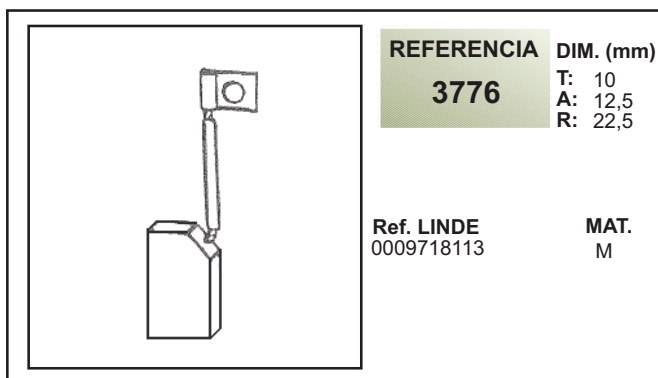
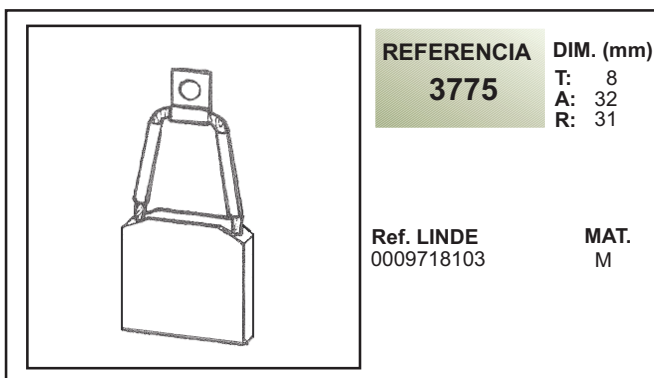
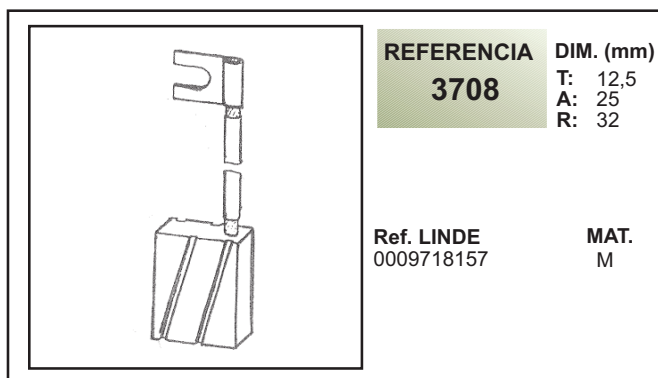
REFERENCIA 4826	DIM. (mm) T: 8 A: 20 R: 30
Ref. LEROY SOMER CB200VL8	MAT. EG

MATERIAL: M: METALOGRAFITO E: ELECTROGRAFITO
DIMENSIONES: T: TANGENTE A: AXIAL R: RADIAL

LEROY SOMER

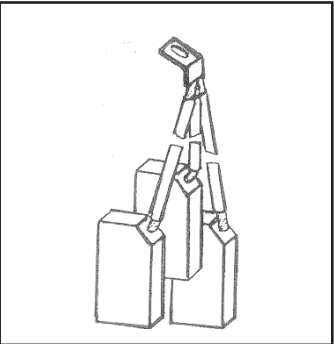


LINDE



MATERIAL: M: METALOGRAFITO E: ELECTROGRAFITO
DIMENSIONES: T: TANGENTE A: AXIAL R: RADIAL

LINDE

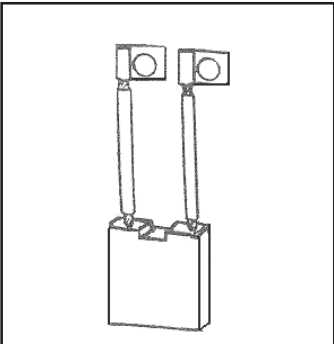


REFERENCIA
3922

DIM. (mm)
T: 10
A: 16
R: 31

Ref. LINDE 0009718108

MAT.
EG

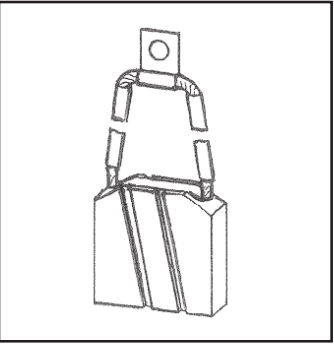


REFERENCIA
3923

DIM. (mm)
T: 10
A: 26
R: 31

Ref. LINDE

MAT.
M

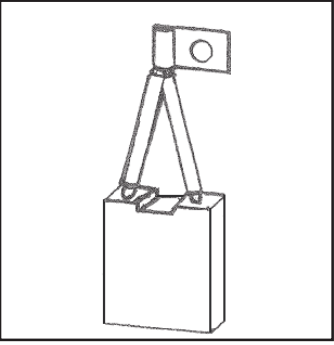


REFERENCIA
3924

DIM. (mm)
T: 8
A: 32
R: 32

Ref. LINDE 2243209900
0009718103

MAT.
M

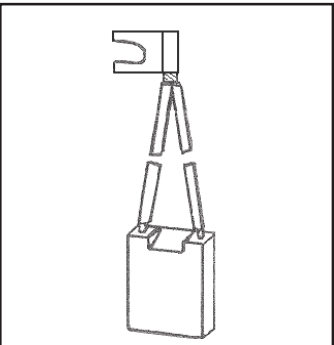


REFERENCIA
3932

DIM. (mm)
T: 10
A: 26
R: 30,5

Ref. LINDE 0009718104

MAT.
M

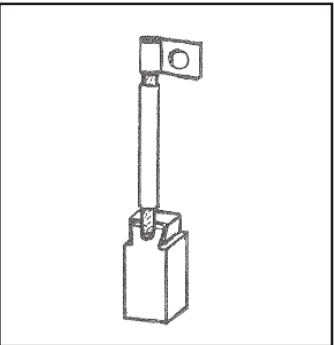


REFERENCIA
3970M1

DIM. (mm)
T: 8
A: 20
R: 25,2

Ref. LINDE 0039718101

MAT.
M

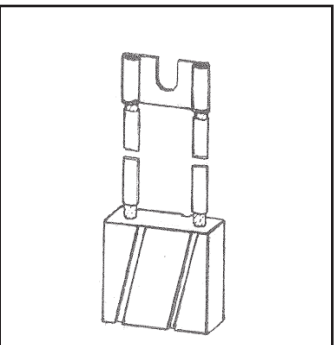


REFERENCIA
3974

DIM. (mm)
T: 10
A: 12,5
R: 22

Ref. LINDE 0009718106

MAT.
M

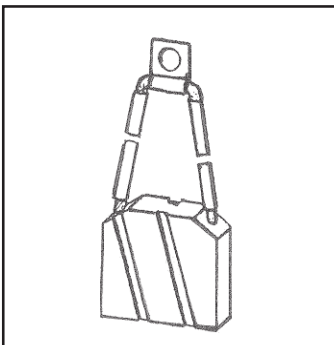


REFERENCIA
4122

DIM. (mm)
T: 12,5
A: 32
R: 32

Ref. LINDE

MAT.
M



REFERENCIA
4147

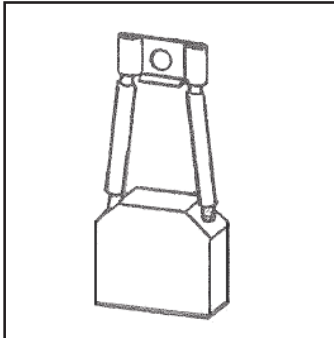
DIM. (mm)
T: 10
A: 32
R: 31

Ref. LINDE 0009718105

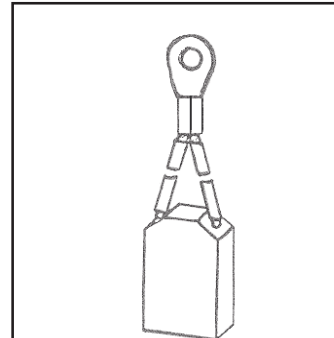
MAT.
M

MATERIAL: M: METALOGRAFITO E: ELECTROGRAFITO
DIMENSIONES: T: TANGENTE A: AXIAL R: RADIAL

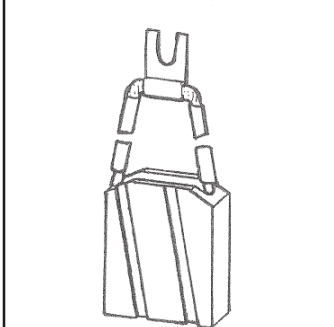
LINDE



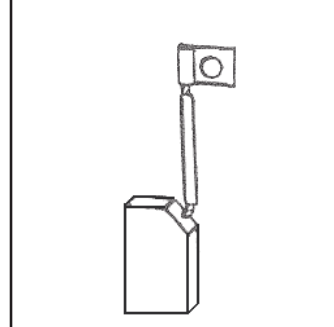
REFERENCIA 4224	DIM. (mm) T: 10 A: 25 R: 20
Ref. LINDE 0009718109	MAT. M



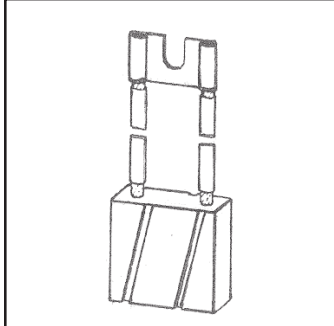
REFERENCIA 4286	DIM. (mm) T: 12 A: 20 R: 32
Ref. LINDE 0039718100	MAT. M



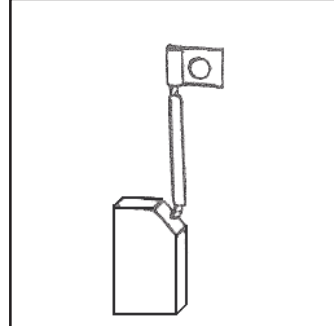
REFERENCIA 4347	DIM. (mm) T: 12,5 A: 32 R: 40
Ref. LINDE 0009718110	MAT. M



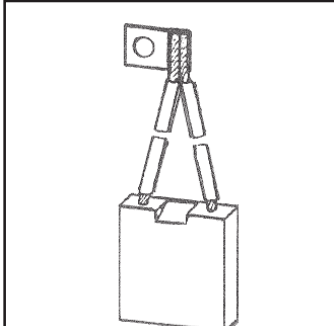
REFERENCIA 4461	DIM. (mm) T: 8 A: 12,5 R: 22
Ref. LINDE 0009718120	MAT. M



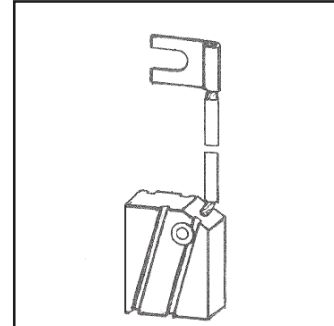
REFERENCIA 4559	DIM. (mm) T: 12 A: 31 R: 31
Ref. LINDE	MAT. M



REFERENCIA 4561	DIM. (mm) T: 8 A: 12,5 R: 22
Ref. LINDE 0009718115	MAT. M



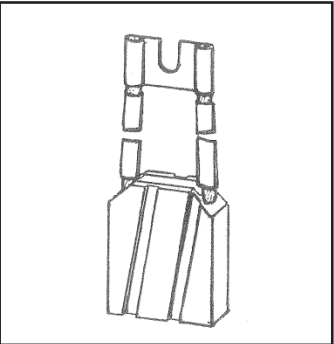
REFERENCIA 4623	DIM. (mm) T: 8 A: 28 R: 30,5
Ref. LINDE 0009718143	MAT. M



REFERENCIA 4650	DIM. (mm) T: 12,5 A: 25 R: 32
Ref. LINDE	MAT. M

MATERIAL: M: METALOGRAFITO E: ELECTROGRAFITO
DIMENSIONES: T: TANGENTE A: AXIAL R: RADIAL

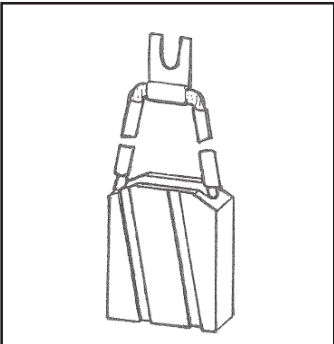
LINDE



REFERENCIA
4711

DIM. (mm)
T: 12,5
A: 32
R: 40

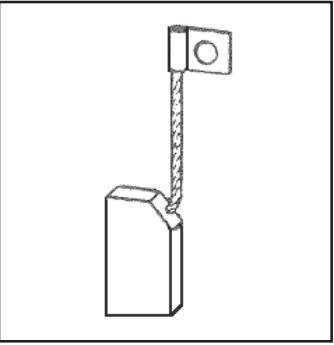
Ref. LINDE 0009718116 **MAT.**
M



REFERENCIA
4729

DIM. (mm)
T: 12,5
A: 32
R: 40

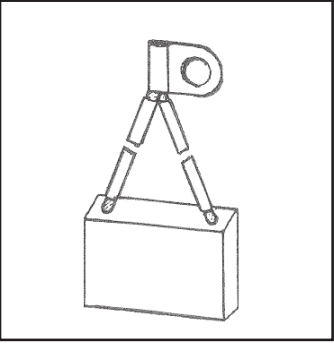
Ref. LINDE 0039718107 **MAT.**
EG



REFERENCIA
4755

DIM. (mm)
T: 6
A: 12,5
R: 22

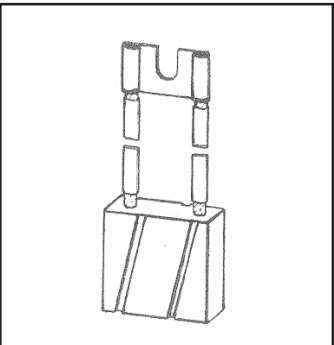
Ref. LINDE 0009718118 **MAT.**
EG



REFERENCIA
4841

DIM. (mm)
T: 10
A: 40
R: 30

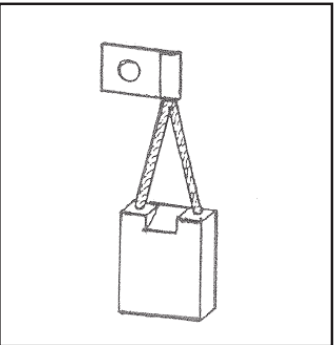
Ref. LINDE 0029718106 **MAT.**
EG



REFERENCIA
4862

DIM. (mm)
T: 12,5
A: 32
R: 32

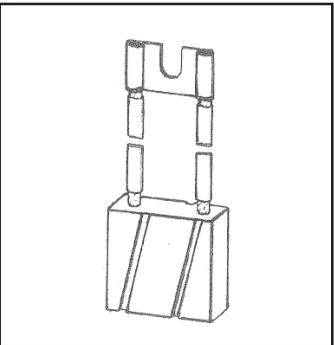
Ref. LINDE 0009718124 **MAT.**
EG



REFERENCIA
5167

DIM. (mm)
T: 8
A: 20
R: 25

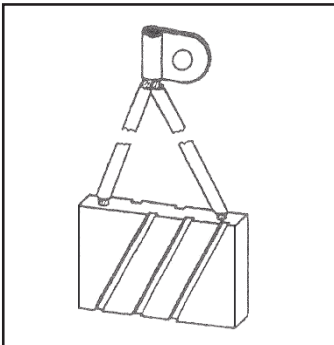
Ref. LINDE 0178104209 **MAT.**
M



REFERENCIA
5218

DIM. (mm)
T: 12,5
A: 32
R: 32

Ref. LINDE 0009718124 **MAT.**
EG



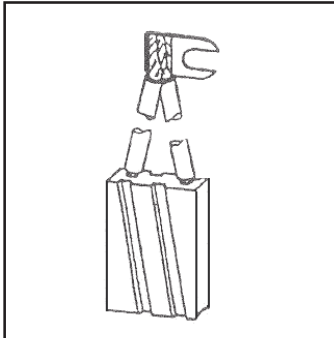
REFERENCIA
5264

DIM. (mm)
T: 10
A: 48
R: 31

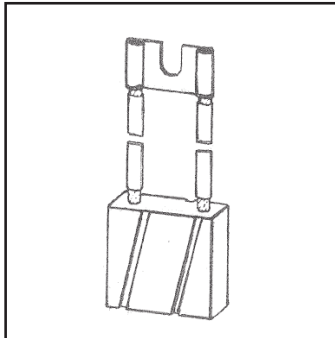
Ref. LINDE 0009718139 **MAT.**
EG

MATERIAL: M: METALOGRAFITO E: ELECTROGRAFITO
DIMENSIONES: T: TANGENTE A: AXIAL R: RADIAL

LINDE

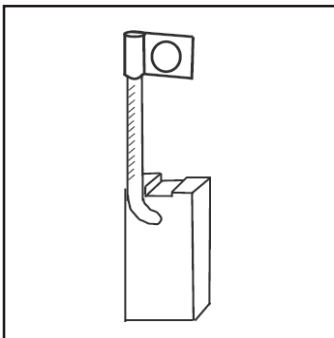


REFERENCIA 5628	DIM. (mm) T: 12,5 A: 25 R: 33
Ref. LINDE 0009718157	MAT. M

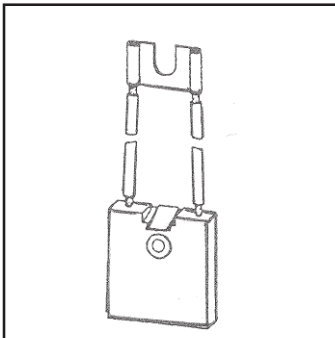


REFERENCIA 6017	DIM. (mm) T: 12,5 A: 40 R: 45
Ref. LINDE 0009718158	MAT. EG

LUGLI

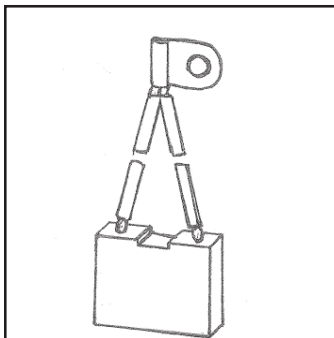


REFERENCIA 4402	DIM. (mm) T: 9 A: 13 R: 25,5
Ref. LUGLI 280303141	MAT. M



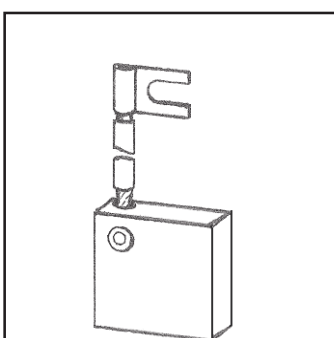
REFERENCIA 5408	DIM. (mm) T: 6 A: 28 R: 30,5
Ref. LUGLI 9815254	MAT. EG

MCF

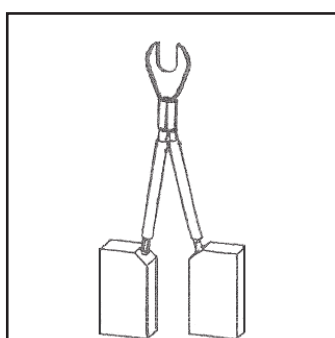


REFERENCIA 4731	DIM. (mm) T: 10 A: 28 R: 30,5
Ref. MCF 0899098	MAT. M

MIAG



REFERENCIA 5040	DIM. (mm) T: 12,5 A: 32 R: 32
Ref. MIAG EX131	MAT. EG

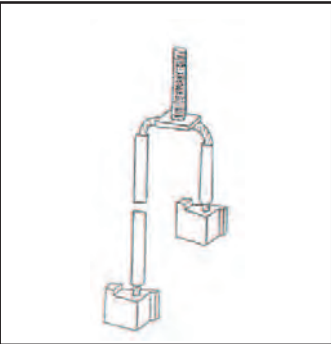


REFERENCIA 5232	DIM. (mm) T: 6,30 A: 12,5 R: 22
Ref. MIAG	MAT. EG

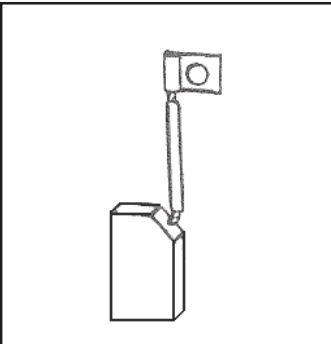
MATERIAL: M: METALOGRAFITO E: ELECTROGRAFITO
DIMENSIONES: T: TANGENTE A: AXIAL R: RADIAL



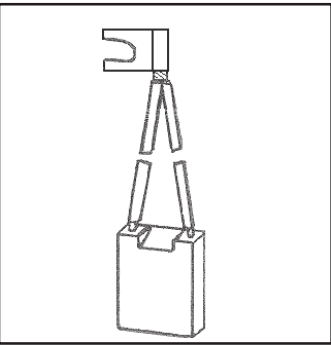
MIC



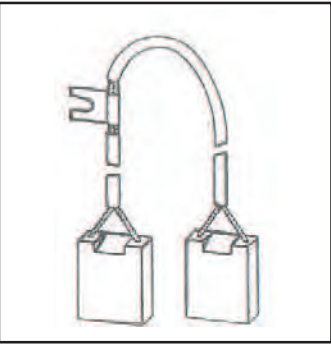
REFERENCIA LA40MIC	DIM. (mm) T: 9 A: 11,5 R: 16
Ref. MIC N51	MAT. M



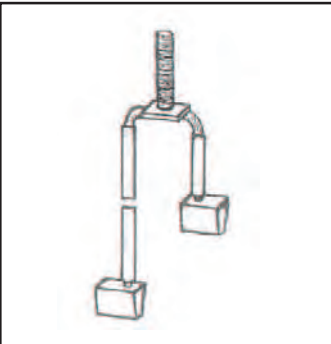
REFERENCIA 3776	DIM. (mm) T: 10 A: 12,5 R: 22,5
Ref. MIC 85400750	MAT. M



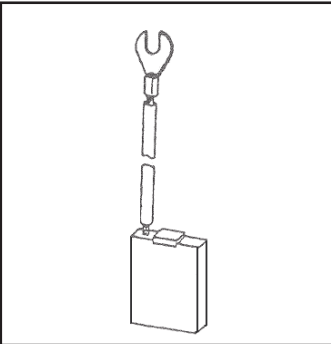
REFERENCIA 3970	DIM. (mm) T: 8 A: 20 R: 25
Ref. MIC	MAT. M



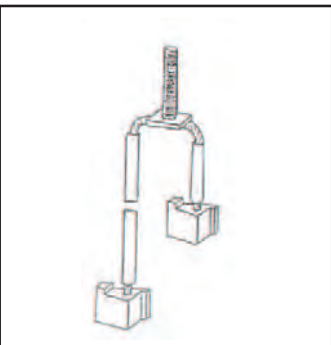
REFERENCIA 4850	DIM. (mm) T: 8 A: 20 R: 25
Ref. MIC	MAT. M



REFERENCIA 4933	DIM. (mm) T: 8,23 A: 10,62 R: 12,70
Ref. MIC 7130870	MAT. M



REFERENCIA 5412	DIM. (mm) T: 10 A: 30 R: 25
Ref. MIC 200125220	MAT. EG



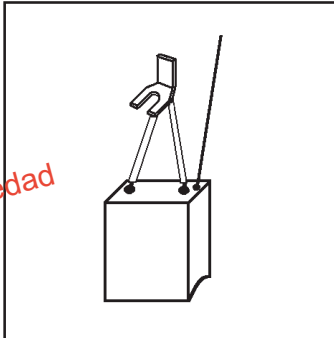
REFERENCIA 5440	DIM. (mm) T: 9 A: 11,5 R: 16
Ref. MIC 200082240	MAT. M

MATERIAL: M: METALOGRAFITO E: ELECTROGRAFITO
DIMENSIONES: T: TANGENTE A: AXIAL R: RADIAL

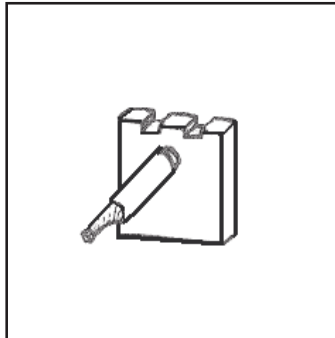


MITSUBISHI

Novedad

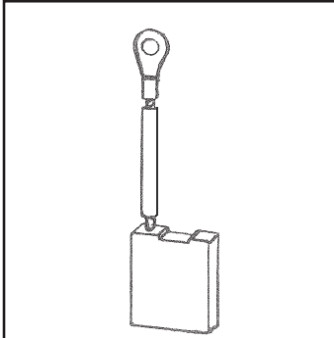


REFERENCIA 1005	DIM. (mm) T: 10 A: 32 R: 31
Ref. MITSUBISHI	MAT. M

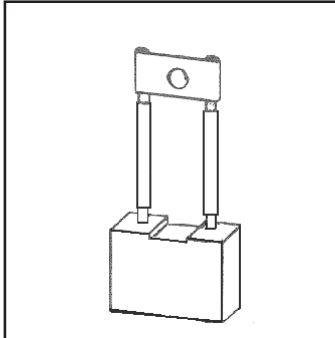


REFERENCIA 4807	DIM. (mm) T: 6,4 A: 19 R: 19,5
Ref. MITSUBISHI	MAT. M

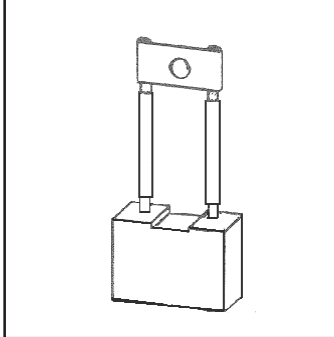
NISSAN



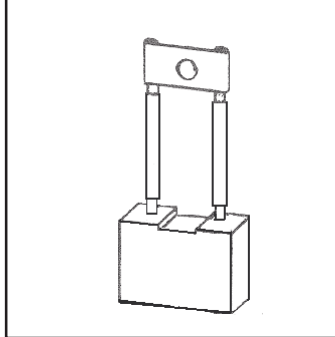
REFERENCIA 4797	DIM. (mm) T: 6,4 A: 21 R: 25
Ref. NISSAN 29242-L4005	MAT. M



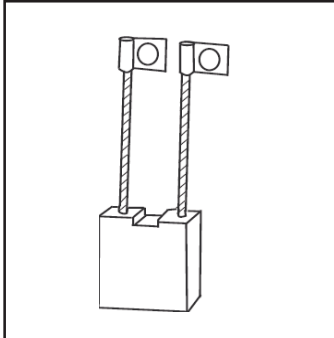
REFERENCIA 4799	DIM. (mm) T: 15 A: 30 R: 26
Ref. NISSAN 29142-L4505	MAT. M



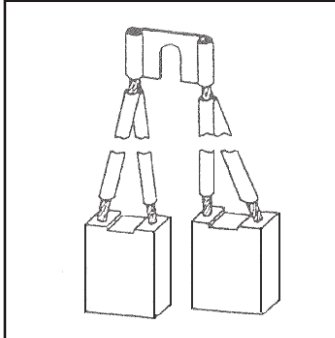
REFERENCIA 4801	DIM. (mm) T: 14,5 A: 30 R: 21,5
Ref. NISSAN 29142-L5000	MAT. M



REFERENCIA 4802	DIM. (mm) T: 14 A: 36 R: 26,5
Ref. NISSAN 29042-L7005	MAT. M



REFERENCIA 4805	DIM. (mm) T: 15 A: 40 R: 26
Ref. NISSAN 29042-L4000	MAT. M

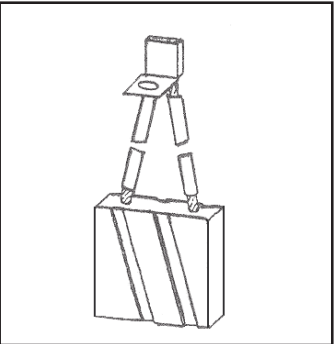


REFERENCIA 5352	DIM. (mm) T: 17 A: 25 R: 30
Ref. NISSAN 29042-L4505	MAT. M

MATERIAL: M: METALOGRAFITO E: ELECTROGRAFITO
DIMENSIONES: T: TANGENTE A: AXIAL R: RADIAL



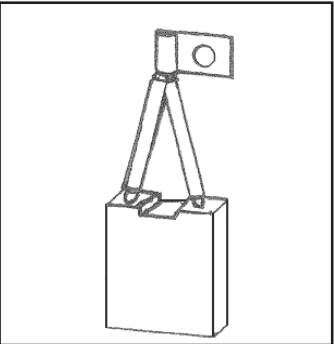
NISSAN



REFERENCIA
5356

DIM. (mm)
T: 10
A: 32
R: 32

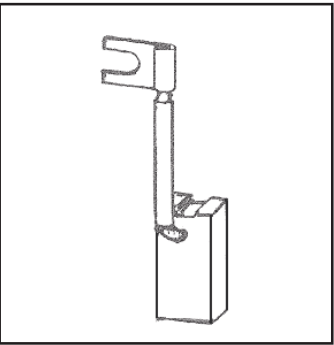
Ref. NISSAN 5027735 **MAT.**
M



REFERENCIA
5472

DIM. (mm)
T: 15,87
A: 28,1
R: 30,5

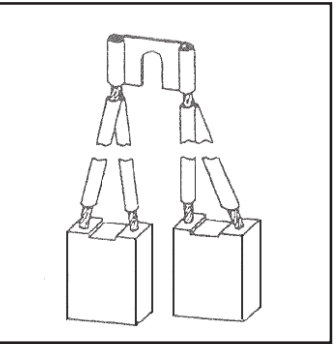
Ref. NISSAN 29042-L7000 **MAT.**
M



REFERENCIA
5487

DIM. (mm)
T: 9
A: 25
R: 23

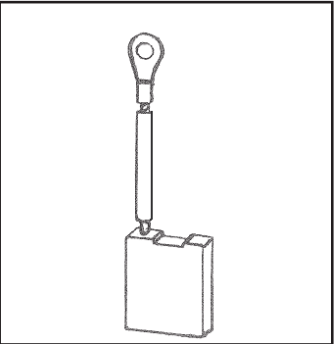
Ref. NISSAN 29242-41H00 **MAT.**
EG



REFERENCIA
5548

DIM. (mm)
T: 15
A: 30
R: 35,5

Ref. NISSAN 29042-35H05 **MAT.**
M

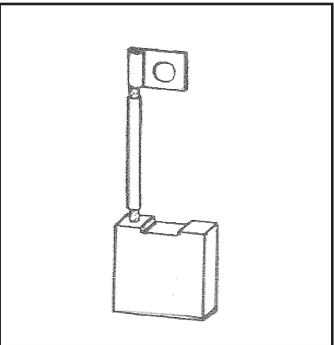


REFERENCIA
5554

DIM. (mm)
T: 7,5
A: 20
R: 22,5

Ref. NISSAN 29242-L8000 **MAT.**
EG

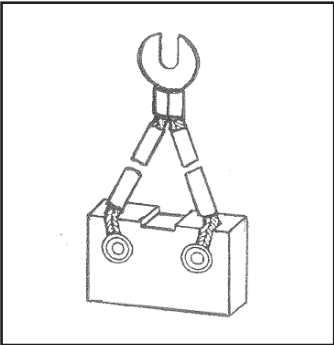
NYK



REFERENCIA
4823

DIM. (mm)
T: 8
A: 22,5
R: 23

Ref. NYK 1924-31021 **MAT.**
EG



REFERENCIA
4853

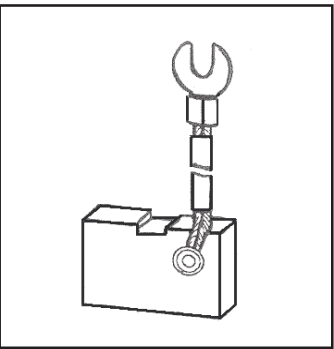
DIM. (mm)
T: 12,5
A: 40
R: 25,5

Ref. NYK 6172 70241 **MAT.**
M

MATERIAL: M: METALOGRAFITO E: ELECTROGRAFITO
DIMENSIONES: T: TANGENTE A: AXIAL R: RADIAL



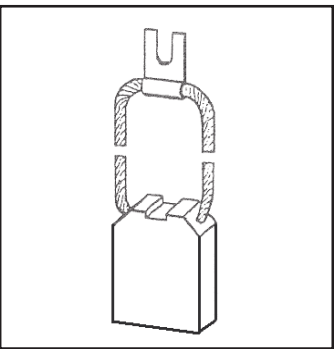
NYK



REFERENCIA
4854

DIM. (mm)
T: 12,5
A: 40
R: 25,5

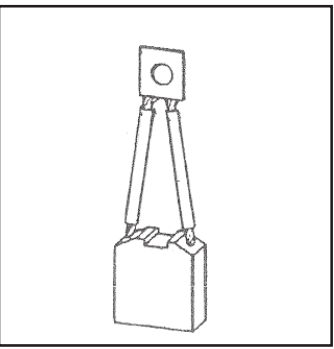
Ref. NYK 6172-70131 **MAT.**
M



REFERENCIA
4855

DIM. (mm)
T: 12,5
A: 25
R: 33

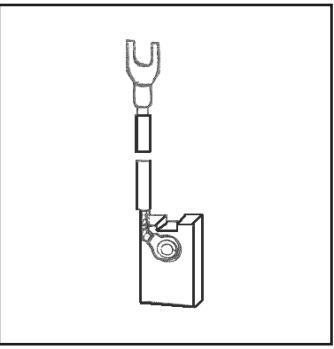
Ref. NYK 6172-70251 **MAT.**
EG



REFERENCIA
4856

DIM. (mm)
T: 8
A: 20
R: 22,5

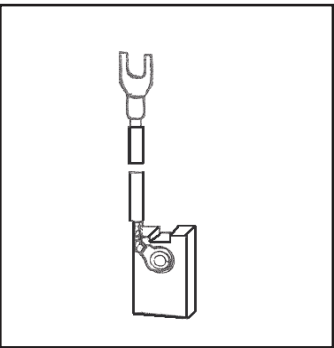
Ref. NYK 1924-31009 **MAT.**
EG



REFERENCIA
4857

DIM. (mm)
T: 8
A: 16
R: 25

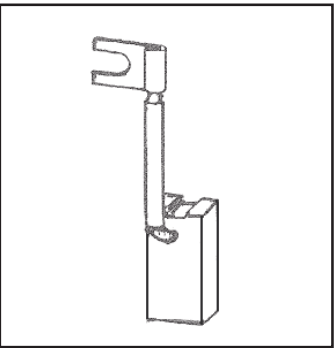
Ref. NYK 6172-70310 **MAT.**
EG



REFERENCIA
5316

DIM. (mm)
T: 12,5
A: 25
R: 33

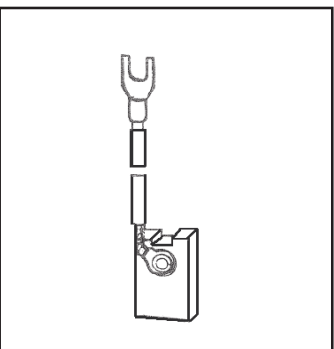
Ref. NYK 6172-70570 **MAT.**
EG



REFERENCIA
5487

DIM. (mm)
T: 9
A: 25
R: 23

Ref. NYK 32911-02650 **MAT.**
EG



REFERENCIA
5499

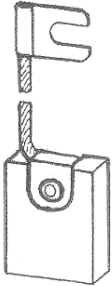
DIM. (mm)
T: 16
A: 20
R: 26

Ref. NYK 6172-70530 **MAT.**
EG

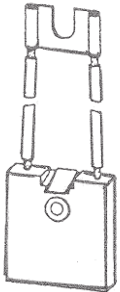
MATERIAL: M: METALOGRAFITO E: ELECTROGRAFITO
DIMENSIONES: T: TANGENTE A: AXIAL R: RADIAL

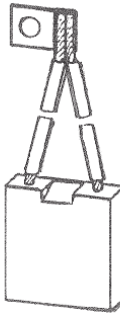


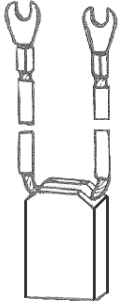
OHRSTEIN

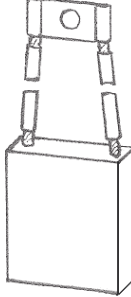
	REFERENCIA 5159	DIM. (mm) T: 12,5 A: 25 R: 32
	Ref. OHRSTEIN E30 / E35	MAT. EG

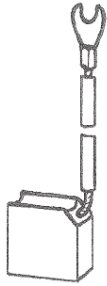
OM

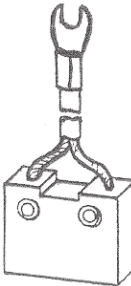
	REFERENCIA 4535	DIM. (mm) T: 6 A: 28 R: 30
	Ref. OM 9815205	MAT. M

	REFERENCIA 4623	DIM. (mm) T: 8 A: 28 R: 30,5
	Ref. OM 15134 9819263	MAT. M

	REFERENCIA 4869	DIM. (mm) T: 12 A: 20 R: 30
	Ref. OM 9835830	MAT. EG

	REFERENCIA 4879	DIM. (mm) T: 10 A: 26 R: 30
	Ref. OM 9835616	MAT. M

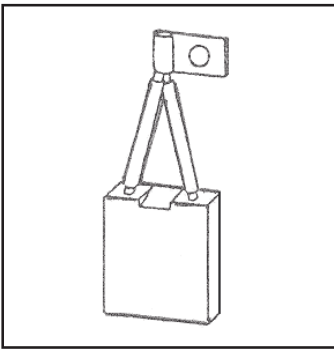
	REFERENCIA 5132	DIM. (mm) T: 10 A: 20 R: 20
	Ref. OM	MAT. EG

	REFERENCIA 5230	DIM. (mm) T: 12,5 A: 32 R: 25
	Ref. OM	MAT. EG

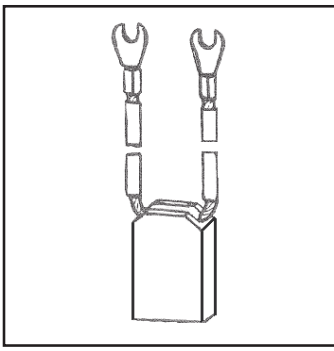
MATERIAL: M: METALOGRAFITO E: ELECTROGRAFITO
DIMENSIONES: T: TANGENTE A: AXIAL R: RADIAL



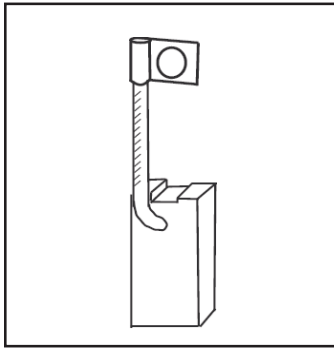
OM

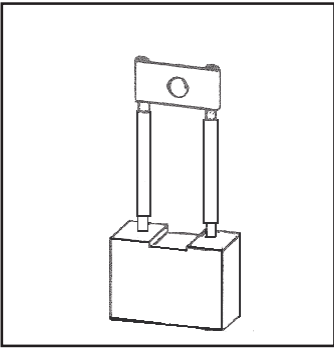
	REFERENCIA 5402	DIM. (mm) T: 8 A: 28 R: 32
	Ref. OM 08631 9818769	MAT. M

OMG

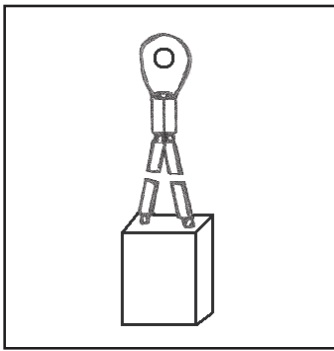
	REFERENCIA 4869	DIM. (mm) T: 12 A: 20 R: 30
	Ref. OMG 354613010	MAT. EG

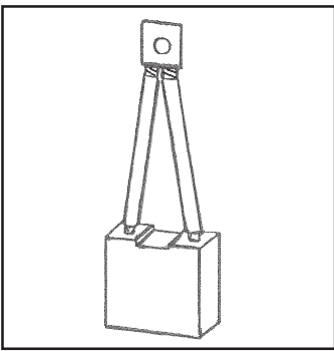
ORMIC

	REFERENCIA 4888	DIM. (mm) T: 9 A: 13 R: 25,5
	Ref. ORMIC 9910419159	MAT. M

	REFERENCIA 5240	DIM. (mm) T: 10 A: 20 R: 20
	Ref. ORMIC 9940946410	MAT. M

PEG

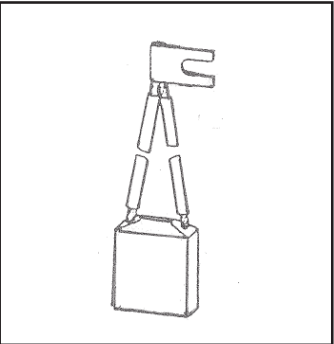
	REFERENCIA 3939	DIM. (mm) T: 8 A: 32 R: 30
	Ref. PEG 102798	MAT. M

	REFERENCIA 4353	DIM. (mm) T: 12,5 A: 25 R: 24
	Ref. PEG 27571	MAT. M

MATERIAL: M: METALOGRAFITO E: ELECTROGRAFITO
DIMENSIONES: T: TANGENTE A: AXIAL R: RADIAL



PEG

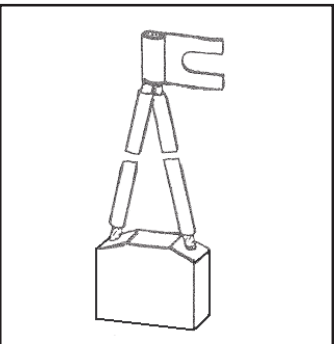


REFERENCIA
4354

DIM. (mm)
T: 7,3
A: 20
R: 25

Ref. PEG
10419

MAT.
EG

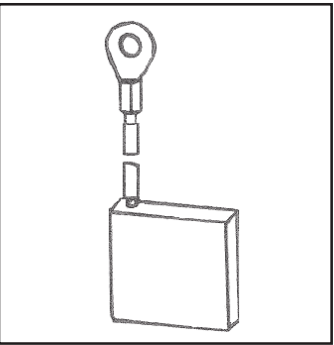


REFERENCIA
4355

DIM. (mm)
T: 10
A: 25
R: 20

Ref. PEG
111746

MAT.
M

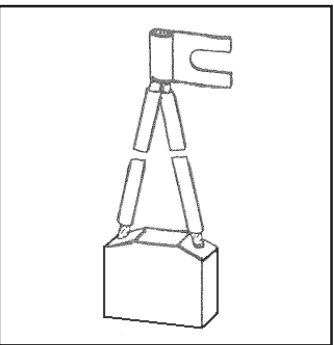


REFERENCIA
4487

DIM. (mm)
T: 8
A: 20
R: 32

Ref. PEG
112338

MAT.
EG



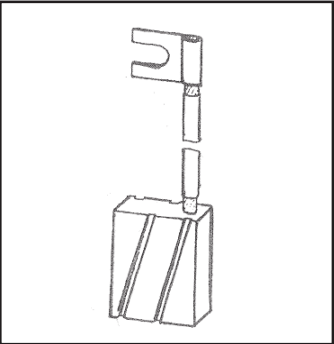
REFERENCIA
4576

DIM. (mm)
T: 10
A: 25
R: 20

Ref. PEG
11746

MAT.
EG

PEUGEOT



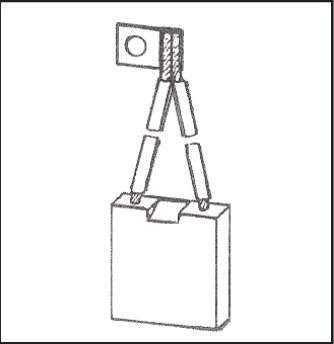
REFERENCIA
5262

DIM. (mm)
T: 10
A: 16
R: 25

Ref. PEUGEOT
798151290

MAT.
EG

PIMESPO

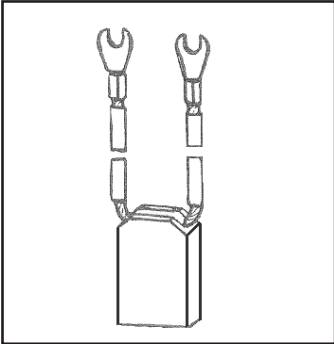


REFERENCIA
4623

DIM. (mm)
T: 8
A: 28
R: 30,5

Ref. PIMESPO
102798

MAT.
M



REFERENCIA
4869

DIM. (mm)
T: 12
A: 20
R: 30

Ref. PIMESPO
08583
023096

MAT.
EG

MATERIAL: M: METALOGRAFITO E: ELECTROGRAFITO
DIMENSIONES: T: TANGENTE A: AXIAL R: RADIAL



PIMESPO

	REFERENCIA 5408	DIM. (mm) T: 6 A: 28 R: 30,5
	Ref. PIMESPO 23732	MAT. EG

POES

	REFERENCIA 4867	DIM. (mm) T: 6,35 A: 15,87 R: 13,5
	Ref. POES 1007657	MAT. M

ROCLA

	REFERENCIA 3776	DIM. (mm) T: 10 A: 12,5 R: 22,5
	Ref. ROCLA 509886	MAT. M

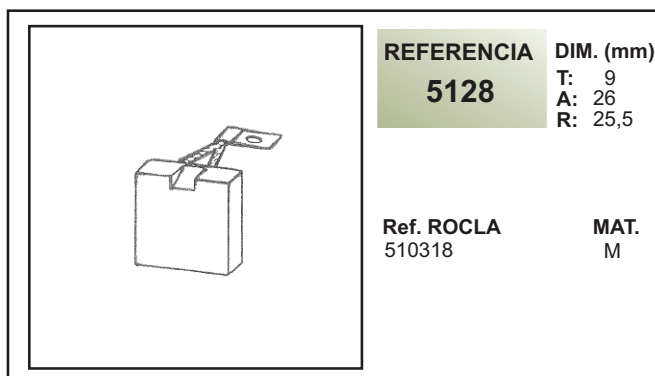
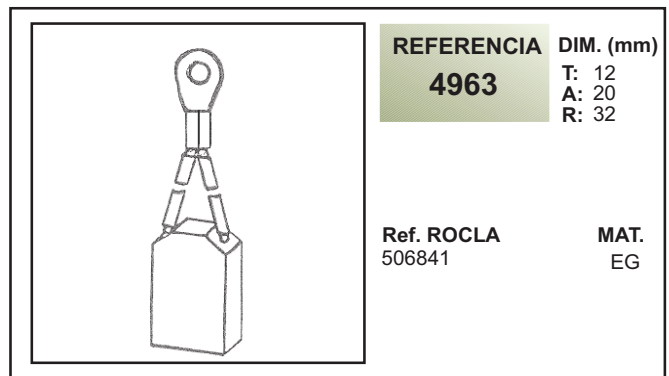
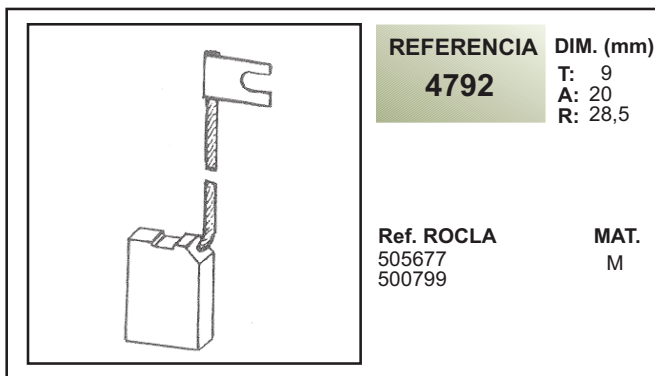
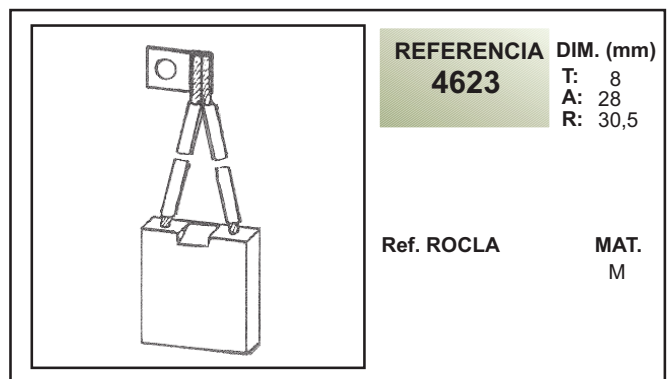
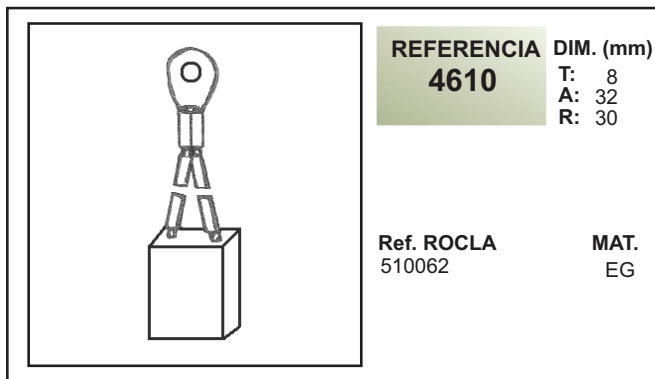
	REFERENCIA 3777	DIM. (mm) T: 6 A: 28 R: 30,5
	Ref. ROCLA 502199	MAT. M

	REFERENCIA 3933	DIM. (mm) T: 8 A: 28 R: 30,5
	Ref. ROCLA 507091	MAT. M

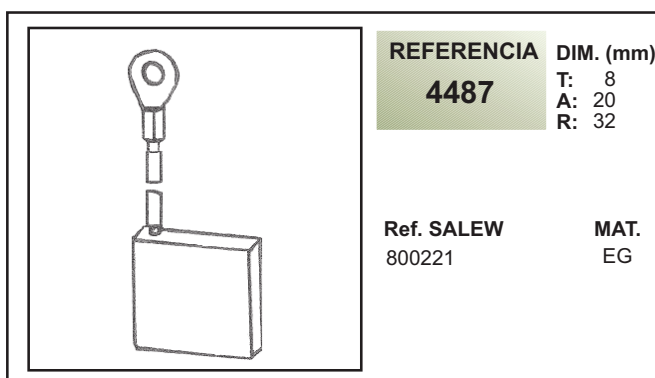
	REFERENCIA 4286	DIM. (mm) T: 12 A: 20 R: 32
	Ref. ROCLA 509931	MAT. M

MATERIAL: M: METALOGRAFITO E: ELECTROGRAFITO
DIMENSIONES: T: TANGENTE A: AXIAL R: RADIAL

ROCLA



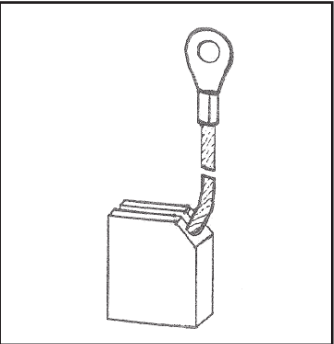
SALEW



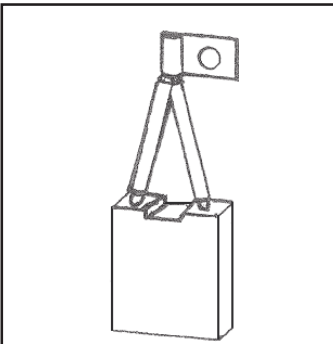
MATERIAL: M: METALOGRAFITO E: ELECTROGRAFITO
DIMENSIONES: T: TANGENTE A: AXIAL R: RADIAL



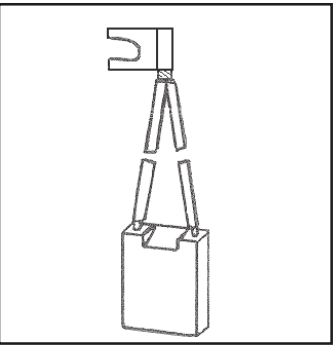
SAXBY



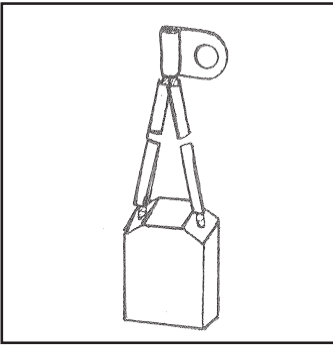
REFERENCIA 3882	DIM. (mm) T: 25 A: 12 R: 30
Ref. SAXBY 073970179	MAT. M



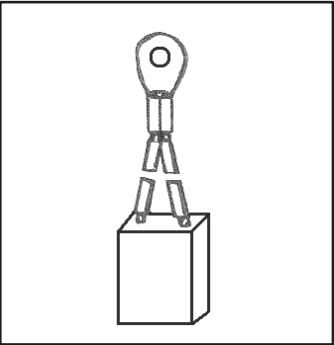
REFERENCIA 3932	DIM. (mm) T: 10 A: 26 R: 30,5
Ref. SAXBY 23622830	MAT. M



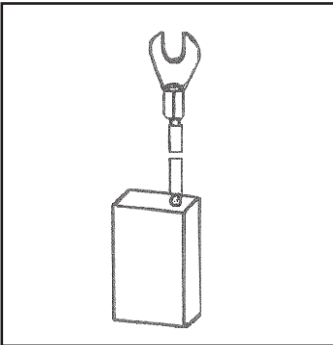
REFERENCIA 3970	DIM. (mm) T: 8 A: 20 R: 25,2
Ref. SAXBY	MAT. M



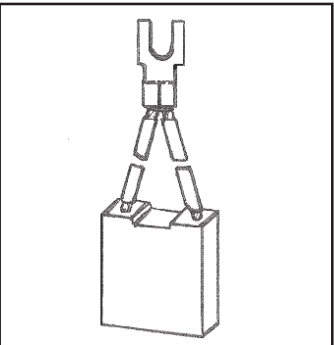
REFERENCIA 4424	DIM. (mm) T: 9,52 A: 22,22 R: 30
Ref. SAXBY 5428907	MAT. M



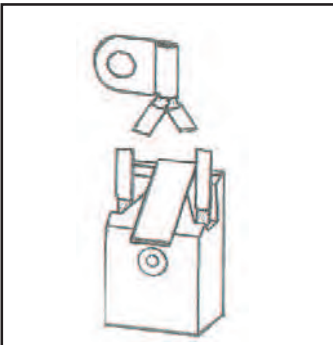
REFERENCIA 4450	DIM. (mm) T: 12 A: 32 R: 32
Ref. SAXBY	MAT. EG



REFERENCIA 4497	DIM. (mm) T: 8 A: 20 R: 32
Ref. SAXBY 902016260	MAT. EG



REFERENCIA 4510	DIM. (mm) T: 11,11 A: 28,57 R: 30
Ref. SAXBY 902016200	MAT. EG

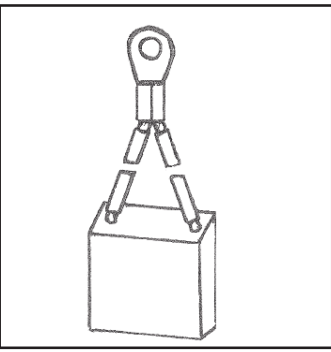


REFERENCIA 4562	DIM. (mm) T: 19,05 A: 28,57 R: 50,8
Ref. SAXBY 5426305	MAT. M

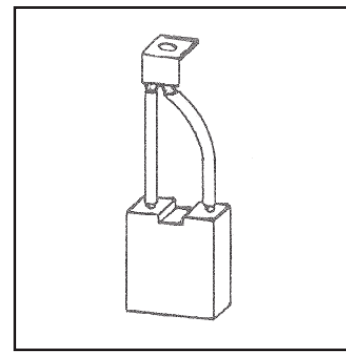
MATERIAL: M: METALOGRAFITO E: ELECTROGRAFITO
DIMENSIONES: T: TANGENTE A: AXIAL R: RADIAL



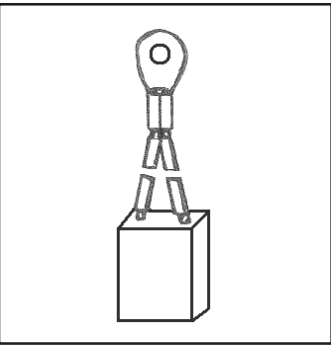
SAXBY



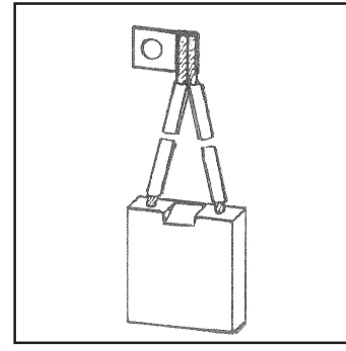
REFERENCIA 4570	DIM. (mm) T: 12 A: 32 R: 32
Ref. SAXBY 2750080	MAT. EG



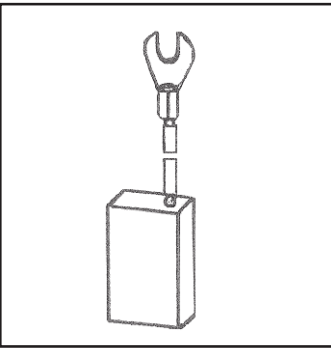
REFERENCIA 4584	DIM. (mm) T: 6 A: 22 R: 25,5
Ref. SAXBY 25421580 25431580	MAT. M



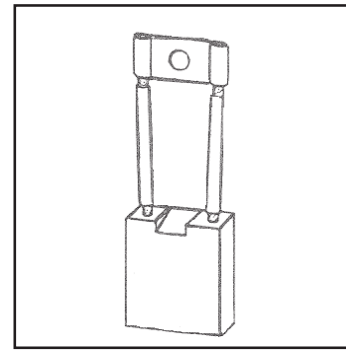
REFERENCIA 4610	DIM. (mm) T: 8 A: 32 R: 30
Ref. SAXBY 902016130	MAT. EG



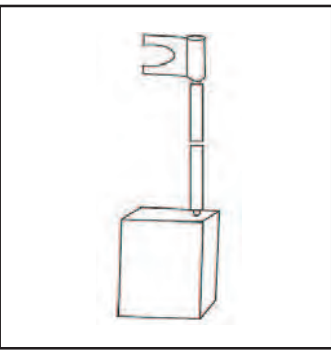
REFERENCIA 4623	DIM. (mm) T: 8 A: 28 R: 30,5
Ref. SAXBY	MAT. M



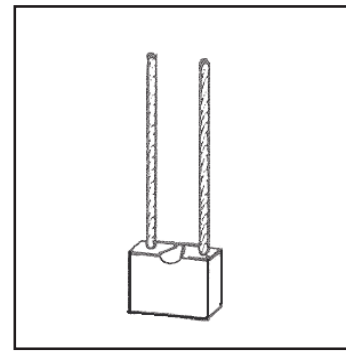
REFERENCIA 4639	DIM. (mm) T: 12,7 A: 22,22 R: 32
Ref. SAXBY 5429593	MAT. EG



REFERENCIA 4698	DIM. (mm) T: 11,11 A: 25,4 R: 30
Ref. SAXBY 5430787	MAT. M



REFERENCIA 4778	DIM. (mm) T: 12,5 A: 20 R: 30
Ref. SAXBY 902016060	MAT. EG

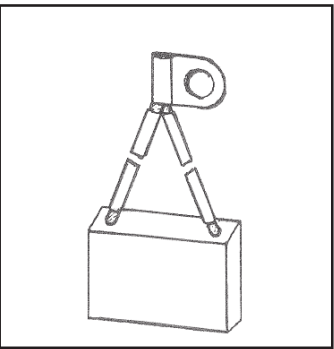


REFERENCIA 4840	DIM. (mm) T: 7 A: 18 R: 14
Ref. SAXBY 26003070	MAT. M

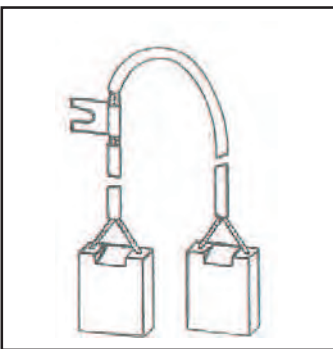
MATERIAL: M: METALOGRAFITO E: ELECTROGRAFITO
DIMENSIONES: T: TANGENTE A: AXIAL R: RADIAL




SAXBY



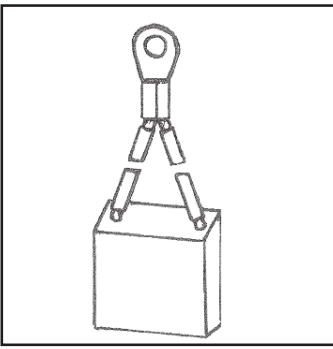
REFERENCIA 4841	DIM. (mm) T: 10 A: 40 R: 30
Ref. SAXBY 5431478	MAT. EG



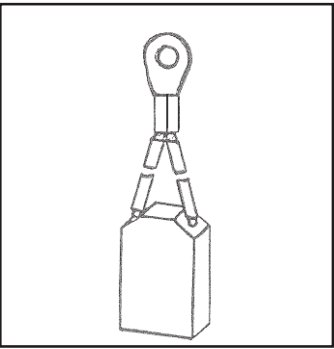
REFERENCIA 4850	DIM. (mm) T: 8 A: 20 R: 25
Ref. SAXBY 910057810	MAT. M



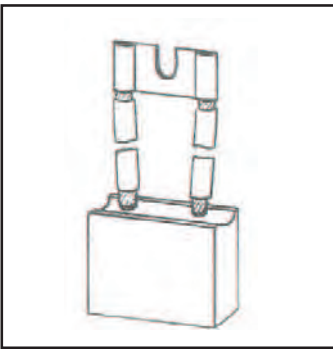
REFERENCIA 4916	DIM. (mm) T: 8 A: 9 R: 24
Ref. SAXBY 902016010	MAT. EG



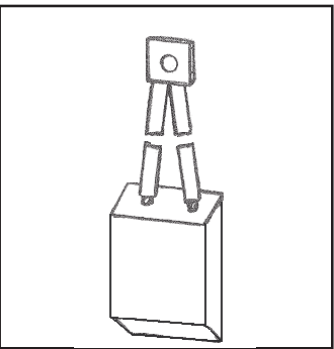
REFERENCIA 4941	DIM. (mm) T: 10 A: 25 R: 31
Ref. SAXBY 5430850	MAT. EG



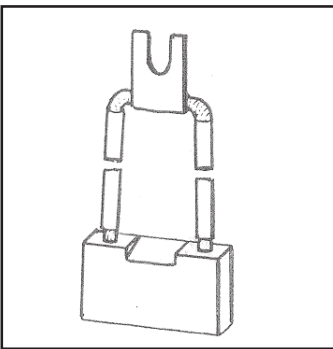
REFERENCIA 4963	DIM. (mm) T: 12 A: 20 R: 32
Ref. SAXBY 902016140	MAT. EG



REFERENCIA 4967	DIM. (mm) T: 20 A: 40 R: 33
Ref. SAXBY	MAT. EG



REFERENCIA 4984	DIM. (mm) T: 10,3 A: 25,4 R: 44,5
Ref. SAXBY 5431473	MAT. EG

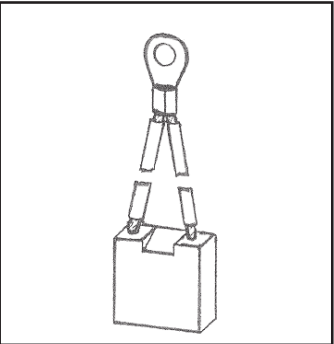


REFERENCIA 4995	DIM. (mm) T: 9,52 A: 38,1 R: 22,2
Ref. SAXBY 5431465	MAT. EG

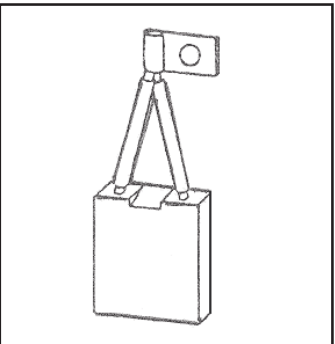
MATERIAL: M: METALOGRAFITO E: ELECTROGRAFITO
DIMENSIONES: T: TANGENTE A: AXIAL R: RADIAL



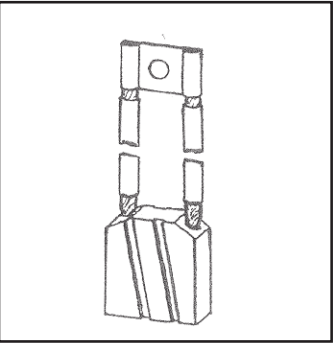
SAXBY



REFERENCIA 5002	DIM. (mm) T: 11,1 A: 25,4 R: 25,4
Ref. SAXBY 5428955	MAT. EG

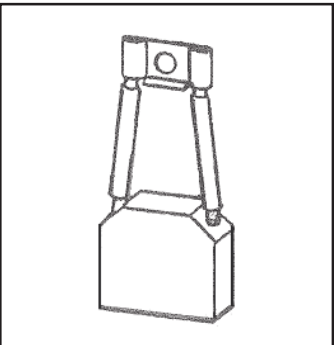


REFERENCIA 5006	DIM. (mm) T: 9,52 A: 38,1 R: 27
Ref. SAXBY 5428968	MAT. EG

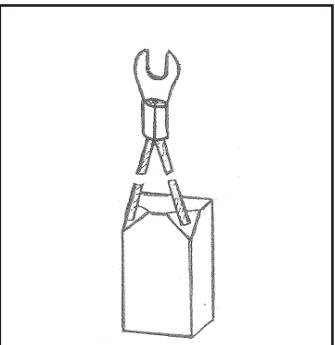


REFERENCIA 5065	DIM. (mm) T: 8 A: 25 R: 22
Ref. SAXBY 5443236	MAT. M

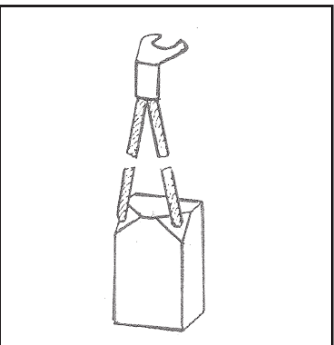
SIG



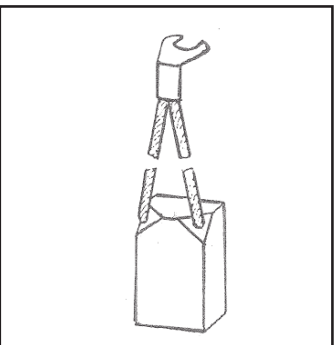
REFERENCIA 4224	DIM. (mm) T: 10 A: 25 R: 22
Ref. SIG 24825-22	MAT. M



REFERENCIA 4467	DIM. (mm) T: 16 A: 20 R: 40
Ref. SIG	MAT. EG



REFERENCIA 4726	DIM. (mm) T: 16 A: 20 R: 32
Ref. SIG	MAT. EG



REFERENCIA 4727	DIM. (mm) T: 12,5 A: 20 R: 32
Ref. SIG	MAT. EG

MATERIAL: M: METALOGRAFITO E: ELECTROGRAFITO
DIMENSIONES: T: TANGENTE A: AXIAL R: RADIAL



SIG

	REFERENCIA 4728	DIM. (mm) T: 16 A: 25 R: 32
	Ref. SIG	MAT. M

STEINBOCK

	REFERENCIA 3776	DIM. (mm) T: 10 A: 12,5 R: 22,5
	Ref. STEINBOCK	MAT. M

	REFERENCIA 3777	DIM. (mm) T: 6 A: 28 R: 30,5
	Ref. STEINBOCK 003470	MAT. M

	REFERENCIA 3780	DIM. (mm) T: 12,5 A: 12,5 R: 25
	Ref. STEINBOCK 005252	MAT. M

	REFERENCIA 3781	DIM. (mm) T: 8 A: 28 R: 30,5
	Ref. STEINBOCK 013342	MAT. M

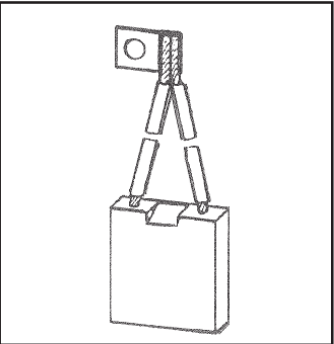
	REFERENCIA 3782	DIM. (mm) T: 6 A: 22 R: 22,5
	Ref. STEINBOCK E1350304	MAT. M

	REFERENCIA 3923	DIM. (mm) T: 10 A: 26 R: 31
	Ref. STEINBOCK 019082	MAT. M

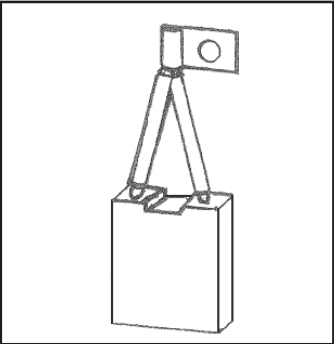
MATERIAL: M: METALOGRAFITO E: ELECTROGRAFITO
DIMENSIONES: T: TANGENTE A: AXIAL R: RADIAL



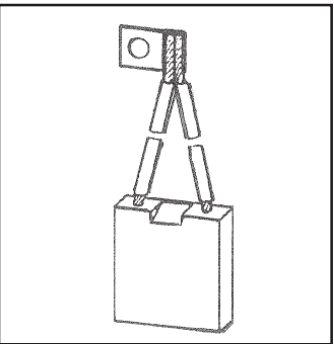
STEINBOCK



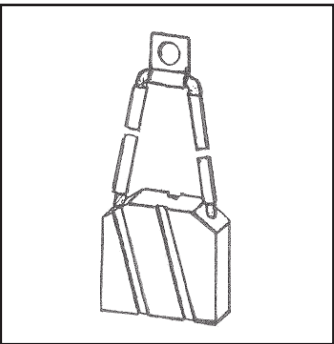
REFERENCIA	DIM. (mm)
3928	T: 6 A: 28 R: 30,5
Ref. STEINBOCK	MAT. M



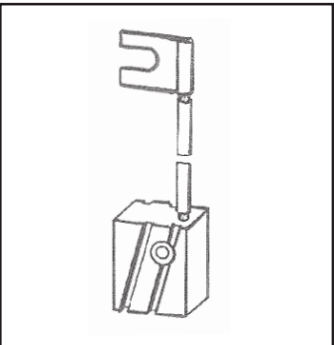
REFERENCIA	DIM. (mm)
3932	T: 10 A: 26 R: 30,5
Ref. STEINBOCK	MAT. M
016143	



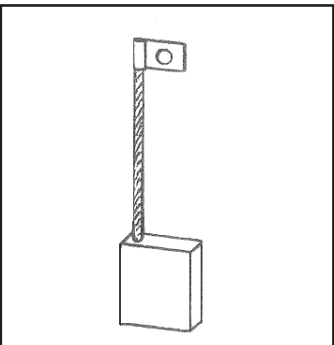
REFERENCIA	DIM. (mm)
3963	T: 10 A: 26 R: 31
Ref. STEINBOCK	MAT. EG
019082	



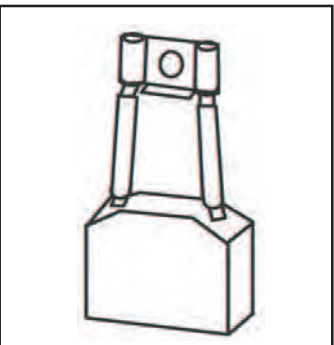
REFERENCIA	DIM. (mm)
4147	T: 10 A: 32 R: 31
Ref. STEINBOCK	MAT. M
019785	



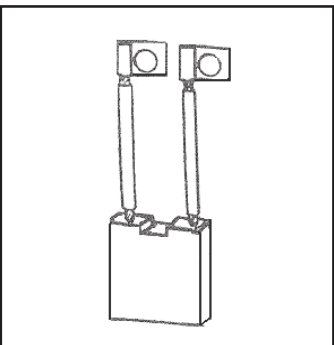
REFERENCIA	DIM. (mm)
4149	T: 16 A: 20 R: 25
Ref. STEINBOCK	MAT. M
019082	



REFERENCIA	DIM. (mm)
4170	T: 10 A: 20 R: 20
Ref. STEINBOCK	MAT. M
28810	



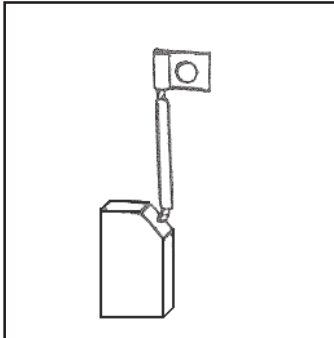
REFERENCIA	DIM. (mm)
4224	T: 10 A: 25 R: 22
Ref. STEINBOCK	MAT. M
005223	



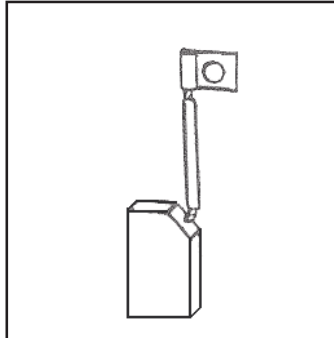
REFERENCIA	DIM. (mm)
4387	T: 10 A: 32 R: 31
Ref. STEINBOCK	MAT. M
016264	

MATERIAL: M: METALOGRAFITO E: ELECTROGRAFITO
DIMENSIONES: T: TANGENTE A: AXIAL R: RADIAL

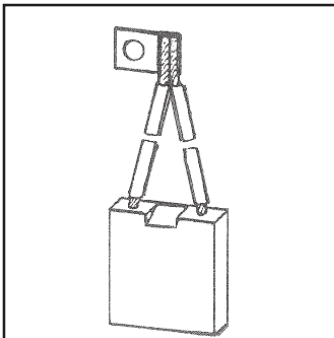
STEINBOCK



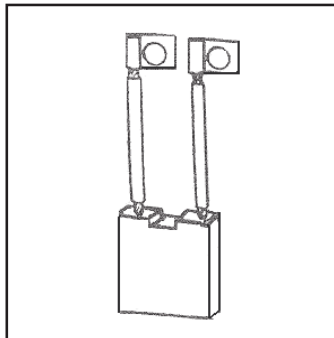
REFERENCIA 4461	DIM. (mm) T: 8 A: 12,5 R: 22
Ref. STEINBOCK 35125	MAT. M



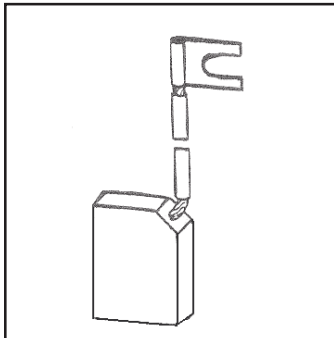
REFERENCIA 4561	DIM. (mm) T: 8 A: 12,5 R: 22
Ref. STEINBOCK 4520478 41166	MAT. EG



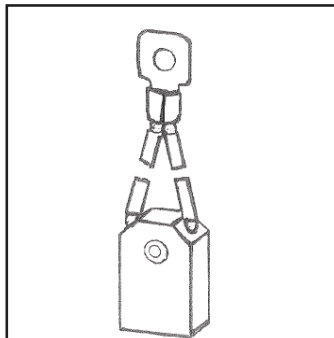
REFERENCIA 4623	DIM. (mm) T: 8 A: 28 R: 30,5
Ref. STEINBOCK 19001116	MAT. M



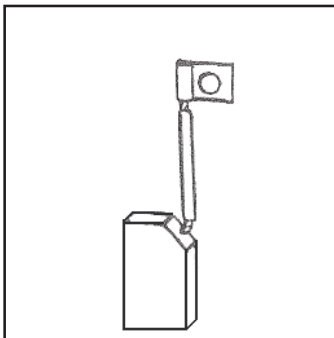
REFERENCIA 4635	DIM. (mm) T: 8 A: 28 R: 30,5
Ref. STEINBOCK 015030	MAT. M



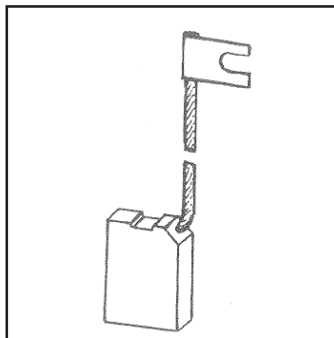
REFERENCIA 4643	DIM. (mm) T: 8 A: 10 R: 20
Ref. STEINBOCK 04674128	MAT. M



REFERENCIA 4696	DIM. (mm) T: 12 A: 20 R: 32
Ref. STEINBOCK 029369 4648667	MAT. M



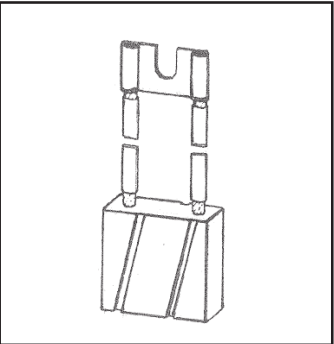
REFERENCIA 4735	DIM. (mm) T: 6 A: 16 R: 22,1
Ref. STEINBOCK	MAT. EG



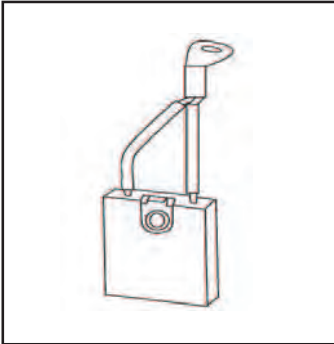
REFERENCIA 4792	DIM. (mm) T: 9 A: 20 R: 28,5
Ref. STEINBOCK 029361	MAT. M

MATERIAL: M: METALOGRAFITO E: ELECTROGRAFITO
DIMENSIONES: T: TANGENTE A: AXIAL R: RADIAL

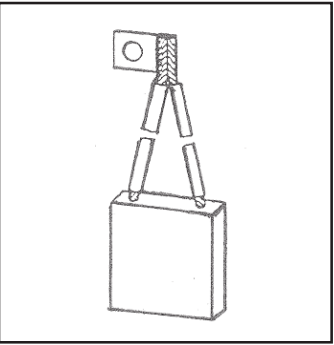
STEINBOCK



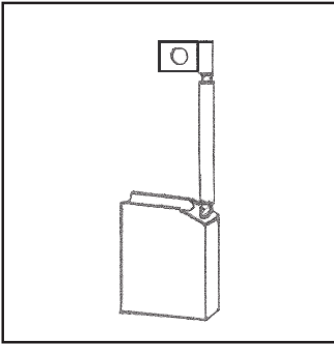
REFERENCIA 4862	DIM. (mm) T: 12,5 A: 32 R: 32
Ref. STEINBOCK 2506030	MAT. EG



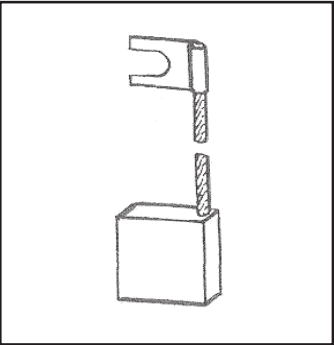
REFERENCIA 4865	DIM. (mm) T: 6 A: 22 R: 25,5
Ref. STEINBOCK E19050311	MAT. M



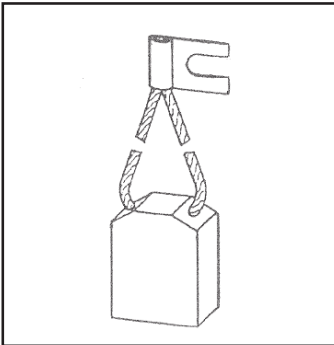
REFERENCIA 4914	DIM. (mm) T: 8 A: 32 R: 32
Ref. STEINBOCK 2301011 E19051020	MAT. M



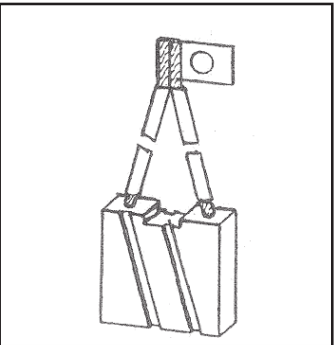
REFERENCIA 4915	DIM. (mm) T: 8 A: 22 R: 28,5
Ref. STEINBOCK E19050609	MAT. M



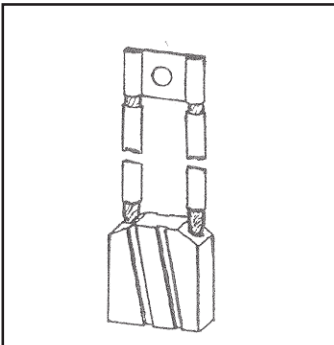
REFERENCIA 4956	DIM. (mm) T: 10 A: 20 R: 25
Ref. STEINBOCK 250653	MAT. M



REFERENCIA 4957	DIM. (mm) T: 16 A: 25 R: 32
Ref. STEINBOCK 250619	MAT. M



REFERENCIA 5019	DIM. (mm) T: 8 A: 32 R: 32
Ref. STEINBOCK E19051512	MAT. M

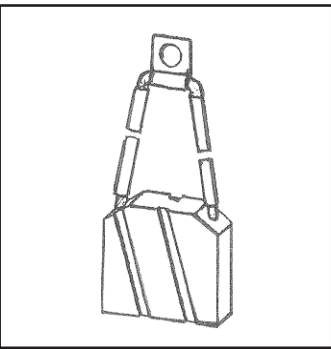


REFERENCIA 5036	DIM. (mm) T: 10 A: 25 R: 28,5
Ref. STEINBOCK C843	MAT. M

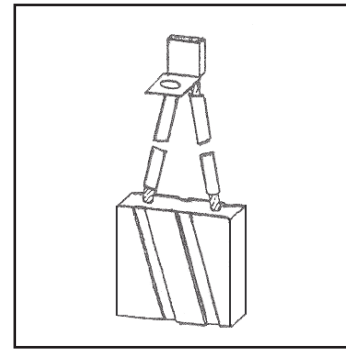
MATERIAL: M: METALOGRAFITO E: ELECTROGRAFITO
DIMENSIONES: T: TANGENTE A: AXIAL R: RADIAL



STEINBOCK

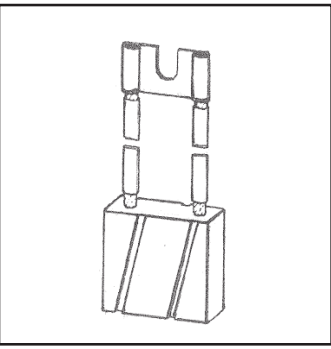


REFERENCIA 5037	DIM. (mm) T: 10 A: 32 R: 31
Ref. STEINBOCK 2019502E	MAT. EG

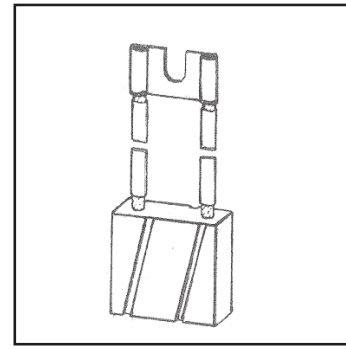


REFERENCIA 5356	DIM. (mm) T: 10 A: 32 R: 32
Ref. STEINBOCK 01010301	MAT. M

STILL

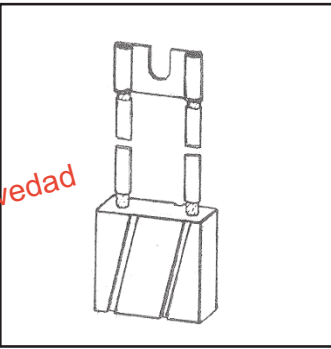


REFERENCIA 1000	DIM. (mm) T: 12,5 A: 32 R: 40
Ref. STILL 2506029	MAT. EG



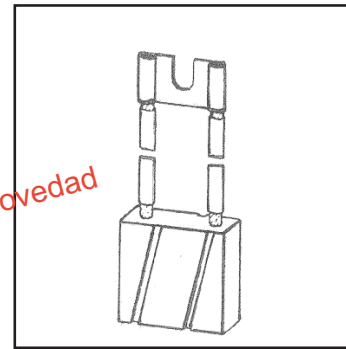
REFERENCIA 1001	DIM. (mm) T: 12,5 A: 32 R: 32
Ref. STILL 2506027	MAT. M

Novedad



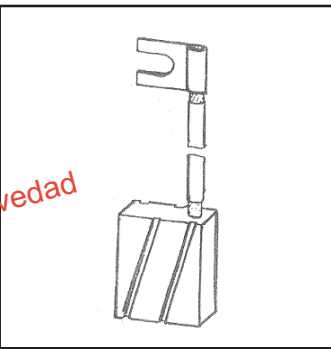
REFERENCIA 1002	DIM. (mm) T: 10 A: 40 R: 31,5
Ref. STILL 2506034 380687	MAT. EG

Novedad




REFERENCIA 1003	DIM. (mm) T: 12,5 A: 32 R: 40
Ref. STILL 354212	MAT. M

Novedad



REFERENCIA 1004	DIM. (mm) T: 10 A: 16 R: 25
Ref. STILL 344940	MAT. EG

Novedad



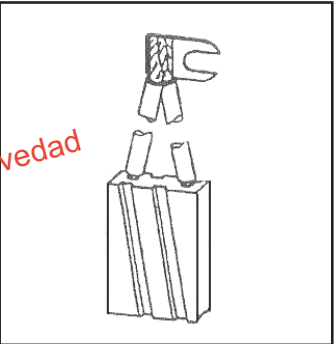
REFERENCIA 1007	DIM. (mm) T: 12,5 A: 25 R: 40
Ref. STILL 389189	MAT. EG

MATERIAL: M: METALOGRAFITO E: ELECTROGRAFITO
DIMENSIONES: T: TANGENTE A: AXIAL R: RADIAL



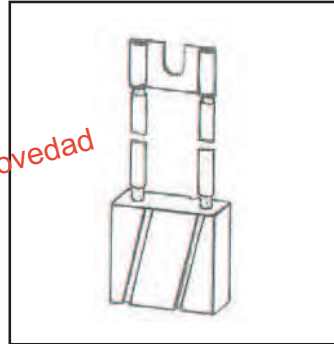
STILL

Novedad



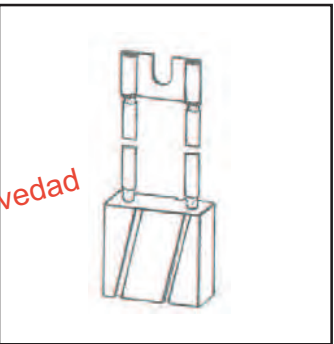
REFERENCIA 1008	DIM. (mm) T: 10 A: 32 R: 40
Ref. STILL 354806	MAT. EG

Novedad

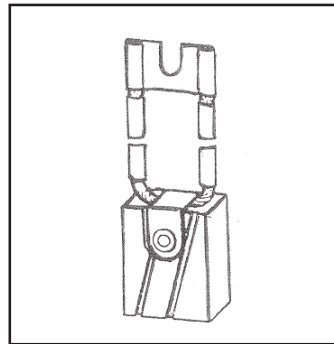


REFERENCIA 1009	DIM. (mm) T: 12,5 A: 32 R: 32
Ref. STILL 309465	MAT. EG

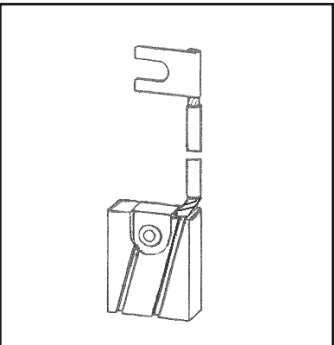
Novedad



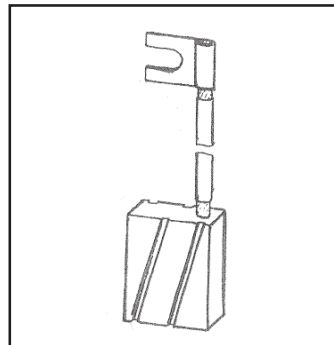
REFERENCIA 1010	DIM. (mm) T: 12,5 A: 40 R: 40
Ref. STILL 375605	MAT. EG



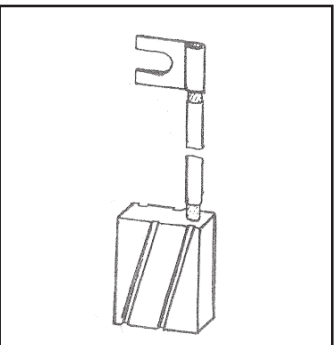
REFERENCIA 3684	DIM. (mm) T: 12,5 A: 32 R: 32
Ref. STILL 136107	MAT. M



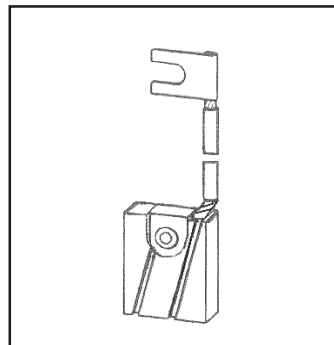
REFERENCIA 3685	DIM. (mm) T: 12,5 A: 25 R: 32
Ref. STILL	MAT. M



REFERENCIA 3708	DIM. (mm) T: 12,5 A: 25 R: 32
Ref. STILL 085803	MAT. M



REFERENCIA 3708E	DIM. (mm) T: 12,5 A: 25 R: 32
Ref. STILL 085803	MAT. EG

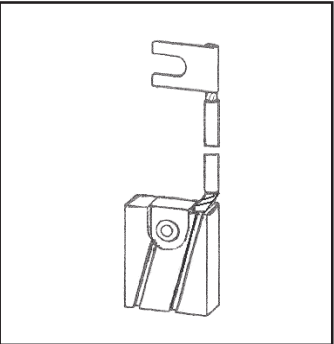


REFERENCIA 3709	DIM. (mm) T: 12,5 A: 16 R: 25
Ref. STILL	MAT. M

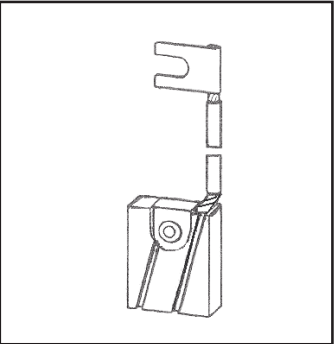
MATERIAL: M: METALOGRAFITO E: ELECTROGRAFITO
DIMENSIONES: T: TANGENTE A: AXIAL R: RADIAL



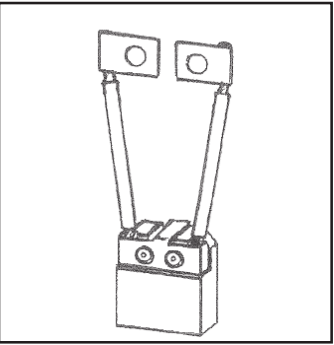
STILL



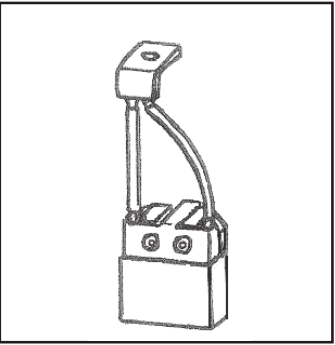
REFERENCIA	DIM. (mm)
3710	T: 10 A: 25 R: 32
Ref. STILL	MAT.
	M



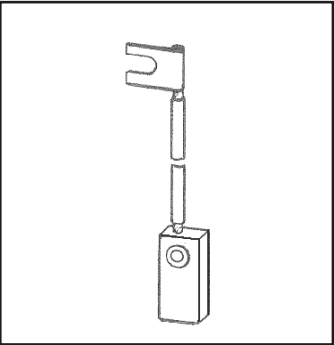
REFERENCIA	DIM. (mm)
3724	T: 10 A: 20 R: 25
Ref. STILL	MAT.
	M



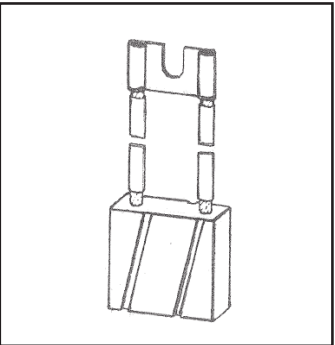
REFERENCIA	DIM. (mm)
3777	T: 6 A: 28 R: 30,5
Ref. STILL	MAT.
018088	M



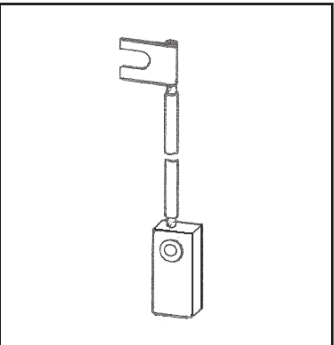
REFERENCIA	DIM. (mm)
3782	T: 6 A: 22 R: 25,5
Ref. STILL	MAT.
087645	M



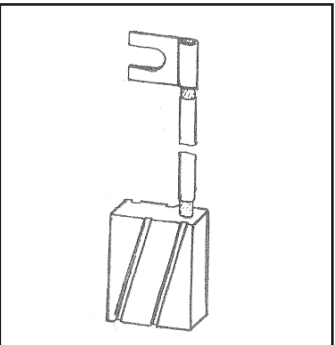
REFERENCIA	DIM. (mm)
3859	T: 8 A: 12,5 R: 25
Ref. STILL	MAT.
085784	M



REFERENCIA	DIM. (mm)
3934	T: 16 A: 32 R: 32
Ref. STILL	MAT.
257185	M



REFERENCIA	DIM. (mm)
3935	T: 10 A: 12,5 R: 25
Ref. STILL	MAT.
085817	M



REFERENCIA	DIM. (mm)
3936	T: 12,5 A: 16 R: 25
Ref. STILL	MAT.
085789	M

MATERIAL: M: METALOGRAFITO E: ELECTROGRAFITO
DIMENSIONES: T: TANGENTE A: AXIAL R: RADIAL



STILL

	REFERENCIA 3970	DIM. (mm) T: 8 A: 20 R: 25,2
	Ref. STILL	MAT. M

	REFERENCIA 4025	DIM. (mm) T: 8 A: 25 R: 32
	Ref. STILL 085796	MAT. EG

	REFERENCIA 4026	DIM. (mm) T: 10 A: 25 R: 32
	Ref. STILL 085804	MAT. M

	REFERENCIA 4026E	DIM. (mm) T: 10 A: 25 R: 32
	Ref. STILL 085793	MAT. EG

	REFERENCIA 4027	DIM. (mm) T: 16 A: 20 R: 25
	Ref. STILL	MAT. M

	REFERENCIA 4102	DIM. (mm) T: 10 A: 25 R: 31
	Ref. STILL	MAT. M

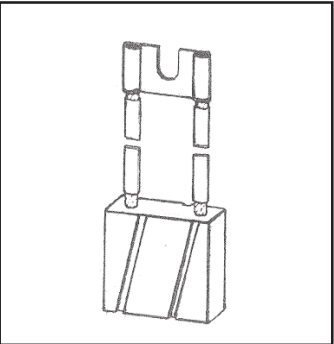
	REFERENCIA 4107	DIM. (mm) T: 10 A: 16 R: 25
	Ref. STILL 085788	MAT. M

	REFERENCIA 4107E	DIM. (mm) T: 10 A: 16 R: 25
	Ref. STILL 085788	MAT. M

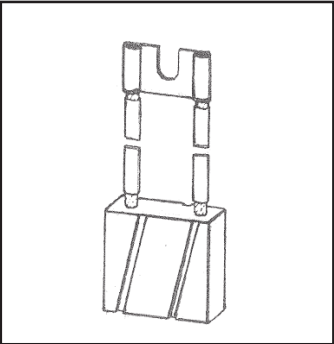
MATERIAL: M: METALOGRAFITO E: ELECTROGRAFITO
DIMENSIONES: T: TANGENTE A: AXIAL R: RADIAL



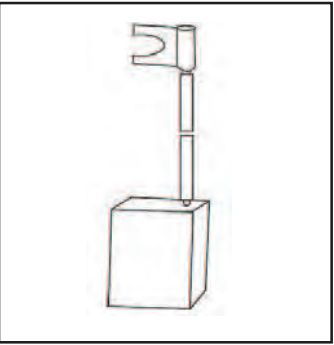
STILL



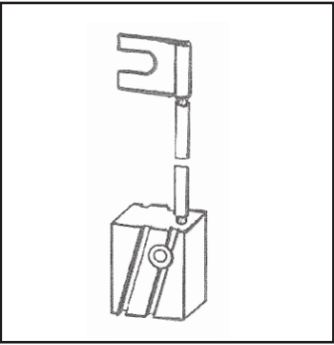
REFERENCIA 4122	DIM. (mm) T: 12,5 A: 32 R: 32
Ref. STILL 085812	MAT. M



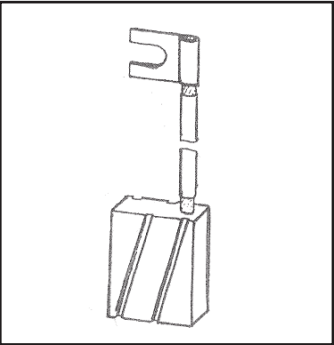
REFERENCIA 4122E	DIM. (mm) T: 12,5 A: 32 R: 32
Ref. STILL 085812	MAT. EG



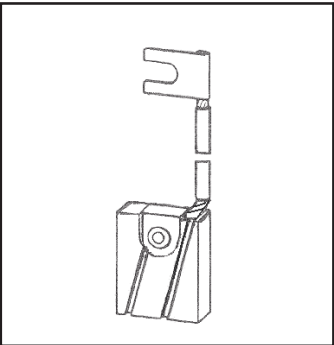
REFERENCIA 4148	DIM. (mm) T: 8 A: 10 R: 20
Ref. STILL 085818	MAT. M



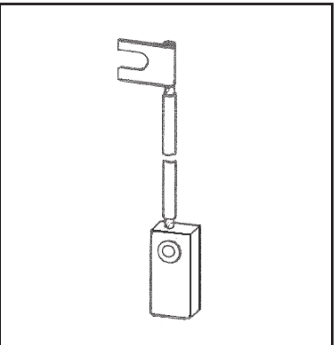
REFERENCIA 4149	DIM. (mm) T: 16 A: 20 R: 25
Ref. STILL 085793	MAT. M



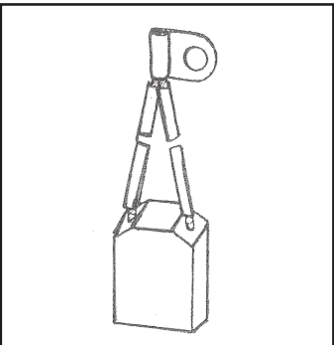
REFERENCIA 4208	DIM. (mm) T: 10 A: 20 R: 25
Ref. STILL 085790	MAT. M



REFERENCIA 4302	DIM. (mm) T: 12,5 A: 16 R: 32
Ref. STILL	MAT. EG



REFERENCIA 4317	DIM. (mm) T: 8 A: 10 R: 20
Ref. STILL 085783	MAT. M

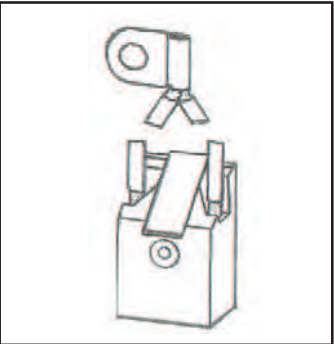


REFERENCIA 4424	DIM. (mm) T: 9,52 A: 22,22 R: 30
Ref. STILL 5428907	MAT. M

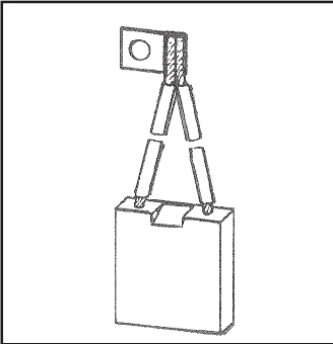
MATERIAL: M: METALOGRAFITO E: ELECTROGRAFITO
DIMENSIONES: T: TANGENTE A: AXIAL R: RADIAL



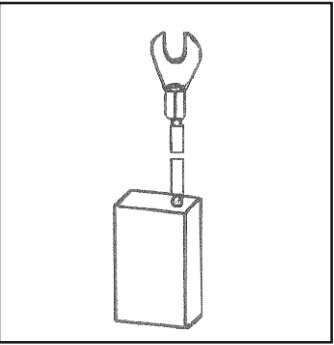
STILL



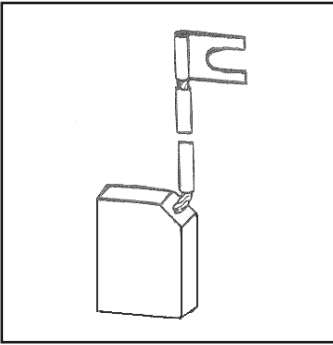
REFERENCIA	DIM. (mm)
4562	T: 19,05 A: 28,57 R: 50,8
Ref. STILL 5426305	MAT. M



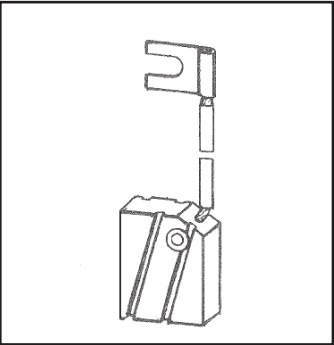
REFERENCIA	DIM. (mm)
4623	T: 8 A: 28 R: 30,5
Ref. STILL	MAT. M



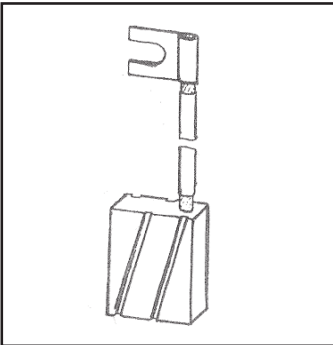
REFERENCIA	DIM. (mm)
4639	T: 12,7 A: 22,22 R: 32
Ref. STILL 5429593	MAT. EG



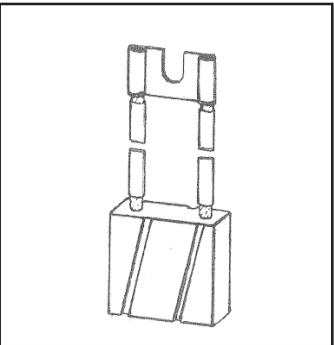
REFERENCIA	DIM. (mm)
4643	T: 8 A: 10 R: 20
Ref. STILL	MAT. M



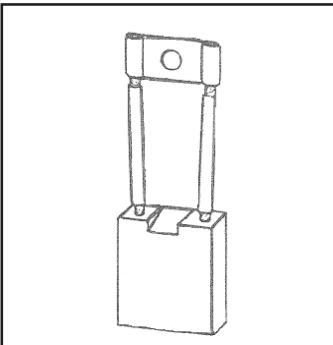
REFERENCIA	DIM. (mm)
4650	T: 12,5 A: 25 R: 32
Ref. STILL 085805	MAT. EG



REFERENCIA	DIM. (mm)
4687	T: 8 A: 16 R: 25
Ref. STILL 090831	MAT. M



REFERENCIA	DIM. (mm)
4688	T: 16 A: 25 R: 32
Ref. STILL 085811	MAT. M

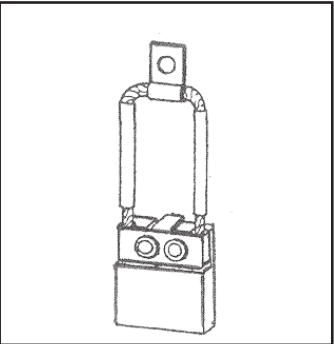


REFERENCIA	DIM. (mm)
4698	T: 11,11 A: 25,4 R: 30
Ref. STILL 5430787	MAT. M

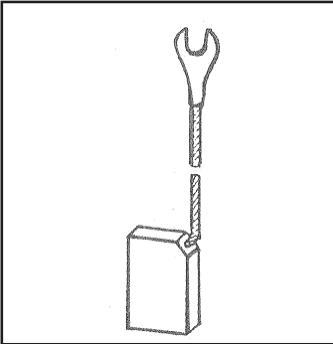
MATERIAL: M: METALOGRAFITO E: ELECTROGRAFITO
DIMENSIONES: T: TANGENTE A: AXIAL R: RADIAL



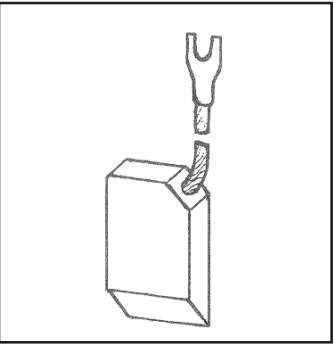
STILL



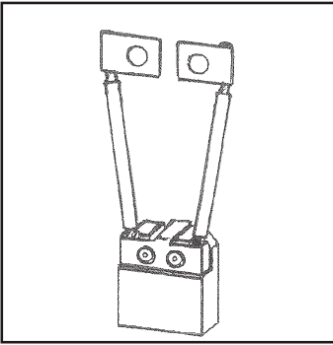
REFERENCIA 4712	DIM. (mm) T: 6 A: 22 R: 25,5
Ref. STILL 135724	MAT. M



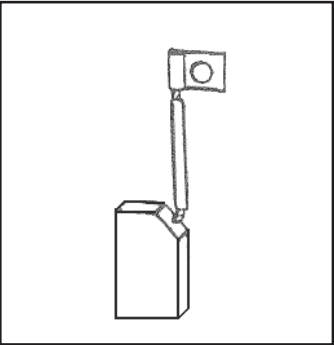
REFERENCIA 4713	DIM. (mm) T: 9,53 A: 20,64 R: 31,75
Ref. STILL	MAT. M



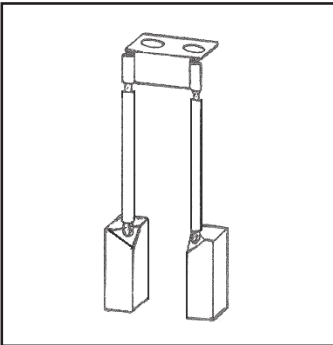
REFERENCIA 4714	DIM. (mm) T: 16 A: 25 R: 42
Ref. STILL	MAT. EG



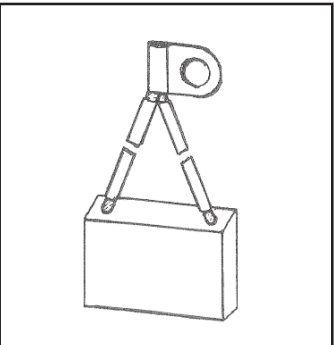
REFERENCIA 4715	DIM. (mm) T: 8 A: 28 R: 30,5
Ref. STILL	MAT. EG



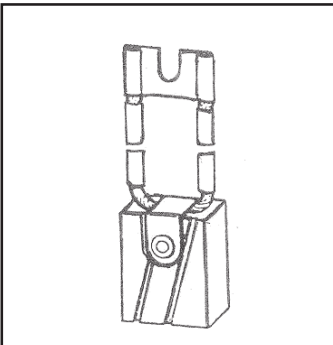
REFERENCIA 4755	DIM. (mm) T: 6 A: 12,5 R: 22
Ref. STILL	MAT. EG



REFERENCIA 4815	DIM. (mm) T: 8 A: 12,5 R: 25
Ref. STILL	MAT. M



REFERENCIA 4841	DIM. (mm) T: 10 A: 40 R: 30
Ref. STILL 5431478	MAT. EG

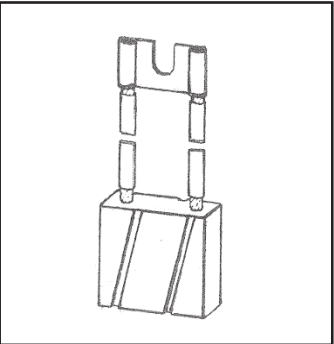


REFERENCIA 4849	DIM. (mm) T: 16 A: 25 R: 32
Ref. STILL	MAT. M

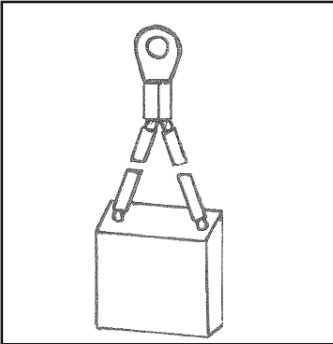
MATERIAL: M: METALOGRAFITO E: ELECTROGRAFITO
DIMENSIONES: T: TANGENTE A: AXIAL R: RADIAL



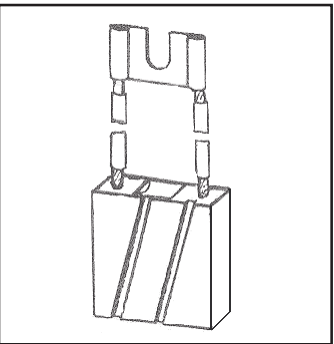
STILL



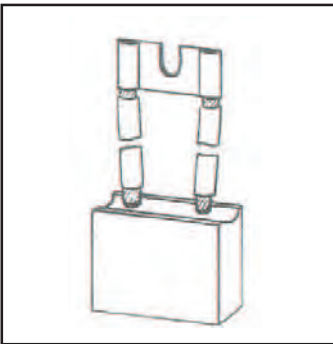
REFERENCIA 4862	DIM. (mm) T: 12,5 A: 32 R: 32
Ref. STILL 325802 309465	MAT. EG



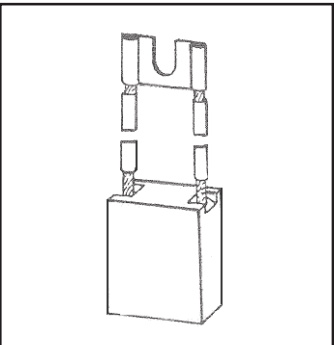
REFERENCIA 4941	DIM. (mm) T: 10 A: 25 R: 31
Ref. STILL 5430850	MAT. EG



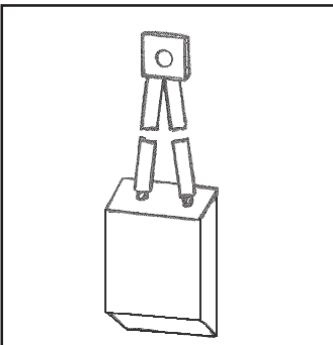
REFERENCIA 4955	DIM. (mm) T: 12,5 A: 32 R: 40
Ref. STILL 273442	MAT. M



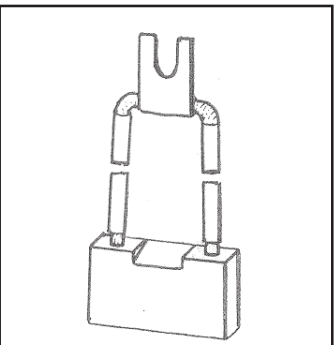
REFERENCIA 4967	DIM. (mm) T: 20 A: 40 R: 38/33
Ref. STILL 5426769 5431706 5430110	MAT. EG



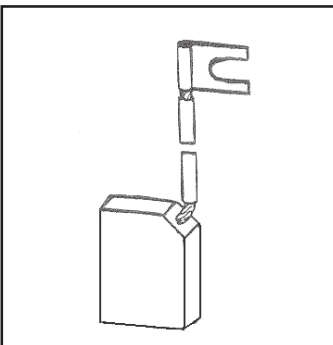
REFERENCIA 4973	DIM. (mm) T: 16 A: 25 R: 40
Ref. STILL	MAT. EG



REFERENCIA 4984	DIM. (mm) T: 10,3 A: 25,4 R: 44,5
Ref. STILL 5431473	MAT. EG



REFERENCIA 4995	DIM. (mm) T: 9,52 A: 38,1 R: 22,2
Ref. STILL 5431465	MAT. EG

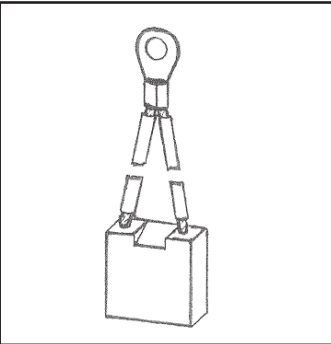


REFERENCIA 5000	DIM. (mm) T: 8 A: 10 R: 25
Ref. STILL	MAT. M

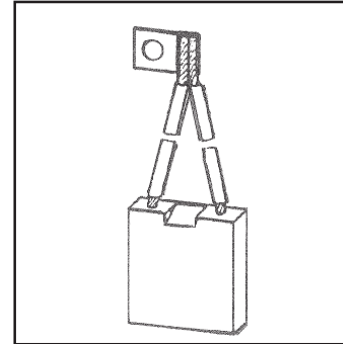
MATERIAL: M: METALOGRAFITO E: ELECTROGRAFITO
DIMENSIONES: T: TANGENTE A: AXIAL R: RADIAL



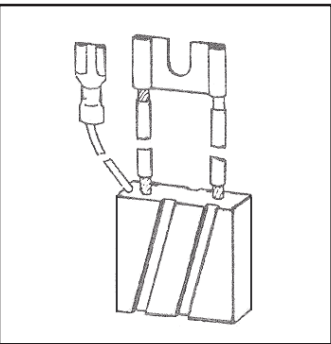
STILL



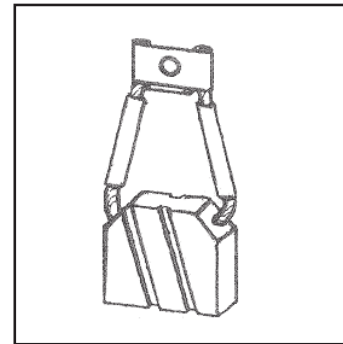
REFERENCIA 5002	DIM. (mm) T: 11,1 A: 25,4 R: 25,4
Ref. STILL 5428955	MAT. EG



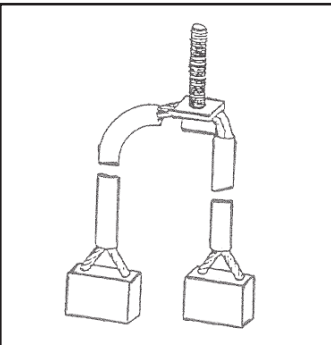
REFERENCIA 5006	DIM. (mm) T: 9,52 A: 38,1 R: 27
Ref. STILL 5428968	MAT. EG



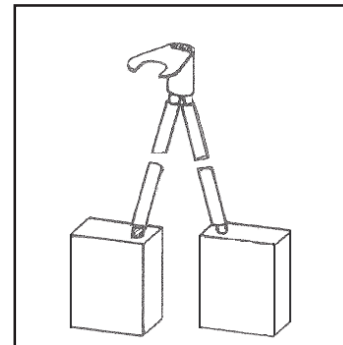
REFERENCIA 5041	DIM. (mm) T: 12,5 A: 32 R: 32
Ref. STILL 325801	MAT. EG



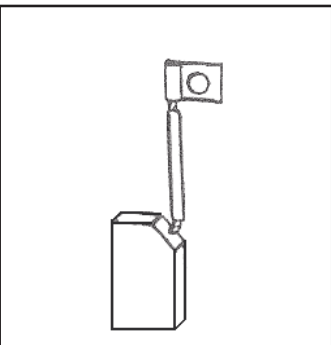
REFERENCIA 5065	DIM. (mm) T: 8 A: 25 R: 22
Ref. STILL 5443236	MAT. M



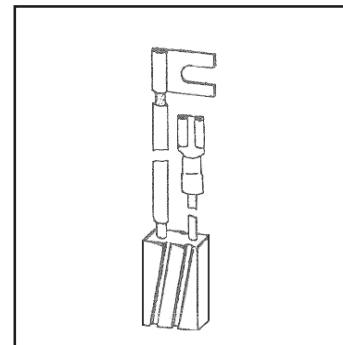
REFERENCIA 5071	DIM. (mm) T: 8,8 A: 19,05 R: 14
Ref. STILL 5447156	MAT. M



REFERENCIA 5076	DIM. (mm) T: 12,5 A: 16 R: 25
Ref. STILL 277159	MAT. M



REFERENCIA 5147	DIM. (mm) T: 6 A: 12,5 R: 22
Ref. STILL 142873	MAT. EG

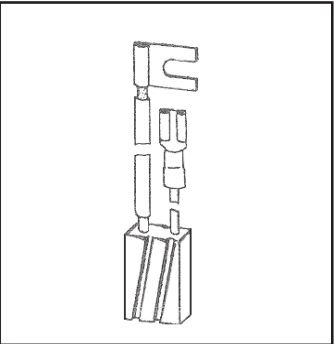


REFERENCIA 5162	DIM. (mm) T: 10 A: 16 R: 25
Ref. STILL 323734	MAT. M

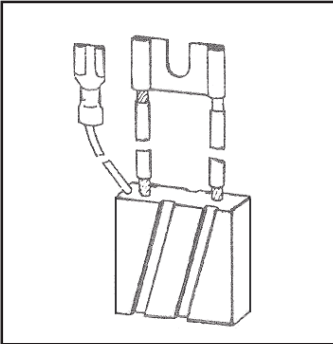
MATERIAL: M: METALOGRAFITO E: ELECTROGRAFITO
DIMENSIONES: T: TANGENTE A: AXIAL R: RADIAL



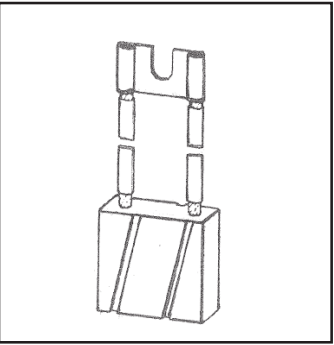
STILL



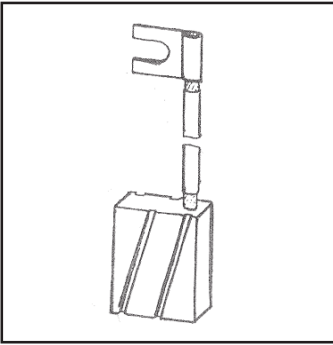
REFERENCIA 5163	DIM. (mm) T: 12,5 A: 25 R: 32
Ref. STILL 323735 325800	MAT. EG



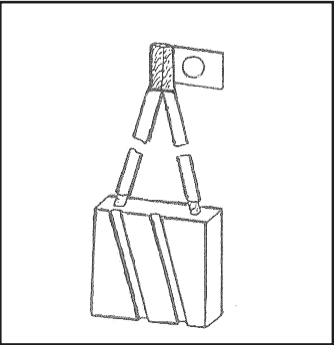
REFERENCIA 5164	DIM. (mm) T: 12,5 A: 32 R: 32
Ref. STILL 323732	MAT. M



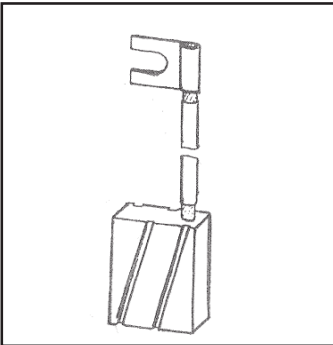
REFERENCIA 5218	DIM. (mm) T: 12,5 A: 32 R: 40
Ref. STILL 301347	MAT. EG



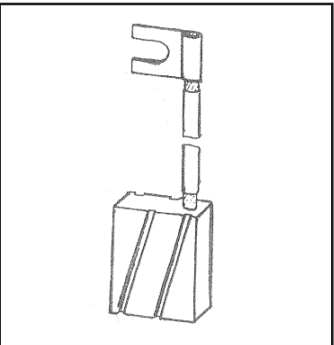
REFERENCIA 5262	DIM. (mm) T: 10 A: 16 R: 25
Ref. STILL 344640	MAT. EG



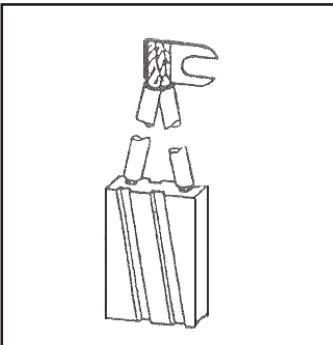
REFERENCIA 5293	DIM. (mm) T: 10 A: 32 R: 32
Ref. STILL	MAT. M



REFERENCIA 5453	DIM. (mm) T: 12,5 A: 25 R: 40
Ref. STILL 350620	MAT. EG



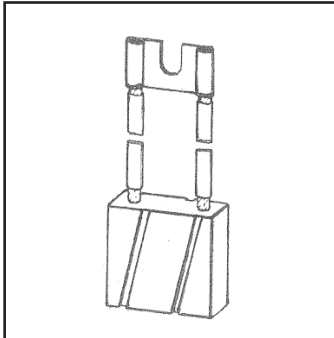
REFERENCIA 5491	DIM. (mm) T: 10 A: 25 R: 40
Ref. STILL 358314	MAT. M



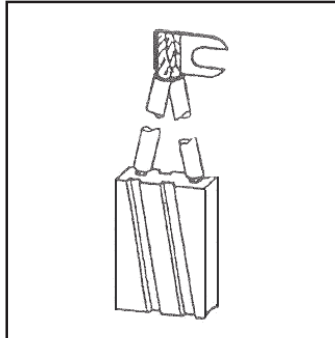
REFERENCIA 5568	DIM. (mm) T: 12,5 A: 25 R: 40
Ref. STILL 354817	MAT. EG

MATERIAL: M: METALOGRAFITO E: ELECTROGRAFITO
DIMENSIONES: T: TANGENTE A: AXIAL R: RADIAL

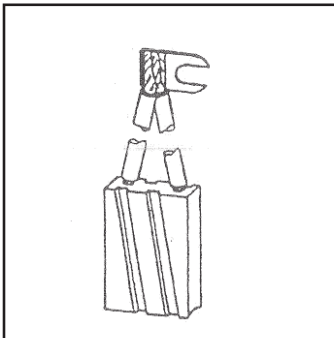
STILL



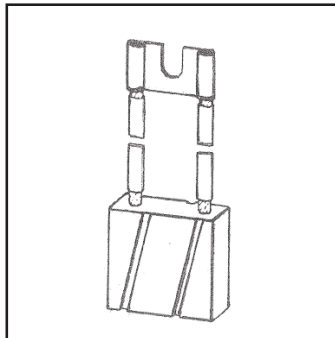
REFERENCIA 5612	DIM. (mm) T: 12,5 A: 32 R: 32
Ref. STILL 372454	MAT. EG



REFERENCIA 5628E	DIM. (mm) T: 12,5 A: 25 R: 33
Ref. STILL 2506028 277719 377626	MAT. EG

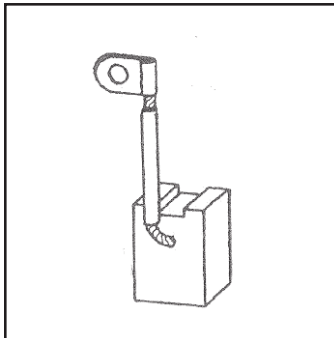


REFERENCIA 5736	DIM. (mm) T: 12,5 A: 32 R: 32
Ref. STILL 380666	MAT. M



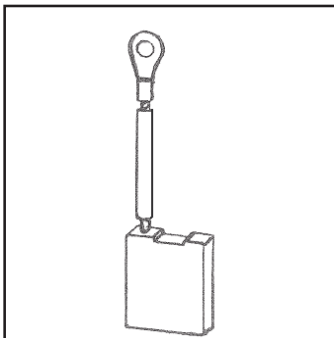
REFERENCIA 6017	DIM. (mm) T: 12,5 A: 40 R: 45
Ref. STILL 2506019	MAT. EG

SUGICO

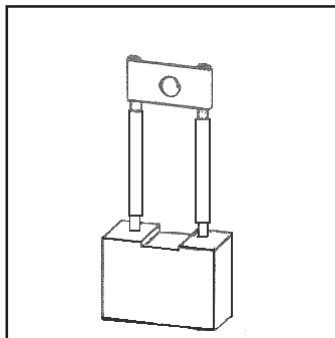


REFERENCIA 5259	DIM. (mm) T: 18 A: 18 R: 30
Ref. SUGICO 4190-3117	MAT. M

TCM



REFERENCIA 4797	DIM. (mm) T: 6,4 A: 21 R: 25
Ref. TCM MP405-1301	MAT. M

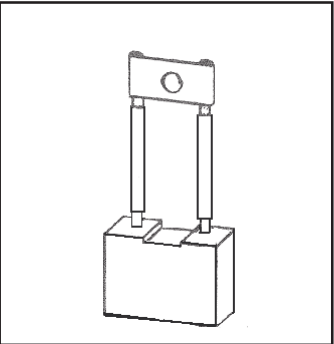


REFERENCIA 4798	DIM. (mm) T: 16 A: 24 R: 35
Ref. TCM MT7100-1301	MAT. EG

MATERIAL: M: METALOGRAFITO E: ELECTROGRAFITO
DIMENSIONES: T: TANGENTE A: AXIAL R: RADIAL

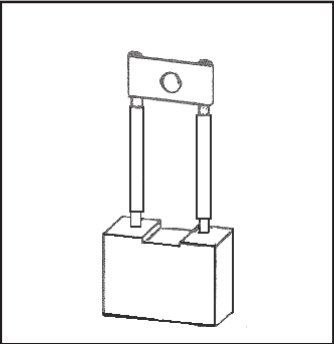


TCM



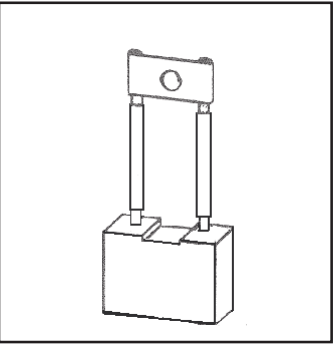
REFERENCIA 4799 **DIM. (mm)**
 T: 15
 A: 30
 R: 26

Ref. TCM MP4110-1301 **MAT.** M



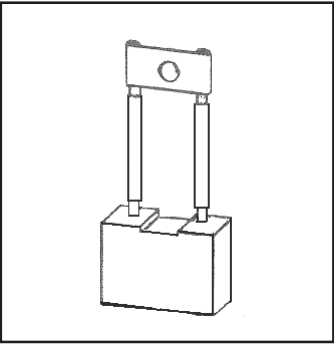
REFERENCIA 4800 **DIM. (mm)**
 T: 8
 A: 28
 R: 26

Ref. TCM MP425-1301 **MAT.** M



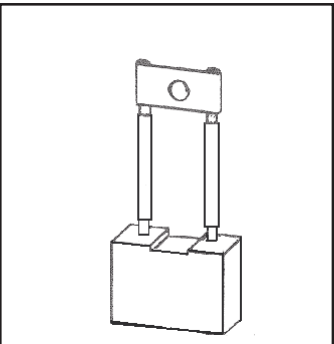
REFERENCIA 4800E **DIM. (mm)**
 T: 8
 A: 28
 R: 26

Ref. TCM MP425-1301 **MAT.** EG



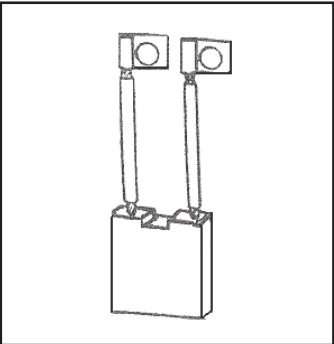
REFERENCIA 4801 **DIM. (mm)**
 T: 14,5
 A: 30
 R: 21,5

Ref. TCM MP406-5610 **MAT.** M



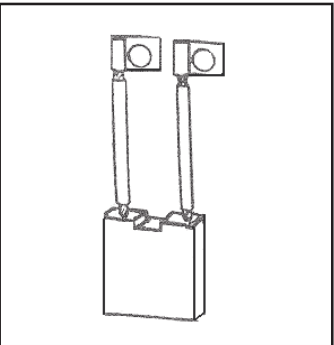
REFERENCIA 4802 **DIM. (mm)**
 T: 14
 A: 36
 R: 26,5

Ref. TCM MT225-1301 **MAT.** M



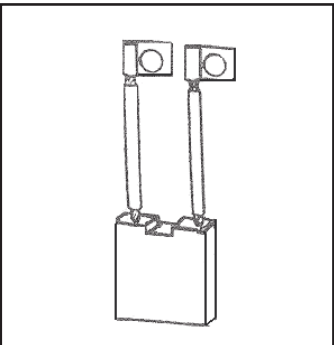
REFERENCIA 4803 **DIM. (mm)**
 T: 15
 A: 40
 R: 28

Ref. TCM MT490-1301 **MAT.** EG



REFERENCIA 4804 **DIM. (mm)**
 T: 15
 A: 40
 R: 28

Ref. TCM MT490-3301 **MAT.** EG



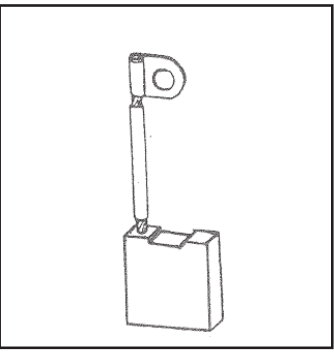
REFERENCIA 4805 **DIM. (mm)**
 T: 15
 A: 40
 R: 26

Ref. TCM MT475-1301 **MAT.** M

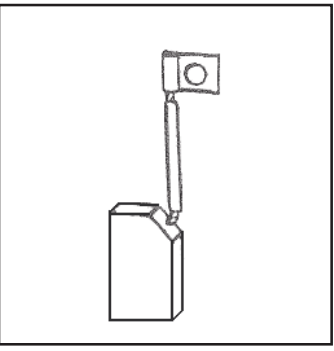
MATERIAL: M: METALOGRAFITO E: ELECTROGRAFITO
DIMENSIONES: T: TANGENTE A: AXIAL R: RADIAL



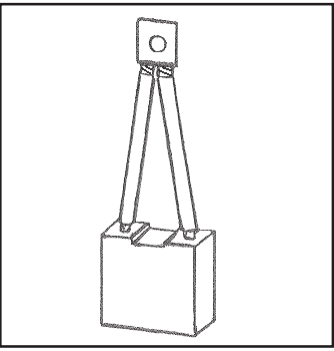
TCM

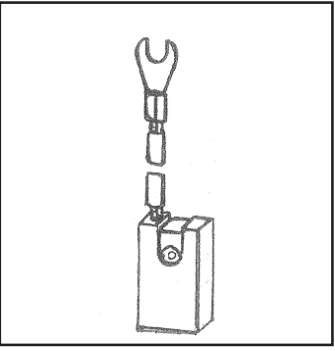
	REFERENCIA 4981	DIM. (mm) T: 7,5 A: 15 R: 24
	Ref. TCM MP405-3301	MAT. EG

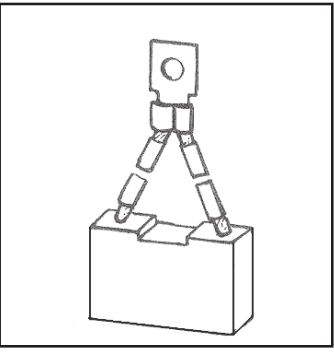
TECHNOCAR

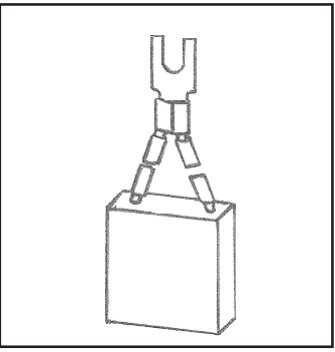
	REFERENCIA 5147	DIM. (mm) T: 6 A: 12,5 R: 22
	Ref. TECHNOCAR 288296	MAT. EG

TOYOTA

	REFERENCIA 4657	DIM. (mm) T: 14 A: 40 R: 27
	Ref. TOYOTA 14176-11170E	MAT. EG

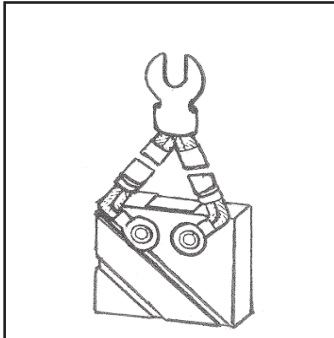
	REFERENCIA 4664	DIM. (mm) T: 10 A: 16 R: 28
	Ref. TOYOTA 14525-11242-71	MAT. M

	REFERENCIA 4716	DIM. (mm) T: 14 A: 40 R: 27
	Ref. TOYOTA 14211-11170	MAT. M

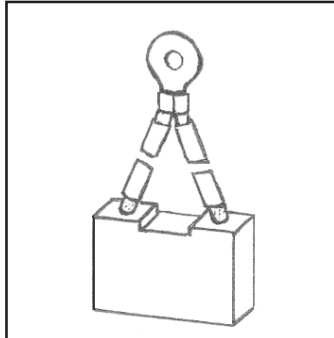
	REFERENCIA 4717	DIM. (mm) T: 12,5 A: 40 R: 27
	Ref. TOYOTA 14324-11340M	MAT. M

MATERIAL: M: METALOGRAFITO E: ELECTROGRAFITO
DIMENSIONES: T: TANGENTE A: AXIAL R: RADIAL

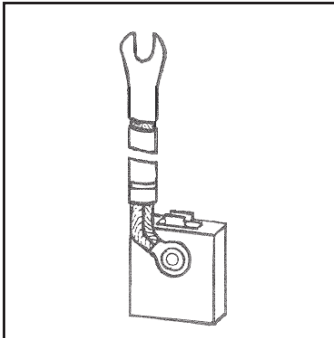
TOYOTA



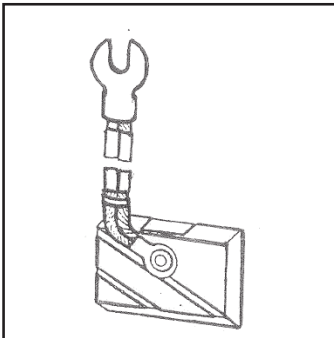
REFERENCIA 4718	DIM. (mm) T: 12,35 A: 40 R: 34
Ref. TOYOTA 14152-11241	MAT. M



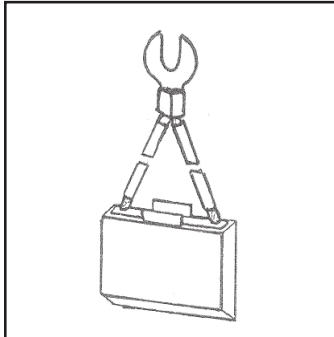
REFERENCIA 4719	DIM. (mm) T: 14 A: 40 R: 26,5
Ref. TOYOTA 14113-11200-71	MAT. M



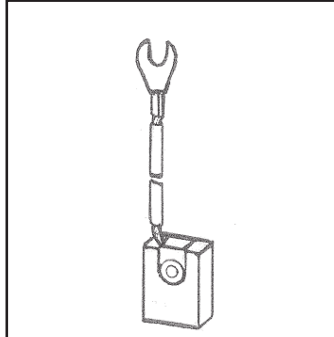
REFERENCIA 4720	DIM. (mm) T: 10 A: 25 R: 27
Ref. TOYOTA 14334-10321	MAT. EG



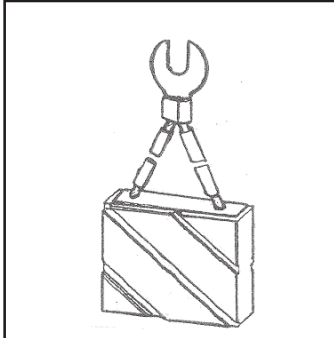
REFERENCIA 4721	DIM. (mm) T: 12,5 A: 40 R: 25,4
Ref. TOYOTA 14336-10332	MAT. M



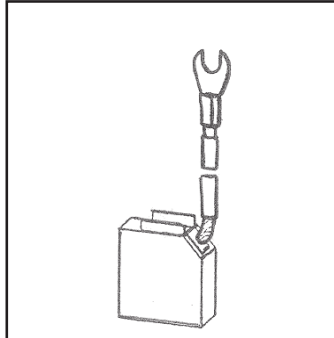
REFERENCIA 4722	DIM. (mm) T: 10 A: 40 R: 27
Ref. TOYOTA 79132-10212	MAT. M



REFERENCIA 4723	DIM. (mm) T: 9,92 A: 15,87 R: 25,4
Ref. TOYOTA	MAT. M



REFERENCIA 4724	DIM. (mm) T: 12,5 A: 40 R: 32
Ref. TOYOTA 14325-20391	MAT. M

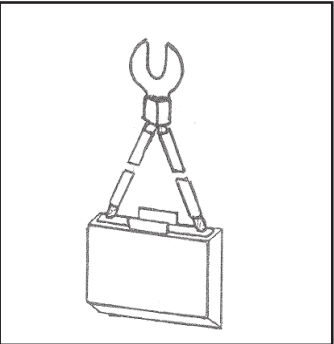


REFERENCIA 4725	DIM. (mm) T: 10 A: 25 R: 27
Ref. TOYOTA 14334-10322	MAT. M

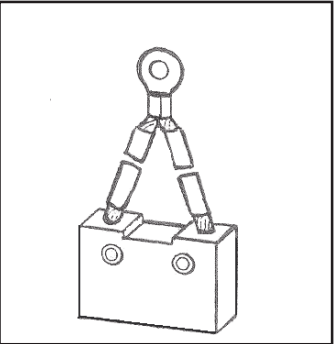
MATERIAL: M: METALOGRAFITO E: ELECTROGRAFITO
DIMENSIONES: T: TANGENTE A: AXIAL R: RADIAL



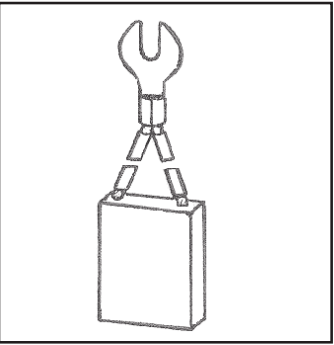
TOYOTA



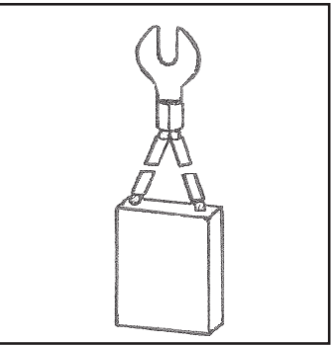
REFERENCIA 4760	DIM. (mm) T: 10 A: 30 R: 27
Ref. TOYOTA 14352-21222	MAT. M



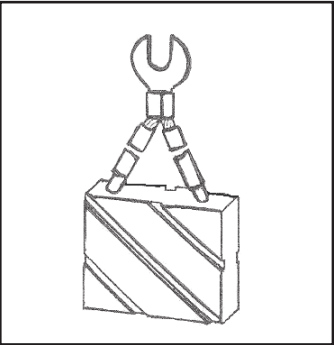
REFERENCIA 4761	DIM. (mm) T: 14 A: 40 R: 26,5
Ref. TOYOTA	MAT. M



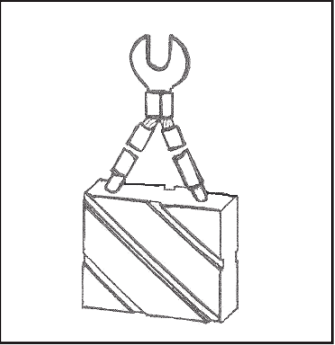
REFERENCIA 4762	DIM. (mm) T: 14 A: 40 R: 34
Ref. TOYOTA 14326-31560M	MAT. M



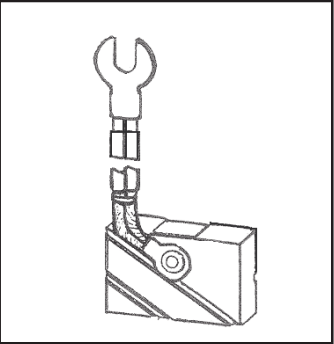
REFERENCIA 4763	DIM. (mm) T: 14 A: 40 R: 27
Ref. TOYOTA 14115-11500-71	MAT. M



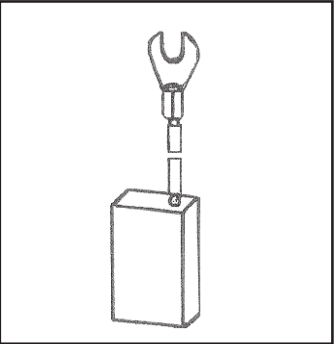
REFERENCIA 4764	DIM. (mm) T: 12,5 A: 40 R: 34
Ref. TOYOTA 14324-21400-71	MAT. M



REFERENCIA 4765	DIM. (mm) T: 16 A: 40 R: 34
Ref. TOYOTA 14124-21400	MAT. M



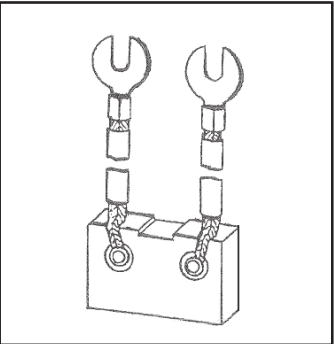
REFERENCIA 4774	DIM. (mm) T: 12,5 A: 40 R: 25,4
Ref. TOYOTA 14129-10332	MAT. M



REFERENCIA 4775	DIM. (mm) T: 12,5 A: 20 R: 27
Ref. TOYOTA 14515-11590	MAT. M

MATERIAL: M: METALOGRAFITO E: ELECTROGRAFITO
DIMENSIONES: T: TANGENTE A: AXIAL R: RADIAL

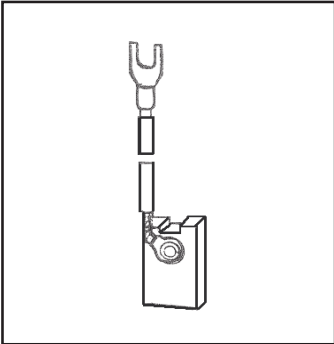
TOYOTA



REFERENCIA
4810

DIM. (mm)
T: 12,5
A: 40
R: 25,5

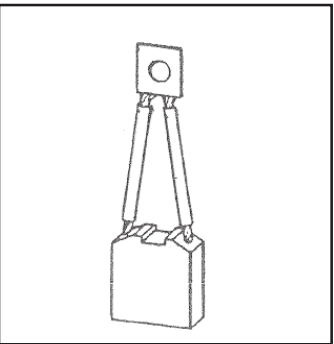
Ref. TOYOTA **MAT.**
M



REFERENCIA
4812

DIM. (mm)
T: 12,5
A: 40
R: 32,5

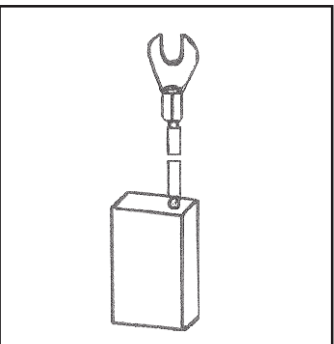
Ref. TOYOTA **MAT.**
M



REFERENCIA
4856

DIM. (mm)
T: 8
A: 20
R: 22,5

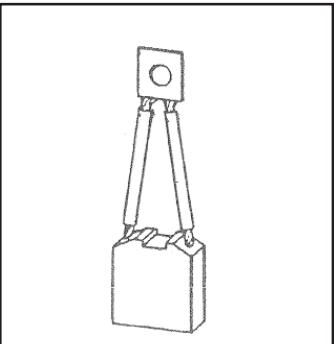
Ref. TOYOTA **MAT.**
EG



REFERENCIA
5012

DIM. (mm)
T: 12,5
A: 30
R: 27

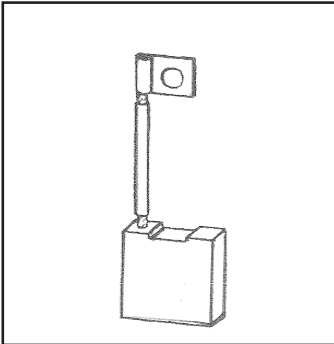
Ref. TOYOTA **MAT.**
EG



REFERENCIA
5156

DIM. (mm)
T: 8
A: 30
R: 25

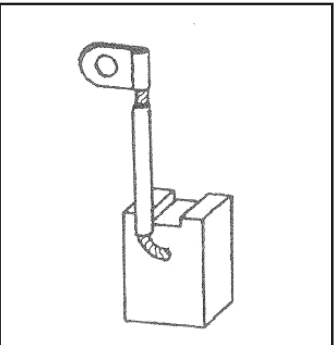
Ref. TOYOTA **MAT.**
14512-22501 EG



REFERENCIA
5251

DIM. (mm)
T: 14
A: 40
R: 32,5

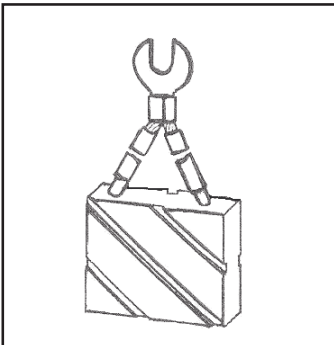
Ref. TOYOTA **MAT.**
14181-31560 M



REFERENCIA
5259

DIM. (mm)
T: 18
A: 18
R: 26

Ref. TOYOTA **MAT.**
W5081-14121-14 M



REFERENCIA
5304

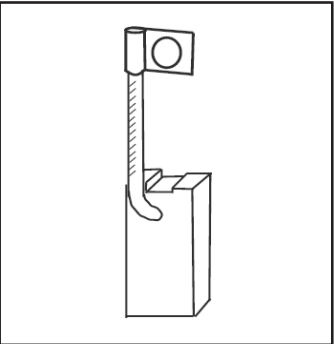
DIM. (mm)
T: 12,5
A: 40
R: 27

Ref. TOYOTA **MAT.**
14516-30880-71 M

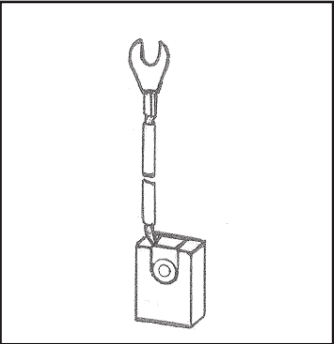
MATERIAL: M: METALOGRAFITO E: ELECTROGRAFITO
DIMENSIONES: T: TANGENTE A: AXIAL R: RADIAL



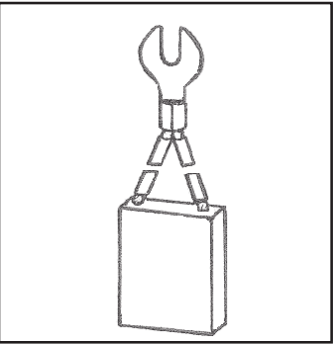
TOYOTA



REFERENCIA 5308	DIM. (mm) T: 8 A: 14,4 R: 22,2
Ref. TOYOTA W5081-14312	MAT. M



REFERENCIA 5309	DIM. (mm) T: 8 A: 22,5 R: 25
Ref. TOYOTA 6024-14312	MAT. M

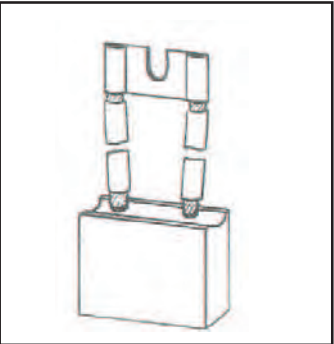


REFERENCIA 5312	DIM. (mm) T: 12,5 A: 30 R: 22
Ref. TOYOTA 14164-81100-71	MAT. EG

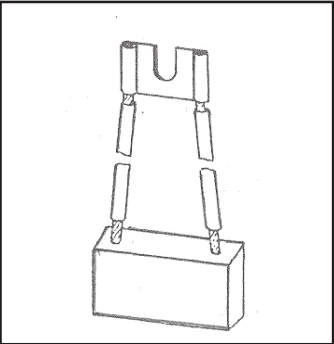
MATERIAL: M: METALOGRAFITO E: ELECTROGRAFITO
DIMENSIONES: T: TANGENTE A: AXIAL R: RADIAL



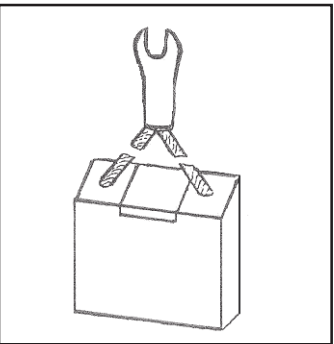
VOLVO



REFERENCIA 5205	DIM. (mm) T: 10 A: 40 R: 46
Ref. VOLVO 1045313-004	MAT. EG

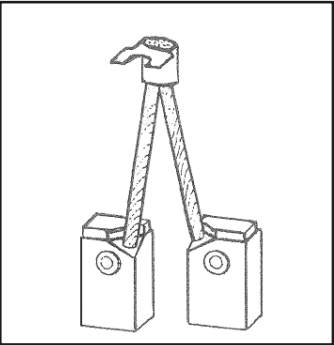


REFERENCIA 5206	DIM. (mm) T: 9,52 A: 38,1 R: 22,2
Ref. VOLVO 1045330-4	MAT. EG

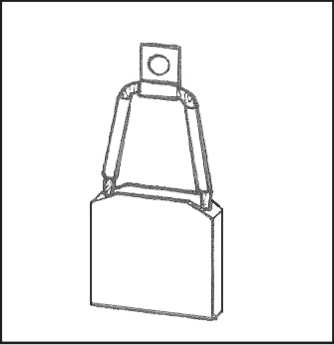


REFERENCIA 5207	DIM. (mm) T: 16 A: 40 R: 40
Ref. VOLVO 1049669	MAT. EG

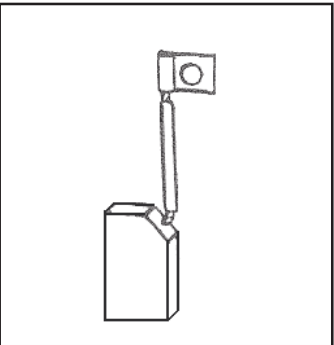
WAGNER



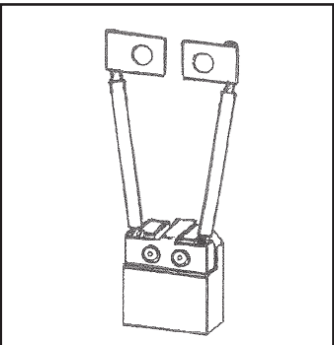
REFERENCIA 3686	DIM. (mm) T: 12,5 A: 16 R: 25
Ref. WAGNER 011621	MAT. M



REFERENCIA 3775	DIM. (mm) T: 8 A: 32 R: 31
Ref. WAGNER 010847	MAT. M



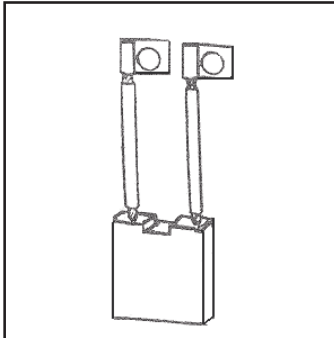
REFERENCIA 3776	DIM. (mm) T: 10 A: 12,5 R: 22,5
Ref. WAGNER 005476	MAT. M



REFERENCIA 3777	DIM. (mm) T: 6 A: 28 R: 30,5
Ref. WAGNER 013602	MAT. M

MATERIAL: M: METALOGRAFITO E: ELECTROGRAFITO
DIMENSIONES: T: TANGENTE A: AXIAL R: RADIAL

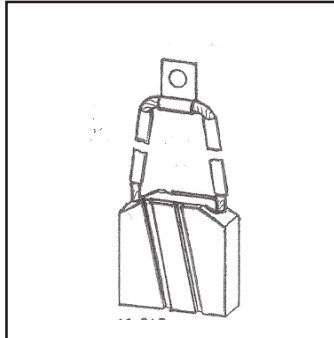
WAGNER



REFERENCIA
3923

DIM. (mm)
T: 10
A: 26
R: 31

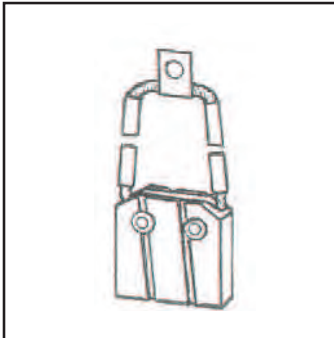
Ref. WAGNER 010873 **MAT.**
M



REFERENCIA
3924

DIM. (mm)
T: 8
A: 32
R: 32

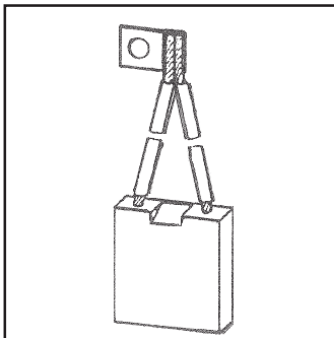
Ref. WAGNER 013528 **MAT.**
M



REFERENCIA
3924E

DIM. (mm)
T: 8
A: 32
R: 32

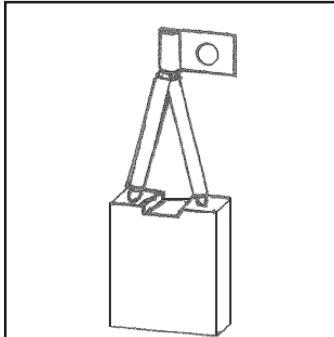
Ref. WAGNER 013528 **MAT.**
M



REFERENCIA
3928

DIM. (mm)
T: 6
A: 28
R: 30,5

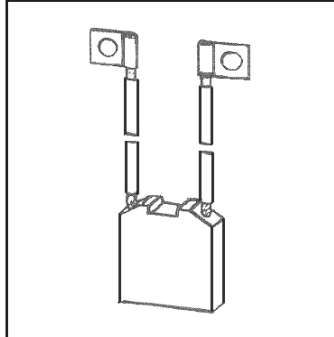
Ref. WAGNER 010841 **MAT.**
M



REFERENCIA
3932

DIM. (mm)
T: 10
A: 26
R: 30,5

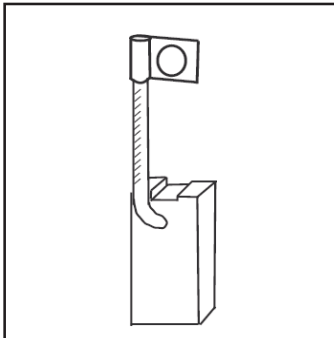
Ref. WAGNER 010837 **MAT.**
M



REFERENCIA
3933

DIM. (mm)
T: 8
A: 28
R: 30,5

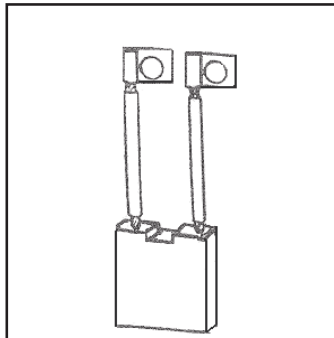
Ref. WAGNER 013445 **MAT.**
M



REFERENCIA
4402

DIM. (mm)
T: 9
A: 13
R: 25,5

Ref. WAGNER 012182 **MAT.**
M



REFERENCIA
4442

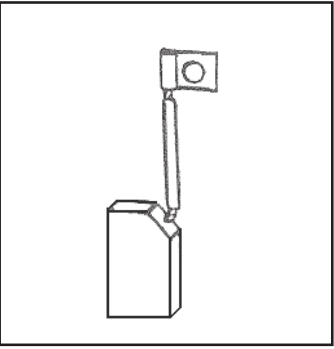
DIM. (mm)
T: 12,5
A: 32
R: 32

Ref. WAGNER 013447 **MAT.**
M

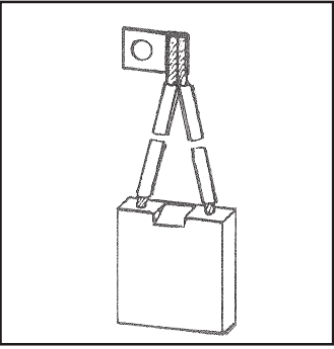
MATERIAL: M: METALOGRAFITO E: ELECTROGRAFITO
DIMENSIONES: T: TANGENTE A: AXIAL R: RADIAL



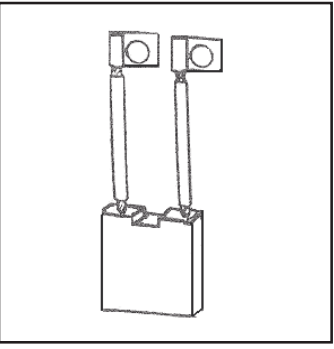
WAGNER



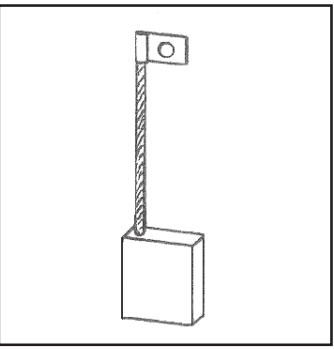
REFERENCIA 4461	DIM. (mm) T: 8 A: 12,5 R: 22
Ref. WAGNER 013531	MAT. M



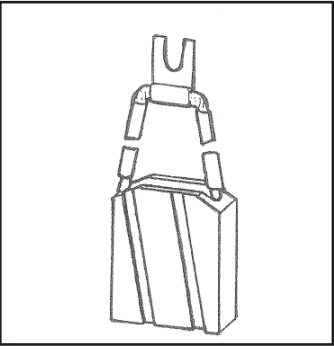
REFERENCIA 4623	DIM. (mm) T: 8 A: 28 R: 30,5
Ref. WAGNER	MAT. M



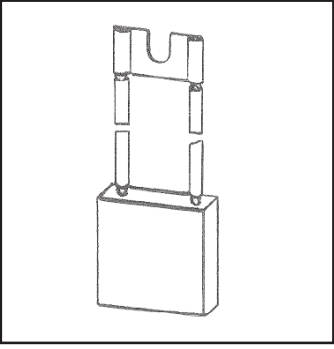
REFERENCIA 4635	DIM. (mm) T: 8 A: 28 R: 30,5
Ref. WAGNER 013445	MAT. M



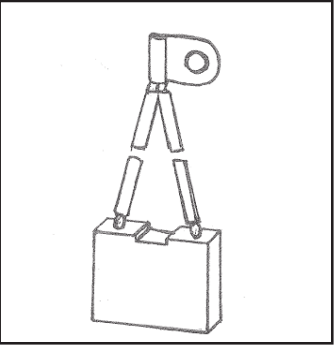
REFERENCIA 4703	DIM. (mm) T: 8 A: 20 R: 23,2
Ref. WAGNER 011618	MAT. EG



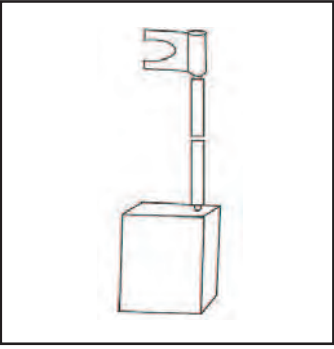
REFERENCIA 4729	DIM. (mm) T: 12,5 A: 32 R: 40
Ref. WAGNER 013490	MAT. M



REFERENCIA 4730	DIM. (mm) T: 10 A: 32 R: 32,2
Ref. WAGNER 013479	MAT. EG



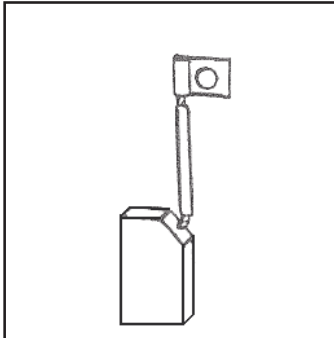
REFERENCIA 4731	DIM. (mm) T: 10 A: 28 R: 30,5
Ref. WAGNER 011611	MAT. M



REFERENCIA 4732	DIM. (mm) T: 12,5 A: 16 R: 25
Ref. WAGNER 011617	MAT. M

MATERIAL: M: METALOGRAFITO E: ELECTROGRAFITO
DIMENSIONES: T: TANGENTE A: AXIAL R: RADIAL

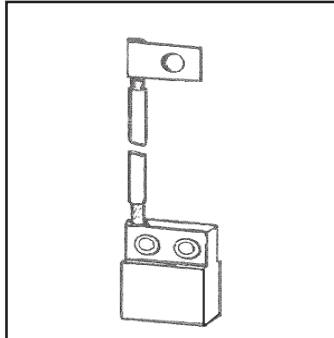
WAGNER



REFERENCIA
4733

DIM. (mm)
T: 8
A: 16
R: 22,1

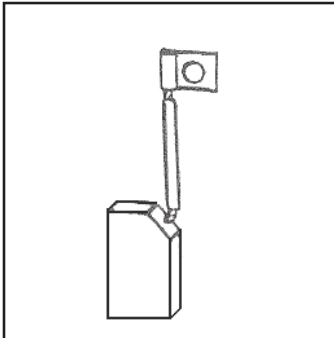
Ref. WAGNER 013480 **MAT.**
EG



REFERENCIA
4734

DIM. (mm)
T: 9
A: 20
R: 27

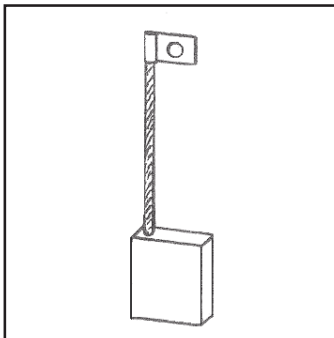
Ref. WAGNER 010833 **MAT.**
M



REFERENCIA
4735

DIM. (mm)
T: 6
A: 16
R: 22,1

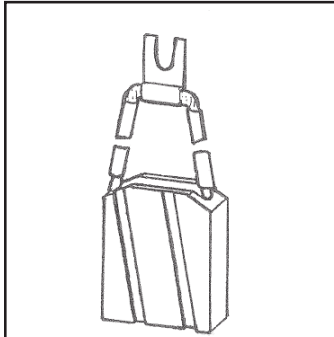
Ref. WAGNER 013524 **MAT.**
EG



REFERENCIA
4736

DIM. (mm)
T: 8
A: 20
R: 23,2

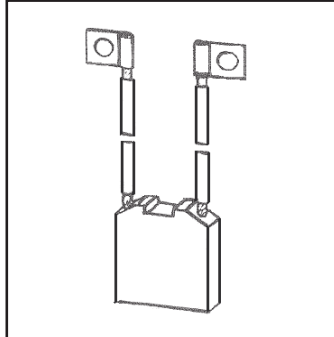
Ref. WAGNER 011618 **MAT.**
EG



REFERENCIA
4768

DIM. (mm)
T: 16
A: 32
R: 40

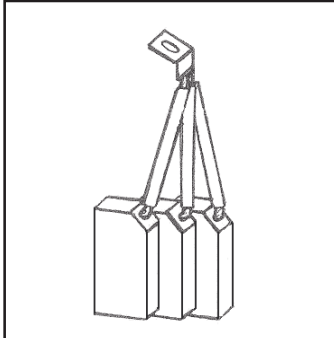
Ref. WAGNER 013499 **MAT.**
M



REFERENCIA
4769

DIM. (mm)
T: 8
A: 28
R: 30,5

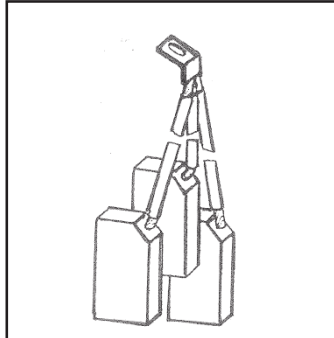
Ref. WAGNER 013623 **MAT.**
M



REFERENCIA
4770

DIM. (mm)
T: 10
A: 16
R: 31

Ref. WAGNER 013529 **MAT.**
M



REFERENCIA
4771

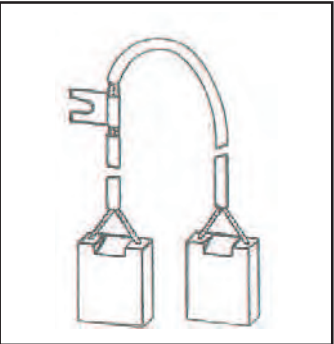
DIM. (mm)
T: 10
A: 16
R: 31

Ref. WAGNER 013455 **MAT.**
M

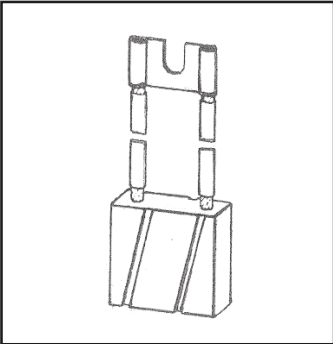
MATERIAL: M: METALOGRAFITO E: ELECTROGRAFITO
DIMENSIONES: T: TANGENTE A: AXIAL R: RADIAL



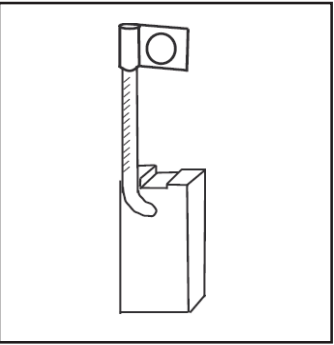
WAGNER



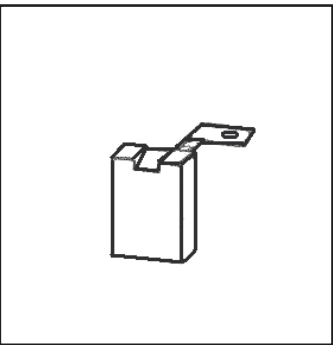
REFERENCIA 4850	DIM. (mm) T: 8 A: 20 R: 25
Ref. WAGNER 405481	MAT. M



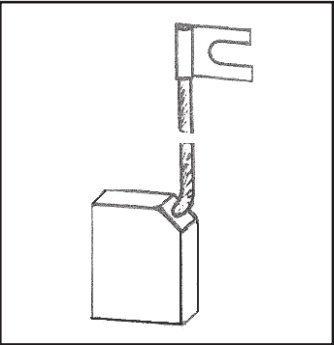
REFERENCIA 4862	DIM. (mm) T: 12,5 A: 32 R: 32
Ref. WAGNER 400447	MAT. EG



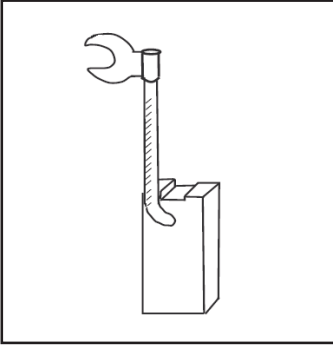
REFERENCIA 4890	DIM. (mm) T: 9 A: 13 R: 25,5
Ref. WAGNER	MAT. M



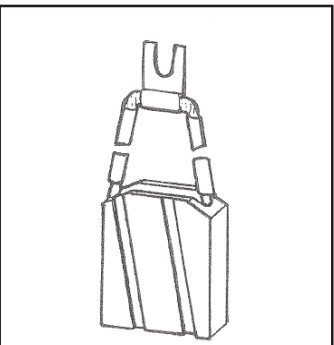
REFERENCIA 4909	DIM. (mm) T: 7 A: 16 R: 22
Ref. WAGNER 010829	MAT. M



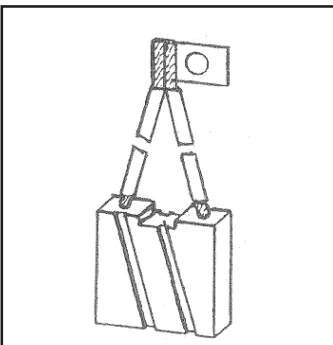
REFERENCIA 4911	DIM. (mm) T: 6,4 A: 8 R: 16
Ref. WAGNER 010848	MAT. M



REFERENCIA 4917	DIM. (mm) T: 9 A: 13 R: 25,5
Ref. WAGNER 405436	MAT. M



REFERENCIA 4965	DIM. (mm) T: 10 A: 32 R: 40
Ref. WAGNER 013479	MAT. EG



REFERENCIA 5019	DIM. (mm) T: 8 A: 32 R: 32
Ref. WAGNER 014196	MAT. M

MATERIAL: M: METALOGRAFITO E: ELECTROGRAFITO
DIMENSIONES: T: TANGENTE A: AXIAL R: RADIAL



WAGNER

	REFERENCIA 5491	DIM. (mm) T: 10 A: 25 R: 40
	Ref. WAGNER 358314	MAT. M

YALE

	REFERENCIA 4571	DIM. (mm) T: 11,11 A: 25,4 R: 25,4
	Ref. YALE	MAT. EG

	REFERENCIA 4614	DIM. (mm) T: 12,5 A: 32 R: 30,5
	Ref. YALE 296309400	MAT. EG

	REFERENCIA 4786	DIM. (mm) T: 6,3 A: 27 R: 19
	Ref. YALE 2952999000	MAT. M

	REFERENCIA 4795	DIM. (mm) T: 12,7 A: 25,4 R: 31,75
	Ref. YALE	MAT. EG

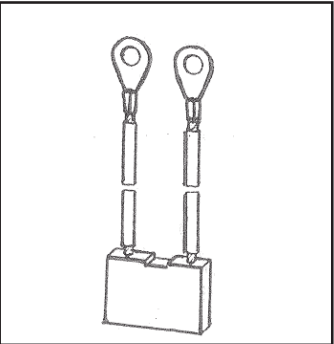
	REFERENCIA 4852	DIM. (mm) T: 10 A: 12,5 R: 23,5
	Ref. YALE 2882440027312	MAT. M

	REFERENCIA 4936	DIM. (mm) T: 12,7 A: 53,5 R: 44,5
	Ref. YALE 252356900	MAT. EG

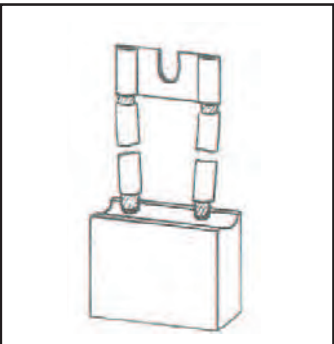
MATERIAL: M: METALOGRAFITO E: ELECTROGRAFITO
DIMENSIONES: T: TANGENTE A: AXIAL R: RADIAL



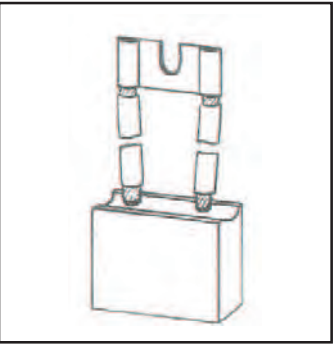
YALE



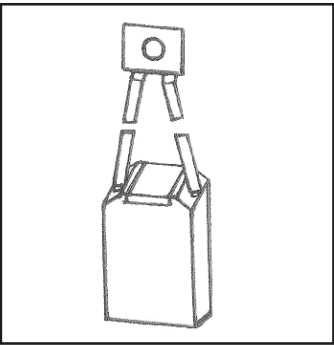
REFERENCIA 4962	DIM. (mm) T: 6,35 A: 26,98 R: 20
Ref. YALE	MAT. M



REFERENCIA 4999	DIM. (mm) T: 16 A: 40 R: 45
Ref. YALE	MAT. EG



REFERENCIA 5001	DIM. (mm) T: 20 A: 25 R: 43
Ref. YALE	MAT. M



REFERENCIA 5231	DIM. (mm) T: 12,5 A: 32 R: 45
Ref. YALE 296321048	MAT. EG

MATERIAL: M: METALOGRAFITO E: ELECTROGRAFITO
DIMENSIONES: T: TANGENTE A: AXIAL R: RADIAL



REF. ASEIN	MARCA/Brand	REF. FABRICANTE/ Manufacturer Item	TxAxR (mm)	FIG.	MAT.	REF. ASEIN	MARCA/Brand	REF. FABRICANTE/ Manufacturer Item	TxAxR (mm)	FIG.	MAT.	
5128	JUNGHEINRICH	JUNGHEINRICH 28714290/ 0871429	9x26x25,5	236	M	4476	LANSING	LANSING 1007934-4	9,52x38,1x27	086	M	
5234		JUNGHEINRICH 28712270/ 0871227	10x16x25	258	M	4557		LANSING 1024269 1045330-004	9,52x38,1x22,2	086	EG	
5348		JUNGHEINRICH 28716930	10x20x26	235	M	4615		LANSING 1045330004E 1024269-004	9,52x38,1x22,2	097	EG	
3790		JUNGHEINRICH 27502820/ 0750282	10x25x20	080	M	4886		LANSING 1009092-001	9,52x38,1x26,7	154	EG	
3887		JUNGHEINRICH 28700490/ 0870049	10x25x25	004	M	4951		LANSING 1009092-004	9,52x38,1x27	154	M	
4224		JUNGHEINRICH 28710150/ 0871015	10x25x22	084	M	4969		LANSING 1009285-004	9,52x38,1x22,5	006	EG	
4943		JUNGHEINRICH 27502900/ 0750290	12x20x35	138	M	4995		LANSING 1009106-001	9,52x38,1x22,2	095	EG	
3884		JUNGHEINRICH 28700110/ 0870011	12,5x16x25	076	EG	5006		LANSING 1024337	9,52x38,1x27	086	EG	
4388		JUNGHEINRICH 28711120/ 0871112	12,5x16x25	076	EG	5052		LANSING 1060941-001	9,52x38,1x22,2	240	EG	
4702		JUNGHEINRICH 16011617	12,5x16x25	004	M	4689		LANSING 1007722	10x23x30	018	M	
5076		JUNGHEINRICH 28711130/ 0871113	12,5x16x25	081	M	4941		LANSING 1045172001 1045174	10x25x31	014	EG	
4152		JUNGHEINRICH 28705330/ 0870533	12,5x20x25	081	M	4966		LANSING 7562670-001 5762670-001	10x25x22	241	M	
4435		JUNGHEINRICH 087215	12,5x20x32	078	EG	5036		LANSING 5762678-001	10x25x28,5	250	M	
5080		JUNGHEINRICH 28711230/ 0871123	12,5x20x32	199	EG	4147		LANSING 5762666-001	10x32x31	107	M	
4338		JUNGHEINRICH 28700060/ 0870006	12,5x25x30	004	M	5188		LANSING 1044854-001	10x32x31	006	M	
5151		JUNGHEINRICH 28714350/ 0871435	12,5x32x33	112	M	4636		LANSING 1049974-001	10x40x30	154	M	
3885		JUNGHEINRICH 28700080/ 0870008	16x16x25	075	M	4841		LANSING 1041478	10x40x30	154	EG	
4427		JUNGHEINRICH 28701730/ 0870173	16x20x32	078	EG	5377		LANSING 5431769	10x40x46	279	EG	
4434		JUNGHEINRICH 28701710/ 0870171	16x20x32	078	M	4984		LANSING1054692-001	10,3x25,4x44,5	022	EG	
4942		JUNGHEINRICH TYPE A66	16x20x32	199	EG	4533		LANSING 1031460-4	11,11x25,4x25,4	086	EG	
3883		JUNGHEINRICH 0870051/ 28711170/ 0871117	20x20x32	077	M	4571		LANSING 1024089	11,11x25,4x25,4	006	EG	
3905		JUNGHEINRICH 28701850/ 0870185	20x20x32	079	EG	4922		LANSING 1008254	11,11x25,4x25,4	253	EG	
4428		JUNGHEINRICH 28712250/ 0871225	20x20x32	182	M	5109		LANSING 1008778-001E	11,11x25,4x25,4	086	EG	
4701		JUNGHEINRICH 28705460/ 0870546	20x25x25	082	M	5460		LANSING 1025684	11,11x25,4x37	051	M	
4933		JUNGHEINRICH	4,27/ 8,23x10,62x12	201	M	4991		LANSING	12,5x40x46	243	EG	
4850		KALMAR	KALMAR 9224170013	8x20x25	157	M		4639	LANSING 1008735008	12,7x22,2x32	018	EG
3776			KALMAR 672774	10x12,5x22,5	180	M		4563	LANSING	15,87x38,1x50	094	M
4770			KALMAR 675926	10x16x31	103	M		4705	LANSING 1008731-001	15,87x38,1x50,8	183	EG
4286			KALMAR 9224170016	12x20x32	055	M		4938	LANSING 146188 1025719	16x38x60	200	EG
4614			KALMAR 9224160002	12,5x32x30,5	006	EG		4978	LANSING 1060826-001	16x40x46	243	EG
4846			KALMAR 9224170014E	15,87x38,1x50,8	072	EG		4985	LANSING 1037167-001	16x40x53	242	EG
4450			KALMAR 9224170009	16x32x32	017	EG		5011	LANSING 1049669-004	16x40x40	237	EG
4710			KALMAR 9224170008	16x32x50	105	EG		4562	LANSING 1006827	19,05x28,57x50,8	099	M
4612			KALMAR E7237558	16x40x50	237	EG		4706	LANSING	20x8x25	100	EG
4709			KALMAR 9224170007	16x40x50	105	EG		4967	LANSING 1036540-001	20x40x33	245	EG
3928			KENTRUCK	KENTRUCK 7610031	6x28x30,5	086		M	5227	LANSING 10060853-001	9/ 17x35x30	277
4461	KENTRUCK 7680004			8x12,5x22	180	M	0002	LAURAK	15x25x32	015	EG	
4792	KENTRUCK 6700053	9x20x28,5		089	M	0004	LAURAK	16x25x35	015	EG		
4592	KENTRUCK 770094	11,11x25,4x30		035	M	0001	LAURAK	16x32x35	015	EG		
4286	KENTRUCK 7680002	12x20x32	055	M	0003	LAURAK	20x32x35	015	EG			
4540	KOMATSU	KOMATSU	6x13x21	198	EG	4826	LEROY SOMER	LEROY SOMER CB200Vl8	8x20x30	018	EG	
4561		KOMATSU 3KA-19-11810	8x12,5x22	180	EG	4610		LEROY SOMER	8x32x30	017	EG	
4539		KOMATSU	9x18x25	165	M	5113		LEROY SOMER	8x32x32	018	EG	
1006		KOMATSU	9X25X22	233	M	5103		LEROY SOMER	9,5x31,7x47,6	244	EG	
4664		KOMATSU 406574	10x16x28	136	M	4286E		LEROY SOMER 2100590	12x20x32	055	EG	
5239		KOMATSU FB91-40566	10x20x20	018	EG	5101		LEROY SOMER 2267200	12x20x32	018	EG	
5240		KOMATSU FB1-51740-0330	10x20x20	133	M	4450		LEROY SOMER	12x32x32	017	EG	
5238		KOMATSU FB1-5174-0-100-0150	10x27x30	259	M	4710		LEROY SOMER P/N2101327E	16x32x50	105	EG	
4919		KOMATSU 4061183	10x28x30,5	046	M	4709		LEROY SOMER P/N2101328E	16x40x50	105	EG	
4538		KOMATSU	10x31x25	197	M	4755		LINDE	LINDE 0009718118	8x12,5x22	113	EG
5235		KOMATSU KF150740004/ KF1-51740-0440	10x32x40	280	EG	4461			LINDE 0009718120	8x12,5x22	180	M
5241		KOMATSU FB1-5740-0260	11x30x33	281	EG	4561			LINDE 0009718115	8x12,5x22	180	EG
5527		KOMATSU FB 51740-0600	11x40x33	012	GB	3970M1			LINDE 0039718101	8x20x25,2	036	M
527E		KOMATSU FB1-51740-0450E	11x40x33	012	EG	5167			LINDE 0178104209	8x20x25	229	M
5244		KOMATSU FB1-5174-0390	11x60x33	012	EG	4623			LINDE 0009718143	8x28x30,5	086	M
4763		KOMATSU FB91-40566	14x40x27	034	M	3775			LINDE 0009718103	8x32x31	106	M
5242	KOMATSU FBD-51740-0650	14x40x33	280	EG	3924	LINDE 2243209900 0009718103	8x32x32		247	M		
4765	KOMATSU FB91-40590	16x40x34	147	M	3776	LINDE 0009718113	10x12,5x22,5		180	M		
3776	LAFIS	LAFIS	10x12,5x23,5	180	M	3974	LINDE 0009718106		10x12,5x22	108	M	
4584	LANSING	LANSING	6x22x25,5	280	M	3922	LINDE 0009718108		10x16x31	110	EG	
4865	LANSING 1041012-4	6x22x25,5	158	M	3790	LINDE 0009718109	10x25x20		080	M		
4786	LANSING 1007607004	6,3x27x19	104	M	4224	LINDE 0009718109	10x25x20		084	M		
4867	LANSING 1007657	6,35x15,87x13,5	090	M	3923	LINDE	10x26x31		175	M		
4425	LANSING 107657004M	6,4x16x14	090	M	3932	LINDE 0009718104	10x26x30,5		046	M		
4655	LANSING 102725-001	6,4x16x19	238	M	4147	LINDE 0009718105	10x32x31		107	M		
4906	LANSING 1035342-004	7,2x19,1x16,7	101	M	4841	LINDE 0029718106	10x40x30	154	EG			
4461	LANSING 5762676	8x12,5x22	180	M	5264	LINDE 0009718139	10x48x31	272	EG			
4561	LANSING 10404031	8x12,5x22	180	EG	4286	LINDE 0039718100	12x20x32	055	M			
4915	LANSING 5762672-001	8x22x28,5	191	M	4559	LINDE	12x31x31	112	M			
5065	LANSING 5762674	8x25x22	241	M	3708	LINDE 0009718157	12,5x25x32	111	M			
4635	LANSING EFP5	8x28x30,5	175	M	4650	LINDE	12,5x25x32	130	EG			
4552	LANSING	8,8x17,7x15,4	185	M	5628	LINDE 0009718157	12,5x25x33	315	M			
5053	LANSING 1055200-001	8,86x17,78x25,4	239	EG	4122	LINDE	12,5x32x32	112	M			
5350	LANSING 1055203-001	9x18x25,5	297	EG	4347	LINDE 0009718110	12,5x32x40	109	M			
4424	LANSING 1120800	9,52x22,22x30	091	M	4711	LINDE 0009718116	12,5x32x40	114	M			
4558	LANSING D11208-4	9,52x22,22x25,4	092	M	4729	LINDE 0009718107	12,5x32x40	109	EG			
5223	LANSING 1034971-004	9,52x22,22x27	092	M	4862	LINDE 0009718124	12,5x32x32	112	EG			
4591	LANSING 1006454-E405	9,52x25,4x27	184	EG	5218	LINDE 0009718124	12,5x32x32	112	EG			
4590	LANSING 1009599	9,52x31,75x27	086	M	6017	LINDE 0009718158	12,5x40x45	112	EG			
4656	LANSING 1007935-4	9,52x31,75x27	006	EG	5408	LUGLI	LUGLI 9815254	8x28x30,5	118	EG		
4690	LANSING 1009475	9,52x31,75x25,4	096	M	4402		LUGLI 280303141	9X13X25,5	003	M		
4378	LANSING 1009106	9,52x38,1x22,2	095	M	4731	MCF	MFC 0899098	10x28x30,5	096	M		



CATÁLOGO CARRETILLAS

REF. ASEIN	MARCA/Brand	REF. FABRICANTE/ Manufacturer Item	TxAxR (mm)	FIG.	MAT.	REF. ASEIN	MARCA/Brand	REF. FABRICANTE/ Manufacturer Item	TxAxR (mm)	FIG.	MAT.
4941	STILL	STILL 5430850	10x25x31	014	EG	4812	TOYOTA	TOYOTA	12.5x40x32.5	164	M
5491		STILL 358314	10x25x40	111	M	5304		TOYOTA 14516-30880-71	12.5x40x27	147	M
5293		STILL	10x32x32	286	M	4657		TOYOTA 14176-11170E	14x40x27	039	EG
1008		STILL 354806	10X32X40	314	EG	4716		TOYOTA 14211-11170	14x40x27	135	M
4841		STILL 5431478	10x40x30	154	EG	4719		TOYOTA 14113-11200-71	14x40x26.5	138	M
1002		STILL 250653	10X40X31.5	112	EG	4761		TOYOTA	14x40x26.5	146	M
4984		STILL 5431473	10.3x25.4x44.5	022	EG	4762		TOYOTA 14326-31560M	14x40x34	034	M
5002		STILL 5428955	11.1x25.4x25.4	253	EG	4763		TOYOTA 14115-11500-71	14x40x27	034	M
4698		STILL 5430787	11.11x25.4x30	051	M	5251		TOYOTA 14181-31560	14x40x32.5	159	M
1010		STILL 375605	12.5X40X40	112	EG	4765		TOYOTA 14124-21400	16x40x34	147	M
3709		STILL	12.5x16x25	195	M	5259		TOYOTA W5081-14121-14	18x18x26	273	M
3936		STILL 085789	12.5x16x25	111	M	5206		VOLVO 1045330-4	9.52x38.1x22.2	268	EG
4302		STILL	12.5x16x32	195	EG	5205		VOLVO 1045313-004	10x40x46	245	EG
5076		STILL 277159	12.5x16x25	081	M	5207		VOLVO 1049669	16x40x40	269	EG
3685		STILL	12.5x25x32	195	M	4735	WAGNER 013524	6x16x22.1	180	EG	
1007		STILL 389189	12.5X25X40	314	EG	3777	WAGNER 013602	6x28x30.5	044	M	
1009		STILL 309465	12.5X32X32	112	EG	3928	WAGNER 010841	6x28x30.5	086	M	
1003		STILL 354212	12.5X32X40	112	M	4911	WAGNER 010848	6.4x8x16	011	M	
3708		STILL 085803	12.5x25x32	111	M	4909	WAGNER 010829	7x16x22	151	M	
3708E		STILL 085803	12.5x25x32	111	EG	4461	WAGNER 013531	8x12.5x22	180	M	
4650		STILL 085805	12.5x25x32	130	EG	4733	WAGNER 013480	8x16x22.1	180	EG	
5163		STILL 323735/ 325800	12.5x25x32	263	EG	4703	WAGNER"VER REF 4736"	8x20x23.2	083	EG	
5453		STILL 350620	12.5x25x40	111	EG	4736	WAGNER 011618	8x20x23.2	083	EG	
5568		STILL 354817	12.5x25x40	315	EG	4850	WAGNER 405481	8x20x25	157	M	
5628E		STILL 2506028/ 277719/ 377626	12.5x25x33	314	EG	3933	WAGNER 013445	8x28x30.5	153	M	
1000		STILL 2506029/ 301347	12.5x32x40	112	EG	4623	WAGNER	8x28x30.5	086	M	
1001		STILL 2506027/ 273442	12.5x32x32	112	M	4635	WAGNER 013445	8x28x30.5	175	M	
3684		STILL 136107	12.5x32x32	168	M	4769	WAGNER 013623	8x28x30.5	153	M	
4122		STILL 085812	12.5x32x32	112	M	3775	WAGNER 010847	8x32x31	106	M	
4122E		STILL 085812	12.5x32x32	112	EG	3924	WAGNER 013528	8x32x32	247	M	
4862		STILL 325802/ 309465	12.5x32x32	112	EG	3924E	WAGNER 013528	8x32x32	152	EG	
4955		STILL 273442	12.5x32x40	265	M	5019	WAGNER 014196	8x32x32	202	M	
5041		STILL 325801	12.5x32x32	264	EG	4402	WAGNER 012182	9x13x25.5	003	M	
5164		STILL 323732	12.5x32x32	264	M	4890	WAGNER	9x13x25.5	003	M	
5736		STILL 380666	12.5x32x32	315	M	4917	WAGNER 405436	9x13x25.5	188	M	
5218		STILL 301347	12.5x32x40	112	EG	4734	WAGNER 010833	9x20x27	150	M	
5612		STILL 372454	12.5x32x32	112	EG	3776	WAGNER 005476	10x12.5x22.5	180	M	
6017		STILL 2506019	12.5x40x45	112	EG	4770	WAGNER 013529	10x16x31	103	M	
4639		STILL 5429593	12.7x22.22x32	018	EG	4771	WAGNER 013455	10x16x31	110	M	
4027		STILL	16x20x25	195	M	5491	WAGNER 358314	10x25x40	111	M	
4149		STILL 085793	16x20x25	122	M	3923	WAGNER 010873	10x26x31	175	M	
4688		STILL 085811	16x25x32	112	M	3932	WAGNER 010837	10x26x30.5	046	M	
4714		STILL	16x25x42	131	EG	4731	WAGNER 011611	10x28x30.5	096	M	
4849		STILL	16x25x32	168	M	4730	WAGNER 013479	10x32x32.2	126	EG	
4973		STILL	16x25x40	266	EG	4965	WAGNER 013479	10x32x40	109	EG	
3934		STILL 257185	16x32x32	112	M	3686	WAGNER 011621	12.5x16x25	149	M	
4562		STILL 5426305	19.05x28.57x50.8	099	M	4732	WAGNER 011617	12.5x16x25	004	M	
4967		STILL	20x40x38/ 33	245	EG	4442	WAGNER 013447	12.5x32x32	175	M	
5259		SUGICO	SUGICO 4190-3117	18x18x30	273	M	4729	WAGNER 013490	12.5x32x40	109	M
4797		TCM	TCM MP405-1301	6.4x21x25	134	M	4862	WAGNER 400447	12.5x32x32	112	EG
4981			TCM MP405-3301	7.5x15x24	185	EG	4768	WAGNER 013499	16x32x40	109	M
4800			TCM MP425-1301	8x28x26	133	M	4786	YALE 2952999000	6.3x27x19	104	M
4800E			TCM MP425-1301	8x28x26	133	EG	4962	YALE	6.35x26.98x20	104	M
4802			TCM MT225-1301	14x36x26.5	133	M	4852	YALE 2882440027312	10x12.5x23.5	170	M
4801	TCM MP406-8610		14.5x30x21.5	133	M	4571	YALE	11.1x25.4x25.4	006	EG	
4799	TCM MP4110-1301		15x30x26	133	M	4614	YALE 296309400	12.5x32x30.5	006	EG	
4803	TCM MT490-1301		15x40x28	175	EG	5231	YALE 296321048	12.5x32x45	010	EG	
4804	TCM MT490-3301		15x40x28	175	EG	4795	YALE	12.7x25.4x31.75	015	EG	
4805	TCM MT475-1301		15x40x26	175	M	4936	YALE 252358900	12.7x53.5x44.5	026	EG	
4798	TCM MT7100-1301		16x24x35	133	EG	4999	YALE	16x40x45	245	EG	
5147	TECHNOCAR	TECHNOCAR 288296	6x12.5x22	180	EG	5001	YALE	20x25x43	245	M	
5308	TOYOTA	TOYOTA W 5081-14312	8x14.4x22.2	003	M						
4856		TOYOTA	8x20x22.5	163	EG						
5309		TOYOTA 6024-14312	8x22.5x25	143	M						
5156		TOYOTA 14512-22501	8x30x25	163	EG						
4723		TOYOTA	9.92x15.87x25.4	143	M						
4664		TOYOTA 14525-11242-71	10x16x28	136	M						
4720		TOYOTA 14334-10321	10x25x27	139	EG						
4725		TOYOTA 14334-10322	10x25x27	145	M						
4760		TOYOTA 14352-21222	10x30x27	141	M						
4722		TOYOTA 79132-10212	10x40x27	141	M						
4718		TOYOTA 14152-11241	12.35x40x34	137	M						
4775		TOYOTA 14515-11590	12.5x20x27	018	M						
5012		TOYOTA "VER REF 5312"	12.5x30x27	018	GB						
5312		TOYOTA 161648110071	12.5x30x22	034	G						
4717		TOYOTA 14324-11340M	12.5x40x27	031	M						
4721		TOYOTA 14336-10332	12.5x40x25.4	140	M						
4721		TOYOTA 14336-10332	12.5x40x25.4	140	M						
4724		TOYOTA 14325-20391	12.5x40x32	144	M						
4764		TOYOTA 14324-21400-71	12.5x40x34	147	M						
4774		TOYOTA 14129-10332	12.5x40x25.4	148	M						
4810		TOYOTA	12.5x40x25.5	267	M						