



# SPAZZOLE PER CARRELLI ELEVATORI

**Porta**

**ASEIN** 

CATÁLOGO

# ESCOBILLAS CARRETILLAS



ASEIN 



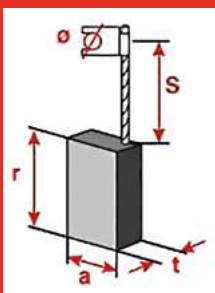
# Índice

ABEKO	5	FENWICK	29 - 33
ADVANCE	5	FIAT	34
ALLIS	6	FUJI	35
ALMOCAR	6	HESSELMAN	36
AMEISE	6 - 9	HITACHI	36
ASEA	10 - 12	HYSTER	37 - 39
ATLET	12 - 13	IRON	39
B.T.	14 - 15	JUNGHEINRICH	40 - 43
BKS	15	KALMAR	44
BOSCH	16 - 17	KENTRUCK	45
C.F.R.	17	KOMATSU	46 - 47
CAREV	18	LAFIS	48
CATERPILLAR	18 - 19	LANSING	48 - 54
CESAB	19 - 20	LAURAK	54
CLARK	21 - 25	LEROY SOMER	55
CLIMAX	26	LINDE	56 - 58
COFRAMA	27	LUGLI	59
CUSHMANN	27	MCF	59
DETAS	27	MIAG	59
DULEVO	27	MIC	60
ETWO	28	MITSUBISHI	60
FEIN	28	NISSAN	61 - 62



NYK	<b>62 - 63</b>	STILL	<b>76 - 83</b>
OM	<b>63 - 64</b>	SUGICO	<b>84</b>
ORMIC	<b>64</b>	TCM	<b>84 - 85</b>
PEG	<b>65</b>	TECHNOCAR	<b>85</b>
PEUGEOT	<b>65</b>	TOYOTA	<b>86 - 88</b>
PIMESPO	<b>66</b>	VOLVO	<b>89</b>
POES	<b>66</b>	WAGNER	<b>89 - 92</b>
ROCLA	<b>67</b>	YALE	<b>93</b>
SALEW	<b>68</b>		
SAXBY	<b>68 - 71</b>		
SIG	<b>72</b>	LISTADO POR MARCA	<b>95</b>
STEINBOCK	<b>73 - 75</b>	LISTADO POR DIMENSIONES	<b>112</b>

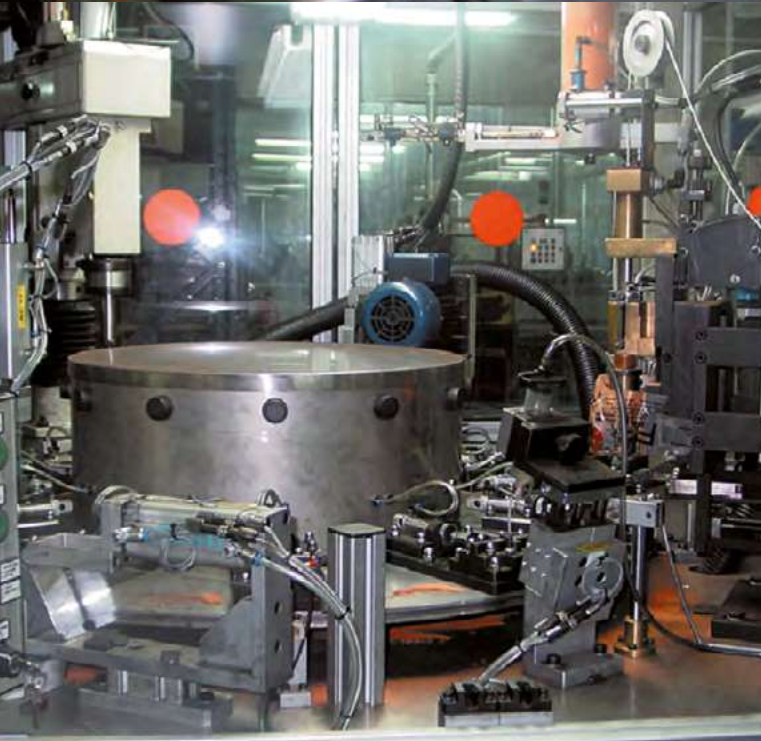
## MEDIDAS ESCOBILLAS



**t x a x r**

### EXPLICACIÓN DE LA FÓRMULA:

- **t** = Tangencial (en dirección a la circunferencia)
- **a** = Axial (en dirección al eje)
- **r** = Radial (en dirección al diámetro)



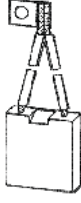
**FABRICACIÓN PROPIA**  
DE ESCOBILLAS Y GRAFITOS

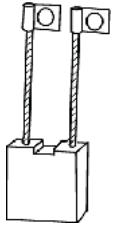
**EXPORTAMOS** a nivel mundial  
**SERVICIO** 24 horas  
**STOCK** permanente

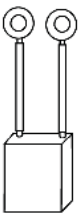
Fabricación en Barcelona, España.

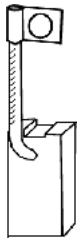


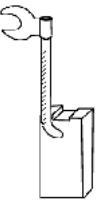
# ABEKO

 <b>86</b>	Ref. Asein <b>4623</b>	DIM. (mm) T: 8 A: 28 R: 30,5
	ABEKO M17-294	
	VOLTAJE 24-36	
	MATERIAL M	


 <b>1</b>	Ref. Asein <b>4777</b>	DIM. (mm) T: 6 A: 22 R: 22,5
	ABEKO M12-521	
	VOLTAJE	
	MATERIAL M	

 <b>2</b>	Ref. Asein <b>4871</b>	DIM. (mm) T: 7,93 A: 19,05 R: 22,2
	ABEKO 305314/ M14-912	
	VOLTAJE 24-36	
	MATERIAL M	

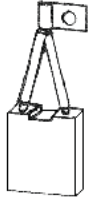
 <b>3</b>	Ref. Asein <b>4888</b>	DIM. (mm) T: 9 A: 13 R: 25,5
	ABEKO 160034888 / 3053148	
	VOLTAJE 24-36	
	MATERIAL M	

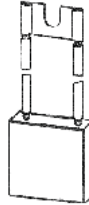
 <b>188</b>	Ref. Asein <b>4917</b>	DIM. (mm) T: 9 A: 13 R: 25,5
	ABEKO M14-901	
	VOLTAJE 24-36	
	MATERIAL M	

# ADVANCE


 <b>252</b>	Ref. Asein <b>4970</b>	DIM. (mm) T: 9,52 A: 20,72 R: 30
	ADVANCE 448729	
	VOLTAJE 72-90	
	MATERIAL EG	


# ALLIS

 <b>46</b>	Ref. Asein <b>4747</b>	DIM. (mm) T: 6 A: 22 R: 25
	ALLIS 7235003	
	VOLTAJE 48	
	MATERIAL M	


 <b>126</b>	Ref. Asein <b>5050</b>	DIM. (mm) T: 12,5 A: 40 R: 40
	ALLIS	
	VOLTAJE 72-90	
	MATERIAL EG	


# ALMOCAR

 <b>4</b>	Ref. Asein <b>4753</b>	DIM. (mm) T: 8 A: 20 R: 22
	ALMOCAR 427	
	VOLTAJE 12-24	
	MATERIAL M	

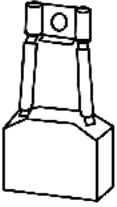
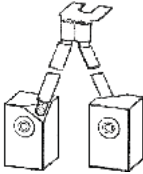
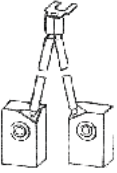
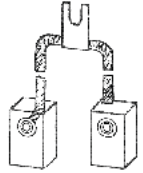

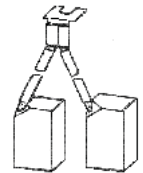
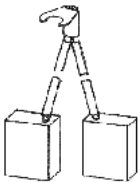

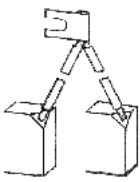
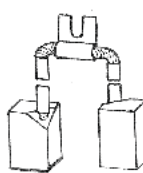
 <b>4</b>	Ref. Asein <b>5095</b>	DIM. (mm) T: 8 A: 16 R: 22
	ALMOCAR	
	VOLTAJE 24-36	
	MATERIAL M	

# AMEISE

 <b>74</b>	Ref. Asein <b>3711</b>	DIM. (mm) T: 8 A: 20 R: 26
	AMEISE 870002	
	VOLTAJE 24-36	
	MATERIAL M	

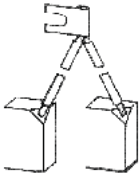
 <b>44</b>	Ref. Asein <b>3781</b>	DIM. (mm) T: 8 A: 28 R: 30,5
	AMEISE 870404	
	VOLTAJE 24-36	
	MATERIAL M	

# AMEISE

 <p><b>80</b></p>	<p>Ref. Asein <b>3790</b></p> <p>DIM. (mm) T: 10 A: 25 R: 20</p> <p>AMEISE 750282</p> <p>VOLTAJE 48</p> <p>MATERIAL M</p>	 <p><b>77</b></p>	<p>Ref. Asein <b>3883</b></p> <p>DIM. (mm) T: 20 A: 20 R: 32</p> <p>AMEISE 870051</p> <p>VOLTAJE 24-36</p> <p>MATERIAL M</p>
 <p><b>76</b></p>	<p>Ref. Asein <b>3884</b></p> <p>DIM. (mm) T: 12,5 A: 16 R: 25</p> <p>AMEISE 870011</p> <p>VOLTAJE 48</p> <p>MATERIAL EG</p>	 <p><b>75</b></p>	<p>Ref. Asein <b>3885</b></p> <p>DIM. (mm) T: 16 A: 16 R: 25</p> <p>AMEISE 870008</p> <p>VOLTAJE 24-36</p> <p>MATERIAL M</p>
 <p><b>4</b></p>	<p>Ref. Asein <b>3887</b></p> <p>DIM. (mm) T: 10 A: 25 R: 25</p> <p>AMEISE 870049</p> <p>VOLTAJE 24-36</p> <p>MATERIAL M</p>	 <p><b>79</b></p>	<p>Ref. Asein <b>3905</b></p> <p>DIM. (mm) T: 20 A: 20 R: 32</p> <p>AMEISE 870185</p> <p>VOLTAJE 48</p> <p>MATERIAL EG</p>
 <p><b>81</b></p>	<p>Ref. Asein <b>4152</b></p> <p>DIM. (mm) T: 12,5 A: 16 R: 25</p> <p>AMEISE 870533</p> <p>VOLTAJE 24-36</p> <p>MATERIAL M</p>	 <p><b>4</b></p>	<p>Ref. Asein <b>4338</b></p> <p>DIM. (mm) T: 12,5 A: 25 R: 30</p> <p>AMEISE 870006</p> <p>VOLTAJE 24-36</p> <p>MATERIAL M</p>
 <p><b>78</b></p>	<p>Ref. Asein <b>4427</b></p> <p>DIM. (mm) T: 16 A: 20 R: 32</p> <p>AMEISE 870173</p> <p>VOLTAJE 48</p> <p>MATERIAL EG</p>	 <p><b>182</b></p>	<p>Ref. Asein <b>4428</b></p> <p>DIM. (mm) T: 20 A: 20 R: 32</p> <p>AMEISE 871225</p> <p>VOLTAJE 24-36</p> <p>MATERIAL M</p>

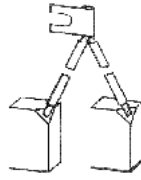


# AMEISE



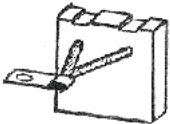
**78**

Ref. Asein <b>4434</b>	DIM. (mm) T: 16 A: 20 R: 32
AMEISE 870171	
VOLTAJE 24-36	
MATERIAL M	




**78**

Ref. Asein <b>4435</b>	DIM. (mm) T: 12,5 A: 20 R: 32
AMEISE 87215	
VOLTAJE 48	
MATERIAL EG	



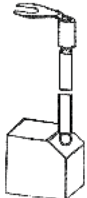
**87**

Ref. Asein <b>4587</b>	DIM. (mm) T: 9 A: 26 R: 25,5
AMEISE 871077	
VOLTAJE 12-24	
MATERIAL M	




**86**

Ref. Asein <b>4623</b>	DIM. (mm) T: 8 A: 28 R: 30,5
AMEISE 870404	
VOLTAJE 24-36	
MATERIAL M	




**82**

Ref. Asein <b>4701</b>	DIM. (mm) T: 20 A: 25 R: 25
AMEISE 870546	
VOLTAJE	
MATERIAL M	



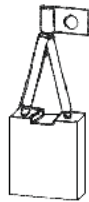
**4**

Ref. Asein <b>4702</b>	DIM. (mm) T: 12,5 A: 16 R: 25
AMEISE 16011617	
VOLTAJE 12-24	
MATERIAL M	



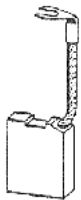
**85**

Ref. Asein <b>4704</b>	DIM. (mm) T: 8 A: 16 R: 25
AMEISE 870139	
VOLTAJE 72-90	
MATERIAL EG	



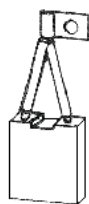
**46**

Ref. Asein <b>4747</b>	DIM. (mm) T: 6 A: 22 R: 25
AMEISE 871003	
VOLTAJE 48	
MATERIAL M	



**235**

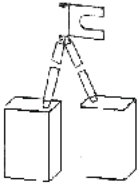
Ref. Asein <b>4819</b>	DIM. (mm) T: 8 A: 20 R: 27
AMEISE 871226	
VOLTAJE 24-36	
MATERIAL M	

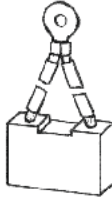


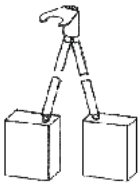
**46**

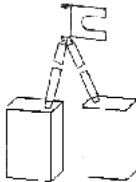
Ref. Asein <b>4881</b>	DIM. (mm) T: 6 A: 28 R: 30,5
AMEISE 750306	
VOLTAJE	
MATERIAL EG	

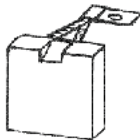
# AMEISE

 <b>199</b>	Ref. Asein <b>4942</b>	DIM. (mm) T: 16 A: 20 R: 32
	AMEISE A66	
	VOLTAJE 48	
	MATERIAL EG	

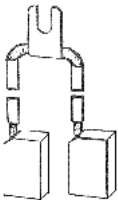
 <b>138</b>	Ref. Asein <b>4943</b>	DIM. (mm) T: 12 A: 20 R: 35
	AMEISE 750290	
	VOLTAJE 24-36	
	MATERIAL M	

 <b>81</b>	Ref. Asein <b>5076</b>	DIM. (mm) T: 12,5 A: 16 R: 25
	AMEISE 871113	
	VOLTAJE 24-36	
	MATERIAL M	

 <b>199</b>	Ref. Asein <b>5080</b>	DIM. (mm) T: 12,5 A: 20 R: 32
	AMEISE	
	VOLTAJE 48	
	MATERIAL EG	

 <b>236</b>	Ref. Asein <b>5128</b>	DIM. (mm) T: 9 A: 26 R: 25,5
	AMEISE	
	VOLTAJE 24-36	
	MATERIAL M	

 <b>112</b>	Ref. Asein <b>5151</b>	DIM. (mm) T: 12,5 A: 32 R: 33
	AMEISE 871435	
	VOLTAJE 24-36	
	MATERIAL M	

 <b>258</b>	Ref. Asein <b>5234</b>	DIM. (mm) T: 10 A: 16 R: 25
	AMEISE 871227	
	VOLTAJE 24-36	
	MATERIAL M	

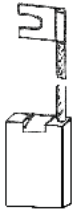
# ASEA


 <p><b>155</b></p>	<p>Ref. Asein <b>3990</b></p> <p>DIM. (mm) T: 7,52 A: 22,22 R: 22,5</p> <p>ASEA 4391158</p> <p>VOLTAJE 24-36</p> <p>MATERIAL M</p>	 <p><b>210</b></p>	<p>Ref. Asein <b>4464</b></p> <p>DIM. (mm) T: 16 A: 32 R: 40</p> <p>ASEA ASEA</p> <p>VOLTAJE 72-90</p> <p>MATERIAL EG</p>
 <p><b>210</b></p>	<p>Ref. Asein <b>4464</b></p> <p>DIM. (mm) T: 16 A: 32 R: 40</p> <p>ASEA ASEA-E</p> <p>VOLTAJE 72-90</p> <p>MATERIAL EG</p>	 <p><b>6</b></p>	<p>Ref. Asein <b>4571</b></p> <p>DIM. (mm) T: 11,11 A: 25,4 R: 25,4</p> <p>ASEA 4391158</p> <p>VOLTAJE 72-90</p> <p>MATERIAL EG</p>
 <p><b>6</b></p>	<p>Ref. Asein <b>4656</b></p> <p>DIM. (mm) T: 9,52 A: 31,75 R: 27</p> <p>ASEA 4391158P</p> <p>VOLTAJE 72-90</p> <p>MATERIAL EG</p>	 <p><b>206</b></p>	<p>Ref. Asein <b>4750</b></p> <p>DIM. (mm) T: 7,54 A: 22,22 R: 26,19</p> <p>ASEA 4391158</p> <p>VOLTAJE 48</p> <p>MATERIAL M</p>
 <p><b>156</b></p>	<p>Ref. Asein <b>4858</b></p> <p>DIM. (mm) T: 10 A: 16 R: 32</p> <p>ASEA 43910718-024</p> <p>VOLTAJE 72-90</p> <p>MATERIAL EG</p>	 <p><b>176</b></p>	<p>Ref. Asein <b>4956</b></p> <p>DIM. (mm) T: 10 A: 20 R: 25</p> <p>ASEA 4391158-X</p> <p>VOLTAJE 24</p> <p>MATERIAL M</p>
 <p><b>211</b></p>	<p>Ref. Asein <b>4957</b></p> <p>DIM. (mm) T: 16 A: 25 R: 32</p> <p>ASEA 4391158-AD/ 4391158-AC/ 4391165-AD/ 4391156-AC</p> <p>VOLTAJE 48</p> <p>MATERIAL M</p>	 <p><b>211</b></p>	<p>Ref. Asein <b>4957E</b></p> <p>DIM. (mm) T: 16 A: 25 R: 32</p> <p>ASEA 4391158-AC</p> <p>VOLTAJE 72-90</p> <p>MATERIAL EG</p>

# ASEA


 <p><b>209</b></p>	<p>Ref. Asein <b>4958</b></p> <p>DIM. (mm) T: 16 A: 25 R: 40</p> <p>ASEA 4391158-B</p> <p>VOLTAJE 72-90</p> <p>MATERIAL EG</p>	 <p><b>205</b></p>	<p>Ref. Asein <b>4998</b></p> <p>DIM. (mm) T: 6,3 A: 40 R: 36</p> <p>ASEA</p> <p>VOLTAJE</p> <p>MATERIAL EG</p>
 <p><b>208</b></p>	<p>Ref. Asein <b>5027</b></p> <p>DIM. (mm) T: 12,5 A: 25 R: 40</p> <p>ASEA 4391158-A</p> <p>VOLTAJE 72-90</p> <p>MATERIAL EG</p>	 <p><b>213</b></p>	<p>Ref. Asein <b>5028</b></p> <p>DIM. (mm) T: (12,5+12,5) A: 32 R: 50</p> <p>ASEA 43917170-457</p> <p>VOLTAJE 72-90</p> <p>MATERIAL EG</p>
 <p><b>208</b></p>	<p>Ref. Asein <b>5049</b></p> <p>DIM. (mm) T: 10 A: 25 R: 32</p> <p>ASEA 43918212-045</p> <p>VOLTAJE 72-90</p> <p>MATERIAL EG</p>	 <p><b>126</b></p>	<p>Ref. Asein <b>5050</b></p> <p>DIM. (mm) T: 12,5 A: 40 R: 40</p> <p>ASEA 43918312-166</p> <p>VOLTAJE 72-90</p> <p>MATERIAL EG</p>
 <p><b>212</b></p>	<p>Ref. Asein <b>5089</b></p> <p>DIM. (mm) T: (10+10) A: 32 R: 50</p> <p>ASEA 43919862-009</p> <p>VOLTAJE</p> <p>MATERIAL EG</p>	 <p><b>176</b></p>	<p>Ref. Asein <b>5093</b></p> <p>DIM. (mm) T: 16 A: 25 R: 35</p> <p>ASEA 4391001-67D</p> <p>VOLTAJE 24-36</p> <p>MATERIAL M</p>
 <p><b>214</b></p>	<p>Ref. Asein <b>5100</b></p> <p>DIM. (mm) T: (10+10) A: 32 R: 50</p> <p>ASEA 43917435-357</p> <p>VOLTAJE 72-90</p> <p>MATERIAL EG</p>	 <p><b>213</b></p>	<p>Ref. Asein <b>5149</b></p> <p>DIM. (mm) T: (8+8) A: 32 R: 40</p> <p>ASEA 43919966-012</p> <p>VOLTAJE 48</p> <p>MATERIAL EG</p>

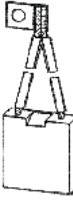
# ASEA

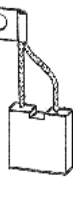
 <b>5</b>	Ref. Asein <b>5197</b>	DIM. (mm) T: 10 A: 10 R: 25
	ASEA 4391158X	
	VOLTAJE 48	
	MATERIAL M	


 <b>207</b>	Ref. Asein <b>5203</b>	DIM. (mm) T: 9,5 A: 12,7 R: 25,4
	ASEA 43391158-Z	
	VOLTAJE 72-90	
	MATERIAL EG	

# ATLET


 <b>9</b>	Ref. Asein <b>3782</b>	DIM. (mm) T: 6 A: 22 R: 25,5
	ATLET 2378	
	VOLTAJE 24-36	
	MATERIAL M	

 <b>86</b>	Ref. Asein <b>3928</b>	DIM. (mm) T: 6 A: 28 R: 30,5
	ATLET 9509	
	VOLTAJE 24-36	
	MATERIAL M	

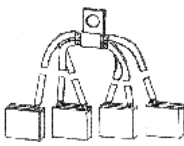
 <b>155</b>	Ref. Asein <b>3990</b>	DIM. (mm) T: 7,52 A: 22,22 R: 22,5
	ATLET 3302	
	VOLTAJE 24-36	
	MATERIAL M	


 <b>17</b>	Ref. Asein <b>4450</b>	DIM. (mm) T: 12 A: 32 R: 32
	ATLET 9633	
	VOLTAJE 72-90	
	MATERIAL EG	

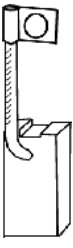
 <b>86</b>	Ref. Asein <b>4623</b>	DIM. (mm) T: 8 A: 28 R: 30,5
	ATLET 04768 (100658)	
	VOLTAJE 24-36	
	MATERIAL M	

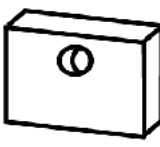
 <b>34</b>	Ref. Asein <b>4648</b>	DIM. (mm) T: 12,7 A: 25,4 R: 31,75
	ATLET 9570	
	VOLTAJE 24-36	
	MATERIAL M	


# ATLET

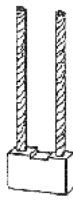
 <b>21</b>	Ref. Asein <b>4684</b>	DIM. (mm) T: 7,14 A: 22,22 R: 19
	ATLET 3198	
	VOLTAJE 24-36	
	MATERIAL M	

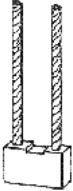
 <b>10</b>	Ref. Asein <b>4820</b>	DIM. (mm) T: 12,5 A: 25 R: 40
	ATLET 4027	
	VOLTAJE 24-36	
	MATERIAL M	

 <b>3</b>	Ref. Asein <b>4888</b>	DIM. (mm) T: 9 A: 13 R: 25,5
	ATLET 3604	
	VOLTAJE 24-36	
	MATERIAL M	

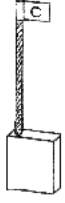
 <b>101</b>	Ref. Asein <b>4906</b>	DIM. (mm) T: 7,2 A: 19,1 R: 16,7
	ATLET 3046	
	VOLTAJE 12-24	
	MATERIAL M	

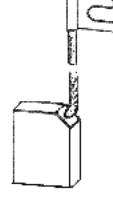
 <b>176</b>	Ref. Asein <b>4956</b>	DIM. (mm) T: 10 A: 20 R: 25
	ATLET 05652/ 04837	
	VOLTAJE 24	
	MATERIAL M	

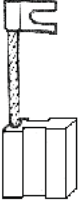
 <b>270</b>	Ref. Asein <b>5245</b>	DIM. (mm) T: 8,8 A: 19,1 R: 16
	ATLET 09434/ 162705246	
	VOLTAJE	
	MATERIAL M	

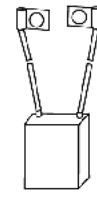
 <b>270</b>	Ref. Asein <b>5246</b>	DIM. (mm) T: 10 A: 32 R: 32
	ATLET	
	VOLTAJE	
	MATERIAL M	

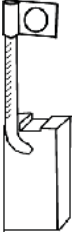
# B.T.


 <b>83</b>	Ref. Asein <b>4170</b>	DIM. (mm) T: 10 A: 20 R: 20
	B.T. 50018	
	VOLTAJE 24-36	
	MATERIAL M	

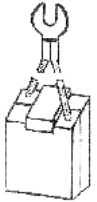
 <b>11</b>	Ref. Asein <b>4429</b>	DIM. (mm) T: 12,5 A: 25 R: 32
	B.T. 50017	
	VOLTAJE 24-36	
	MATERIAL M	

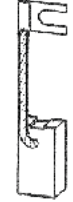
 <b>174</b>	Ref. Asein <b>4868</b>	DIM. (mm) T: 10 A: 20 R: 20
	B.T. 24781/ 20991	
	VOLTAJE 24-36	
	MATERIAL M	

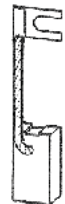
 <b>12</b>	Ref. Asein <b>4887</b>	DIM. (mm) T: 6 A: 28 R: 30,5
	B.T. 50015	
	VOLTAJE 24-36	
	MATERIAL M	

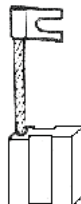
 <b>3</b>	Ref. Asein <b>4888</b>	DIM. (mm) T: 9 A: 13 R: 25,5
	B.T. 132992/ 50016/ 27591	
	VOLTAJE 24-36	
	MATERIAL M	

 <b>176</b>	Ref. Asein <b>4956</b>	DIM. (mm) T: 10 A: 20 R: 25
	B.T. 27919	
	VOLTAJE 24	
	MATERIAL M	


 <b>2</b>	Ref. Asein <b>5043</b>	DIM. (mm) T: (10+10) A: 32 R: 60
	B.T. 70696	
	VOLTAJE 72-90	
	MATERIAL EG	


 <b>215</b>	Ref. Asein <b>5146</b>	DIM. (mm) T: 9 A: 13 R: 25,5
	B.T. 21367	
	VOLTAJE 24-36	
	MATERIAL M	

 <b>215</b>	Ref. Asein <b>5171</b>	DIM. (mm) T: 9 A: 13 R: 25,5
	B.T. 26729	
	VOLTAJE 72-90	
	MATERIAL EG	


 <b>174</b>	Ref. Asein <b>5190</b>	DIM. (mm) T: 10 A: 20 R: 21
	B.T. B.T.	
	VOLTAJE 72-90	
	MATERIAL EG	

## B.T.

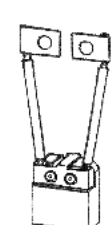
 <p><b>176</b></p>	Ref. Asein <b>5263</b>	DIM. (mm) T: 10 A: 20 R: 21
	B.T. 27548	
	VOLTAJE 24-36	
	MATERIAL M	

 <p><b>211</b></p>	Ref. Asein <b>5490</b>	DIM. (mm) T: 12,5 A: 25 R: 32
	B.T. 127581	
	VOLTAJE 24-36	
	MATERIAL M	

 <p><b>276</b></p>	Ref. Asein <b>5566</b>	DIM. (mm) T: 10 A: 25 R: 21
	B.T. 129848	
	VOLTAJE 24-36	
	MATERIAL M	

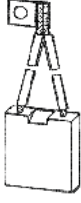
 <p><b>176</b></p>	Ref. Asein <b>5567</b>	DIM. (mm) T: 10 A: 25 R: 21
	B.T. 135858	
	VOLTAJE 24-36	
	MATERIAL M	


## BKS


 <p><b>44</b></p>	Ref. Asein <b>3834</b>	DIM. (mm) T: 10 A: 26 R: 30,5
	BKS	
	VOLTAJE 24-36	
	MATERIAL M	

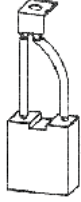


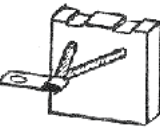
# BOSCH

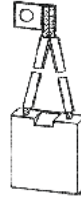
	Ref. Asein <b>3928</b>	DIM. (mm) T: 6 A: 28 R: 30,5
	BOSCH 2137014025	
	VOLTAJE 24-36	
	MATERIAL M	
<b>86</b>		


	Ref. Asein <b>3932</b>	DIM. (mm) T: 10 A: 26 R: 30,5
	BOSCH 2137014020	
	VOLTAJE 24-36	
	MATERIAL M	
<b>46</b>		

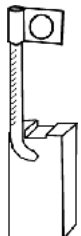
	Ref. Asein <b>3963</b>	DIM. (mm) T: 10 A: 26 R: 31
	BOSCH 2137014024	
	VOLTAJE 48	
	MATERIAL EG	
<b>86</b>		


	Ref. Asein <b>4584</b>	DIM. (mm) T: 6 A: 22 R: 25,5
	BOSCH BOSCH	
	VOLTAJE	
	MATERIAL M	
<b>125</b>		

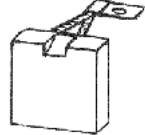
	Ref. Asein <b>4587</b>	DIM. (mm) T: 9 A: 26 R: 25,5
	BOSCH BOSCH	
	VOLTAJE 12-24	
	MATERIAL M	
<b>87</b>		

	Ref. Asein <b>4623</b>	DIM. (mm) T: 8 A: 28 R: 30,5
	BOSCH 2137014026	
	VOLTAJE 24-36	
	MATERIAL M	
<b>86</b>		

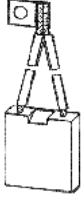
	Ref. Asein <b>4747</b>	DIM. (mm) T: 6 A: 22 R: 25
	BOSCH 2137014006	
	VOLTAJE 48	
	MATERIAL M	
<b>46</b>		


	Ref. Asein <b>4888</b>	DIM. (mm) T: 9 A: 13 R: 25,5
	BOSCH	
	VOLTAJE 24-36	
	MATERIAL M	
<b>3</b>		

	Ref. Asein <b>4919</b>	DIM. (mm) T: 10 A: 28 R: 30,5
	BOSCH 2137014030	
	VOLTAJE 48	
	MATERIAL M	
<b>46</b>		

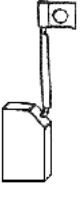
	Ref. Asein <b>5128</b>	DIM. (mm) T: 9 A: 26 R: 25,5
	BOSCH 2137014038	
	VOLTAJE 24-36	
	MATERIAL M	
<b>236</b>		

# BOSCH


 <b>86</b>	Ref. Asein <b>5208</b>	DIM. (mm) T: 8 A: 25 R: 32
	BOSCH 2137014036	
	VOLTAJE 72-90	
	MATERIAL EG	

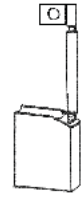
 <b>46</b>	Ref. Asein <b>5209</b>	DIM. (mm) T: 8 A: 28 R: 33,5
	BOSCH	
	VOLTAJE 72-90	
	MATERIAL EG	

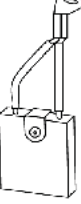
# C.F.R.

 <b>180</b>	Ref. Asein <b>3776</b>	DIM. (mm) T: 10 A: 12,5 R: 22,5
	C.F.R.	
	VOLTAJE 48	
	MATERIAL M	


 <b>9</b>	Ref. Asein <b>3782</b>	DIM. (mm) T: 6 A: 22 R: 25,5
	C.F.R.	
	VOLTAJE 24-36	
	MATERIAL M	

 <b>190</b>	Ref. Asein <b>4914</b>	DIM. (mm) T: 8 A: 32 R: 32
	C.F.R.	
	VOLTAJE 48	
	MATERIAL M	

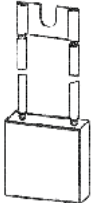
 <b>191</b>	Ref. Asein <b>4915</b>	DIM. (mm) T: 8 A: 22 R: 28,5
	C.F.R.	
	VOLTAJE 48	
	MATERIAL M	


 <b>192</b>	Ref. Asein <b>4918</b>	DIM. (mm) T: 6 A: 22 R: 25,5
	C.F.R.	
	VOLTAJE 48	
	MATERIAL M	

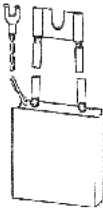
# CAREV

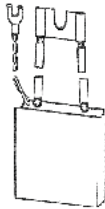
 <b>294</b>	Ref. Asein <b>5412</b>	DIM. (mm) T: 10 A: 30 R: 25
	CAREV 08601/ MB1107	
	VOLTAJE	
	MATERIAL EG	


# CATERPILLAR

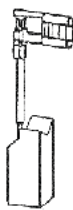
 <b>126</b>	Ref. Asein <b>4089</b>	DIM. (mm) T: 12,5 A: 40 R: 45
	CATERPILLAR 3C0289E	
	VOLTAJE 72-90	
	MATERIAL EG	

 <b>22</b>	Ref. Asein <b>4700</b>	DIM. (mm) T: 12,7 A: 32,14 R: 35
	CATERPILLAR 917195	
	VOLTAJE 72-90	
	MATERIAL EG	


 <b>243</b>	Ref. Asein <b>4979</b>	DIM. (mm) T: 10 A: 40 R: 46
	CATERPILLAR 903111E	
	VOLTAJE 48	
	MATERIAL EG	

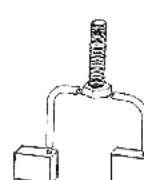
 <b>243</b>	Ref. Asein <b>4991</b>	DIM. (mm) T: 12,5 A: 40 R: 46
	CATERPILLAR	
	VOLTAJE 48	
	MATERIAL EG	


 <b>295</b>	Ref. Asein <b>5086</b>	DIM. (mm) T: 8 A: 12,5 R: 25
	CATERPILLAR 4061528001	
	VOLTAJE 48	
	MATERIAL EG	

 <b>296</b>	Ref. Asein <b>5300</b>	DIM. (mm) T: 8 A: 12,5 R: 25
	CATERPILLAR	
	VOLTAJE 72-90	
	MATERIAL EG	

# CATERPILLAR

 <b>22</b>	Ref. Asein <b>5322</b>	DIM. (mm) T: 12,5 A: 32 R: 40
	CATERPILLAR 398893/ 917195	
	VOLTAJE 48	
	MATERIAL EG	

 <b>297</b>	Ref. Asein <b>5350</b>	DIM. (mm) T: 9 A: 18 R: 25,5
	CATERPILLAR 904950	
	VOLTAJE 48	
	MATERIAL EG	

 <b>298</b>	Ref. Asein <b>5351</b>	DIM. (mm) T: 12,7 A: 32,1 R: 38,89
	CATERPILLAR 927550/ 928965	
	VOLTAJE 48	
	MATERIAL EG	

# CESAB

 <b>299</b>	Ref. Asein <b>5366</b>	DIM. (mm) T: 16 A: 32 R: 35
	CESAB 18069	
	VOLTAJE 72-90	
	MATERIAL EG	

 <b>276</b>	Ref. Asein <b>5386</b>	DIM. (mm) T: 16 A: 40 R: 35
	CESAB 16753	
	VOLTAJE 72-90	
	MATERIAL EG	

 <b>276</b>	Ref. Asein <b>5389</b>	DIM. (mm) T: 14 A: 16 R: 35
	CESAB 18104	
	VOLTAJE 72-90	
	MATERIAL EG	

 <b>276</b>	Ref. Asein <b>5390</b>	DIM. (mm) T: 14 A: 25 R: 35
	CESAB 14826	
	VOLTAJE 72-90	
	MATERIAL EG	

# CESAB

 <b>276</b>	Ref. Asein <b>5391</b>	DIM. (mm) T: 16 A: 37 R: 35
	CESAB 16754	
	VOLTAJE 72-90	
	MATERIAL EG	


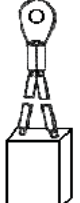
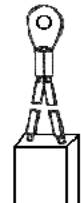
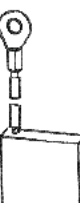

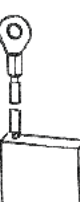
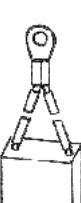
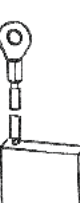

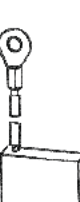
 <b>299</b>	Ref. Asein <b>5392</b>	DIM. (mm) T: 14 A: 16 R: 35
	CESAB 18105	
	VOLTAJE 72-90	
	MATERIAL EG	

 <b>276</b>	Ref. Asein <b>5426</b>	DIM. (mm) T: 16 A: 40 R: 35
	CESAB 15103	
	VOLTAJE 72-90	
	MATERIAL EG	

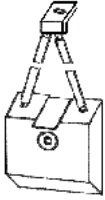
 <b>276</b>	Ref. Asein <b>5428</b>	DIM. (mm) T: 16 A: 32 R: 35
	CESAB 15101	
	VOLTAJE 72-90	
	MATERIAL EG	

 <b>276</b>	Ref. Asein <b>5515</b>	DIM. (mm) T: 18 A: 43 R: 35
	CESAB 51007	
	VOLTAJE 72-90	
	MATERIAL EG	

# CLARK


 <p><b>22</b></p>	<p>Ref. Asein <b>3917</b></p> <p>DIM. (mm) T: 10,3 A: 25,4 R: 35</p> <p>VOLTAJE 48</p> <p>MATERIAL EG</p>	 <p><b>17</b></p>	<p>Ref. Asein <b>4450</b></p> <p>DIM. (mm) T: 12 A: 32 R: 32</p> <p>CLARK</p> <p>VOLTAJE 72-90</p> <p>MATERIAL EG</p>
 <p><b>17</b></p>	<p>Ref. Asein <b>4596</b></p> <p>DIM. (mm) T: 7,93 A: 31,75 R: 30</p> <p>CLARK 3580801</p> <p>VOLTAJE 72-90</p> <p>MATERIAL EG</p>	 <p><b>13</b></p>	<p>Ref. Asein <b>4597</b></p> <p>DIM. (mm) T: 9 A: 17 R: 30</p> <p>CLARK 3580672</p> <p>VOLTAJE 72-90</p> <p>MATERIAL EG</p>
 <p><b>57</b></p>	<p>Ref. Asein <b>4607</b></p> <p>DIM. (mm) T: 13,89 A: 25,4 R: 35</p> <p>CLARK 1810798</p> <p>VOLTAJE 72-90</p> <p>MATERIAL EG</p>	 <p><b>13</b></p>	<p>Ref. Asein <b>4675</b></p> <p>DIM. (mm) T: 8 A: 32 R: 30,5</p> <p>CLARK</p> <p>VOLTAJE 12-24</p> <p>MATERIAL M</p>
 <p><b>14</b></p>	<p>Ref. Asein <b>4676</b></p> <p>DIM. (mm) T: 12 A: 32 R: 32</p> <p>CLARK</p> <p>VOLTAJE 72-90</p> <p>MATERIAL EG</p>	 <p><b>13</b></p>	<p>Ref. Asein <b>4677</b></p> <p>DIM. (mm) T: 12 A: 32 R: 32,5</p> <p>CLARK</p> <p>VOLTAJE 72-90</p> <p>MATERIAL EG</p>
 <p><b>15</b></p>	<p>Ref. Asein <b>4678</b></p> <p>DIM. (mm) T: 9,52 A: 25,4 R: 28,5</p> <p>CLARK</p> <p>VOLTAJE 72-90</p> <p>MATERIAL EG</p>	 <p><b>13</b></p>	<p>Ref. Asein <b>4679</b></p> <p>DIM. (mm) T: 9 A: 12 R: 30</p> <p>CLARK</p> <p>VOLTAJE 72-90</p> <p>MATERIAL EG</p>

# CLARK



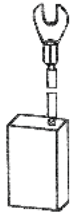
**16**

Ref. Asein <b>4680</b>	DIM. (mm) T: 15,87 A: 31,7 R: 37,7
CLARK	
VOLTAJE	
MATERIAL EG	




**17**

Ref. Asein <b>4681</b>	DIM. (mm) T: 12 A: 20 R: 25
CLARK 3753621	
VOLTAJE 72-90	
MATERIAL EG	



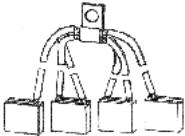
**18**

Ref. Asein <b>4682</b>	DIM. (mm) T: 12 A: 20 R: 32
CLARK	
VOLTAJE 72-90	
MATERIAL EG	




**19**

Ref. Asein <b>4683</b>	DIM. (mm) T: 12,7 A: 25,4 R: 31,7
CLARK 3493022	
VOLTAJE 24-36	
MATERIAL M	



**21**

Ref. Asein <b>4684</b>	DIM. (mm) T: 7,14 A: 22,22 R: 19
CLARK 1810684	
VOLTAJE 24-36	
MATERIAL M	



**22**

Ref. Asein <b>4700</b>	DIM. (mm) T: 12,7 A: 32,14 R: 35
CLARK 1811039	
VOLTAJE 72-90	
MATERIAL EG	



**23**

Ref. Asein <b>4743</b>	DIM. (mm) T: 12,5 A: 32 R: 25
CLARK 3559282/ 3493829	
VOLTAJE 72-90	
MATERIAL EG	



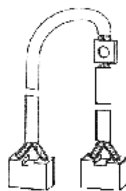
**24**

Ref. Asein <b>4744</b>	DIM. (mm) T: 9 A: 19 R: 17
CLARK 1810775/ 1810663	
VOLTAJE 72-90	
MATERIAL EG	



**24**

Ref. Asein <b>4745</b>	DIM. (mm) T: 9 A: 19 R: 17
CLARK 1810775	
VOLTAJE 72-90	
MATERIAL EG	



**194**

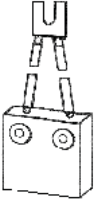
Ref. Asein <b>4796</b>	DIM. (mm) T: 8,7 A: 19 R: 13,5
CLARK	
VOLTAJE 24-36	
MATERIAL M	


# CLARK

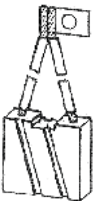
 <p><b>171</b></p>	<p>Ref. Asein <b>4876</b></p> <p>DIM. (mm) T: 10,71 A: 31,75 R: 32</p> <p>CLARK</p> <p>VOLTAJE</p> <p>MATERIAL EG</p>	 <p><b>172</b></p>	<p>Ref. Asein <b>4877</b></p> <p>DIM. (mm) T: 15,87 A: 19,8 R: 38</p> <p>CLARK 3716093</p> <p>VOLTAJE</p> <p>MATERIAL EG</p>
 <p><b>173</b></p>	<p>Ref. Asein <b>4878</b></p> <p>DIM. (mm) T: 12,3 A: 32,14 R: 30</p> <p>CLARK</p> <p>VOLTAJE 24-36</p> <p>MATERIAL M</p>	 <p><b>217</b></p>	<p>Ref. Asein <b>4882</b></p> <p>DIM. (mm) T: 7,93 A: 22,22 R: 31,75</p> <p>CLARK 3736652</p> <p>VOLTAJE 48</p> <p>MATERIAL M</p>
 <p><b>46</b></p>	<p>Ref. Asein <b>4919</b></p> <p>DIM. (mm) T: 10 A: 28 R: 30,5</p> <p>CLARK 1811305</p> <p>VOLTAJE 48</p> <p>MATERIAL M</p>	 <p><b>222</b></p>	<p>Ref. Asein <b>4945</b></p> <p>DIM. (mm) T: 15,87 A: 31,75 R: 44,5</p> <p>CLARK 1907737</p> <p>VOLTAJE 72-96</p> <p>MATERIAL EG</p>
 <p><b>218</b></p>	<p>Ref. Asein <b>4946</b></p> <p>DIM. (mm) T: 7,93 A: 22,22 R: 3,17</p> <p>CLARK 3737662</p> <p>VOLTAJE 72-90</p> <p>MATERIAL EG</p>	 <p><b>219</b></p>	<p>Ref. Asein <b>4947</b></p> <p>DIM. (mm) T: 10 A: 28 R: 30,5</p> <p>CLARK 1811307</p> <p>VOLTAJE 24</p> <p>MATERIAL M</p>
 <p><b>155</b></p>	<p>Ref. Asein <b>4950</b></p> <p>DIM. (mm) T: 7,52 A: 22,22 R: 26</p> <p>CLARK 3737662</p> <p>VOLTAJE 24-36</p> <p>MATERIAL M</p>	 <p><b>221</b></p>	<p>Ref. Asein <b>4952</b></p> <p>DIM. (mm) T: 10,71 A: 19,81 R: 31,7</p> <p>CLARK</p> <p>VOLTAJE</p> <p>MATERIAL M</p>





# CLARK

 <b>59</b>	Ref. Asein <b>4968</b>	DIM. (mm) T: 15,87 A: 31,75 R: 40
	CLARK	
	VOLTAJE 72-90	
	MATERIAL EG	

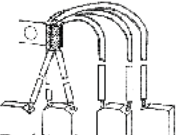
 <b>223</b>	Ref. Asein <b>4987</b>	DIM. (mm) T: 16 A: 40 R: 45
	CLARK	
	VOLTAJE 72-90	
	MATERIAL EG	

 <b>202</b>	Ref. Asein <b>5019</b>	DIM. (mm) T: 8 A: 32 R: 32
	CLARK 1811553	
	VOLTAJE 48	
	MATERIAL M	

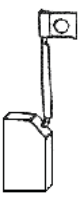
 <b>23</b>	Ref. Asein <b>5020</b>	DIM. (mm) T: 12,7 A: 31,75 R: 31,5
	CLARK 3485935	
	VOLTAJE 72-90	
	MATERIAL EG	

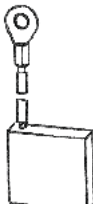
 <b>18</b>	Ref. Asein <b>5031</b>	DIM. (mm) T: 12,7 A: 22,2 R: 38,1
	CLARK 3490624	
	VOLTAJE 48	
	MATERIAL M	

 <b>203</b>	Ref. Asein <b>5039</b>	DIM. (mm) T: 12,5 A: 32 R: 32
	CLARK 1811546	
	VOLTAJE 48	
	MATERIAL M	

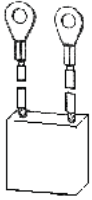
 <b>220</b>	Ref. Asein <b>5069</b>	DIM. (mm) T: 9 A: 16 R: 19
	CLARK	
	VOLTAJE	
	MATERIAL M	

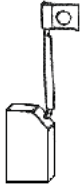
 <b>59</b>	Ref. Asein <b>5111</b>	DIM. (mm) T: 15,87 A: 31,75 R: 32
	CLARK	
	VOLTAJE 72-90	
	MATERIAL EG	

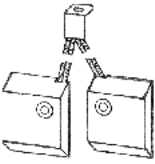
 <b>180</b>	Ref. Asein <b>5147</b>	DIM. (mm) T: 6 A: 12,5 R: 22
	CLARK 1811577	
	VOLTAJE	
	MATERIAL EG	

 <b>13</b>	Ref. Asein <b>5154</b>	DIM. (mm) T: 8 A: 32 R: 30
	CLARK 3700094	
	VOLTAJE 24-36	
	MATERIAL M	


# CLARK


 <b>173</b>	Ref. Asein <b>5158</b>	DIM. (mm) T: 11,9 A: 32,1 R: 30
	CLARK 3700101	
	VOLTAJE 12-24	
	MATERIAL M	


 <b>180</b>	Ref. Asein <b>5334</b>	DIM. (mm) T: 8 A: 12,5 R: 22
	CLARK 1811550	
	VOLTAJE 24-36	
	MATERIAL M	


 <b>71</b>	Ref. Asein <b>5336</b>	DIM. (mm) T: 15,87 A: 31,75 R: 44,5
	CLARK 1810950	
	VOLTAJE 48	
	MATERIAL EG	

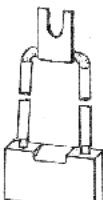
# CLIMAX


 <b>25</b>	Ref. Asein <b>4752</b>	DIM. (mm) T: 6,35 A: 12,5 R: 22,5
	CLIMAX 66877	
	VOLTAJE 72-90	
	MATERIAL EG	


 <b>26</b>	Ref. Asein <b>4776</b>	DIM. (mm) T: 12,7 A: 50 R: 44,5
	CLIMAX 56992	
	VOLTAJE 72-96	
	MATERIAL EG	

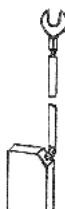
 <b>178</b>	Ref. Asein <b>4781</b>	DIM. (mm) T: 8 A: 16 R: 19
	CLIMAX 61636	
	VOLTAJE 24-36	
	MATERIAL M	

 <b>196</b>	Ref. Asein <b>4937</b>	DIM. (mm) T: 12,7 A: 31,75 R: 30
	CLIMAX 6733	
	VOLTAJE 72-90	
	MATERIAL EG	


 <b>95</b>	Ref. Asein <b>4995</b>	DIM. (mm) T: 9,52 A: 38,1 R: 22,2
	CLIMAX	
	VOLTAJE 48	
	MATERIAL EG	

 <b>253</b>	Ref. Asein <b>5002</b>	DIM. (mm) T: 11,1 A: 25,4 R: 25,4
	CLIMAX 7408066	
	VOLTAJE 72-90	
	MATERIAL EG	

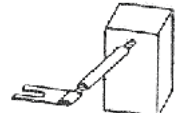
 <b>15</b>	Ref. Asein <b>5003</b>	DIM. (mm) T: 12,7 A: 25,4 R: 31,75
	CLIMAX 7408622	
	VOLTAJE 72-90	
	MATERIAL EG	

 <b>225</b>	Ref. Asein <b>5077</b>	DIM. (mm) T: 8 A: 16 R: 25
	CLIMAX	
	VOLTAJE 72-90	
	MATERIAL EG	


## COFRAMA

 <p><b>116</b></p>	<b>Ref. Asein</b> <b>4573</b>	<b>DIM. (mm)</b> T: 12,5 A: 32 R: 32
	<b>COFRAMA</b>	
	<b>VOLTAJE</b> 48	
	<b>MATERIAL</b> EG	

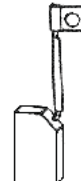
## CUSHMANN

 <p><b>226</b></p>	<b>Ref. Asein</b> <b>5094</b>	<b>DIM. (mm)</b> T: 12,7 A: 16,27 R: 28
	<b>CUSHMANN</b>	
	<b>VOLTAJE</b> 24-36	
	<b>MATERIAL</b> M	


## DETAS

 <p><b>166</b></p>	<b>Ref. Asein</b> <b>4869</b>	<b>DIM. (mm)</b> T: 12 A: 20 R: 30
	<b>DETAS</b> 08599	
	<b>VOLTAJE</b> 72-90	
	<b>MATERIAL</b> EG	


## DULEVO

 <p><b>180</b></p>	<b>Ref. Asein</b> <b>3776</b>	<b>DIM. (mm)</b> T: 10 A: 12,5 R: 22,5
	<b>DULEVO</b> D7792	
	<b>VOLTAJE</b> 48	
	<b>MATERIAL</b> M	

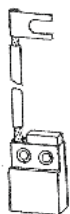
# ETWO

	Ref. Asein <b>4319</b>	DIM. (mm) T: 8 A: 20 R: 22
	ETWO ET50093	
	VOLTAJE 48	
	MATERIAL M	


**186**

	Ref. Asein <b>4552</b>	DIM. (mm) T: 8,8 A: 17,7 R: 15,8
	ETWO	
	VOLTAJE 48	
	MATERIAL M	

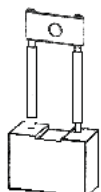
**185**

	Ref. Asein <b>4663</b>	DIM. (mm) T: 8 A: 20 R: 22
	ETWO	
	VOLTAJE	
	MATERIAL M	

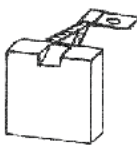
**187**

	Ref. Asein <b>4746</b>	DIM. (mm) T: 8 A: 16 R: 22
	ETWO ET50092	
	VOLTAJE 48	
	MATERIAL M	

**186**

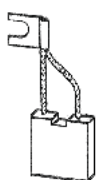
	Ref. Asein <b>4879</b>	DIM. (mm) T: 10 A: 26 R: 30
	ETWO	
	VOLTAJE 24-36	
	MATERIAL M	

**133**

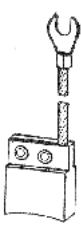
	Ref. Asein <b>5128</b>	DIM. (mm) T: 9 A: 26 R: 25,5
	ETWO ET50034	
	VOLTAJE 24-36	
	MATERIAL M	

**236**

# FEIN

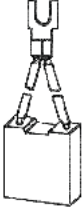


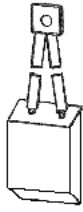
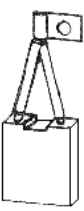




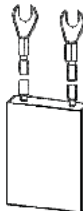
	Ref. Asein <b>3990</b>	DIM. (mm) T: 7,52 A: 22,22 R: 22,5
	FEIN 30711092008	
	VOLTAJE 24-36	
	MATERIAL M	

**155**







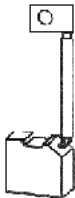
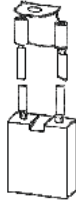
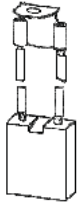

	Ref. Asein <b>3992</b>	DIM. (mm) T: 25 A: 10 R: 32
	FEIN 30711058003	
	VOLTAJE 24-36	
	MATERIAL M	

**227**





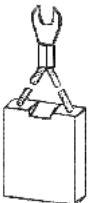




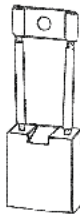
# FENWICK

 <p><b>41</b></p>	<p>Ref. Asein <b>0005</b></p> <p>DIM. (mm) T: 6,3 A: 20 R: 25</p> <p>FENWICK 8103419</p> <p>VOLTAJE 72-90</p> <p>MATERIAL EG</p>	 <p><b>39</b></p>	<p>Ref. Asein <b>0006</b></p> <p>DIM. (mm) T: 7,5 A: 20 R: 23</p> <p>FENWICK 3158865</p> <p>VOLTAJE 24-36</p> <p>MATERIAL M</p>
 <p><b>27</b></p>	<p>Ref. Asein <b>3839</b></p> <p>DIM. (mm) T: 10 A: 25 R: 25,5</p> <p>FENWICK 3157923/ 8000029/ 3115923</p> <p>VOLTAJE 48</p> <p>MATERIAL EG</p>	 <p><b>22</b></p>	<p>Ref. Asein <b>3917</b></p> <p>DIM. (mm) T: 10,3 A: 25,4 R: 35</p> <p>FENWICK 8101715</p> <p>VOLTAJE 48</p> <p>MATERIAL EG</p>
 <p><b>46</b></p>	<p>Ref. Asein <b>3932</b></p> <p>DIM. (mm) T: 10 A: 26 R: 30,5</p> <p>FENWICK 8100685</p> <p>VOLTAJE 24-36</p> <p>MATERIAL M</p>	 <p><b>36</b></p>	<p>Ref. Asein <b>3970</b></p> <p>DIM. (mm) T: 8 A: 20 R: 25,2</p> <p>FENWICK 3304432</p> <p>VOLTAJE 24-36</p> <p>MATERIAL M</p>
 <p><b>42</b></p>	<p>Ref. Asein <b>4028</b></p> <p>DIM. (mm) T: 14,3 A: 31,7 R: 50,8</p> <p>FENWICK 3123315</p> <p>VOLTAJE 72-90</p> <p>MATERIAL EG</p>	 <p><b>55</b></p>	<p>Ref. Asein <b>4286</b></p> <p>DIM. (mm) T: 12 A: 20 R: 32</p> <p>FENWICK 3048842</p> <p>VOLTAJE 24-36</p> <p>MATERIAL M</p>
 <p><b>39</b></p>	<p>Ref. Asein <b>4353</b></p> <p>DIM. (mm) T: 12,5 A: 25 R: 24</p> <p>FENWICK 3151391</p> <p>VOLTAJE 24-36</p> <p>MATERIAL M</p>	 <p><b>29</b></p>	<p>Ref. Asein <b>4411</b></p> <p>DIM. (mm) T: 12,7 A: 38,1 R: 51</p> <p>FENWICK 3131846/ 800027</p> <p>VOLTAJE 24-36</p> <p>MATERIAL M</p>

# FENWICK


 <p><b>31</b></p>	<p>Ref. Asein <b>4412</b></p> <p>DIM. (mm) T: 12 A: 30 R: 30</p> <p>FENWICK 3000056</p> <p>VOLTAJE 72-90</p> <p>MATERIAL EG</p>	 <p><b>28</b></p>	<p>Ref. Asein <b>4436</b></p> <p>DIM. (mm) T: 10 A: 25 R: 25</p> <p>FENWICK 3173283</p> <p>VOLTAJE 72-90</p> <p>MATERIAL EG</p>
 <p><b>30</b></p>	<p>Ref. Asein <b>4444</b></p> <p>DIM. (mm) T: 10 A: 25 R: 25,5</p> <p>FENWICK 8000485</p> <p>VOLTAJE 48</p> <p>MATERIAL EG</p>	 <p><b>17</b></p>	<p>Ref. Asein <b>4450</b></p> <p>DIM. (mm) T: 12 A: 32 R: 32</p> <p>FENWICK 8000377</p> <p>VOLTAJE 72-90</p> <p>MATERIAL EG</p>
 <p><b>41</b></p>	<p>Ref. Asein <b>4510</b></p> <p>DIM. (mm) T: 11,11 A: 28,57 R: 30</p> <p>FENWICK 3117453</p> <p>VOLTAJE 72-90</p> <p>MATERIAL EG</p>	 <p><b>34</b></p>	<p>Ref. Asein <b>4514</b></p> <p>DIM. (mm) T: 10 A: 25 R: 25</p> <p>FENWICK 3072461/ 8000483</p> <p>VOLTAJE 48</p> <p>MATERIAL EG</p>
 <p><b>33</b></p>	<p>Ref. Asein <b>4579</b></p> <p>DIM. (mm) T: 8,73 A: 17,65 R: 16</p> <p>FENWICK 8100867</p> <p>VOLTAJE 24-36</p> <p>MATERIAL M</p>	 <p><b>35</b></p>	<p>Ref. Asein <b>4592</b></p> <p>DIM. (mm) T: 11,11 A: 25,4 R: 30</p> <p>FENWICK</p> <p>VOLTAJE</p> <p>MATERIAL M</p>
 <p><b>35</b></p>	<p>Ref. Asein <b>4592</b></p> <p>DIM. (mm) T: 11,11 A: 25,4 R: 30</p> <p>FENWICK 7700094</p> <p>VOLTAJE</p> <p>MATERIAL M</p>	 <p><b>17</b></p>	<p>Ref. Asein <b>4610</b></p> <p>DIM. (mm) T: 8 A: 32 R: 30</p> <p>FENWICK 8101854/ 8103731</p> <p>VOLTAJE 72-90</p> <p>MATERIAL EG</p>

# FENWICK


 <p><b>28</b></p>	<p>Ref. Asein <b>4659</b></p> <p>DIM. (mm) T: 10 A: 25 R: 25</p> <p>FENWICK 3151139/ 8100321</p> <p>VOLTAJE 24-36</p> <p>MATERIAL M</p>	 <p><b>32</b></p>	<p>Ref. Asein <b>4666</b></p> <p>DIM. (mm) T: 8 A: 20 R: 25</p> <p>FENWICK 8100821</p> <p>VOLTAJE 24</p> <p>MATERIAL M</p>
 <p><b>40</b></p>	<p>Ref. Asein <b>4668</b></p> <p>DIM. (mm) T: 12,5 A: 25 R: 40</p> <p>FENWICK 3042873</p> <p>VOLTAJE 72-90</p> <p>MATERIAL EG</p>	 <p><b>40</b></p>	<p>Ref. Asein <b>4691</b></p> <p>DIM. (mm) T: 12,5 A: 20 R: 40</p> <p>FENWICK 8000156</p> <p>VOLTAJE 72-90</p> <p>MATERIAL EG</p>
 <p><b>43</b></p>	<p>Ref. Asein <b>4692</b></p> <p>DIM. (mm) T: 12,5 A: 25 R: 40</p> <p>FENWICK 8000340 / 160434692</p> <p>VOLTAJE 72-90</p> <p>MATERIAL EG</p>	 <p><b>181</b></p>	<p>Ref. Asein <b>4693</b></p> <p>DIM. (mm) T: 12,5 A: 40 R: 32</p> <p>FENWICK 3057701</p> <p>VOLTAJE 72-90</p> <p>MATERIAL EG</p>
 <p><b>36</b></p>	<p>Ref. Asein <b>4694</b></p> <p>DIM. (mm) T: 8 A: 20 R: 25</p> <p>FENWICK 8000378</p> <p>VOLTAJE 72-90</p> <p>MATERIAL EG</p>	 <p><b>34</b></p>	<p>Ref. Asein <b>4695</b></p> <p>DIM. (mm) T: 10 A: 32 R: 32</p> <p>FENWICK 8000452</p> <p>VOLTAJE 48</p> <p>MATERIAL EG</p>
 <p><b>47</b></p>	<p>Ref. Asein <b>4697</b></p> <p>DIM. (mm) T: 8,73 A: 17,65 R: 25,4</p> <p>FENWICK 8102628</p> <p>VOLTAJE 72-90</p> <p>MATERIAL EG</p>	 <p><b>51</b></p>	<p>Ref. Asein <b>4698</b></p> <p>DIM. (mm) T: 11,11 A: 25,4 R: 30</p> <p>FENWICK 9875610</p> <p>VOLTAJE 24-36</p> <p>MATERIAL M</p>



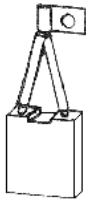
# FENWICK



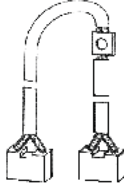
<b>52</b>	Ref. Asein <b>4699</b>	DIM. (mm) T: 7 A: 18 R: 22,4
	FENWICK 870293700	
	VOLTAJE	
	MATERIAL EG	




<b>52</b>	Ref. Asein <b>4699</b>	DIM. (mm) T: 7 A: 18 R: 22,4
	FENWICK 870293700	
	VOLTAJE	
	MATERIAL EG	



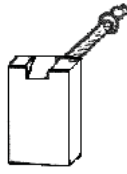
<b>46</b>	Ref. Asein <b>4747</b>	DIM. (mm) T: 6 A: 22 R: 25
	FENWICK 8103846	
	VOLTAJE 48	
	MATERIAL M	




<b>194</b>	Ref. Asein <b>4796</b>	DIM. (mm) T: 8,7 A: 19 R: 13,5
	FENWICK 8158667	
	VOLTAJE 24-36	
	MATERIAL M	



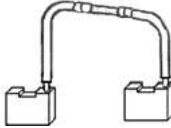
<b>3</b>	Ref. Asein <b>4888</b>	DIM. (mm) T: 9 A: 13 R: 25,5
	FENWICK	
	VOLTAJE 24-36	
	MATERIAL M	




<b>48</b>	Ref. Asein <b>4889</b>	DIM. (mm) T: 9 A: 16 R: 25,5
	FENWICK 8101454	
	VOLTAJE 12-24	
	MATERIAL M	




<b>49</b>	Ref. Asein <b>4891</b>	DIM. (mm) T: 8,8 A: 17,6 R: 13
	FENWICK 8101859	
	VOLTAJE 12	
	MATERIAL M	



<b>50</b>	Ref. Asein <b>4892</b>	DIM. (mm) T: 8,8 A: 17,6 R: 13
	FENWICK 8101859	
	VOLTAJE 12	
	MATERIAL M	





<b>53</b>	Ref. Asein <b>4893</b>	DIM. (mm) T: 10 A: 25 R: 17
	FENWICK 870315200	
	VOLTAJE 24-36	
	MATERIAL M	





<b>38</b>	Ref. Asein <b>4894</b>	DIM. (mm) T: 10 A: 25 R: 17
	FENWICK 870315200	
	VOLTAJE 24-36	
	MATERIAL M	


# FENWICK

 <b>37</b>	Ref. Asein <b>4907</b>	DIM. (mm) T: 7 A: 18 R: 14
	FENWICK 8100508	
	VOLTAJE 12-24	
	MATERIAL M	

 <b>38</b>	Ref. Asein <b>4908</b>	DIM. (mm) T: 7 A: 18 R: 14
	FENWICK 8100508	
	VOLTAJE 12-24	
	MATERIAL M	

 <b>54</b>	Ref. Asein <b>4912</b>	DIM. (mm) T: 6,35 A: 12,5 R: 21
	FENWICK 8000447	
	VOLTAJE 72-90	
	MATERIAL EG	

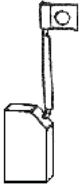

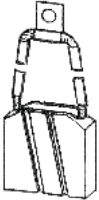
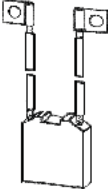
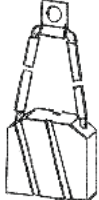

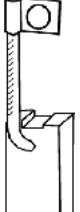
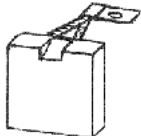
 <b>228</b>	Ref. Asein <b>4989</b>	DIM. (mm) T: 6,3 A: 20 R: 25
	FENWICK 8103419	
	VOLTAJE 72-90	
	MATERIAL EG	

 <b>229</b>	Ref. Asein <b>5167</b>	DIM. (mm) T: 8 A: 20 R: 25
	FENWICK	
	VOLTAJE 24-36	
	MATERIAL M	

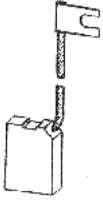
# FIAT

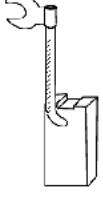
 <p><b>86</b></p>	<p>Ref. Asein <b>4623</b></p> <p>DIM. (mm) T: 8 A: 28 R: 30,5</p> <p>FIAT</p> <p>VOLTAJE 24-36</p> <p>MATERIAL M</p>	 <p><b>166</b></p>	<p>Ref. Asein <b>4869</b></p> <p>DIM. (mm) T: 12 A: 20 R: 30</p> <p>FIAT 9835830</p> <p>VOLTAJE 72-90</p> <p>MATERIAL EG</p>
 <p><b>133</b></p>	<p>Ref. Asein <b>4879</b></p> <p>DIM. (mm) T: 10 A: 26 R: 30</p> <p>FIAT 8998088</p> <p>VOLTAJE 24-36</p> <p>MATERIAL M</p>	 <p><b>254</b></p>	<p>Ref. Asein <b>5013</b></p> <p>DIM. (mm) T: 12,5 A: 25 R: 32</p> <p>FIAT 9270807</p> <p>VOLTAJE 48</p> <p>MATERIAL EG</p>
 <p><b>230</b></p>	<p>Ref. Asein <b>5017</b></p> <p>DIM. (mm) T: 6 A: 28 R: 30,5</p> <p>FIAT 9515205</p> <p>VOLTAJE 48</p> <p>MATERIAL M</p>	 <p><b>249</b></p>	<p>Ref. Asein <b>5132</b></p> <p>DIM. (mm) T: 10 A: 20 R: 20</p> <p>FIAT 9816458</p> <p>VOLTAJE 48</p> <p>MATERIAL EG</p>
 <p><b>255</b></p>	<p>Ref. Asein <b>5230</b></p> <p>DIM. (mm) T: 12,5 A: 32 R: 25</p> <p>FIAT 2555230</p> <p>VOLTAJE 72-90</p> <p>MATERIAL EG</p>	 <p><b>256</b></p>	<p>Ref. Asein <b>5243</b></p> <p>DIM. (mm) T: 16 A: 25 R: 45</p> <p>FIAT 9835686</p> <p>VOLTAJE 24-36</p> <p>MATERIAL M</p>
 <p><b>118</b></p>	<p>Ref. Asein <b>5267</b></p> <p>DIM. (mm) T: 6 A: 28 R: 30</p> <p>FIAT 8997847</p> <p>VOLTAJE 48</p> <p>MATERIAL M</p>	 <p><b>287</b></p>	<p>Ref. Asein <b>5402</b></p> <p>DIM. (mm) T: 8 A: 28 R: 32</p> <p>FIAT 9818769</p> <p>VOLTAJE 48</p> <p>MATERIAL M</p>

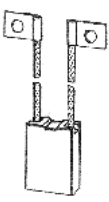
# FUJI

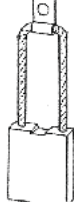
 <p><b>180</b></p>	<p>Ref. Asein <b>3776</b></p> <p>DIM. (mm) T: 10 A: 12,5 R: 22,5</p> <p>FUJI GENKINGER 732077</p> <p>VOLTAJE 48</p> <p>MATERIAL M</p>	 <p><b>9</b></p>	<p>Ref. Asein <b>3782</b></p> <p>DIM. (mm) T: 6 A: 22 R: 25,5</p> <p>FUJI GENKINGER 732045</p> <p>VOLTAJE 24-36</p> <p>MATERIAL M</p>
 <p><b>247</b></p>	<p>Ref. Asein <b>3924</b></p> <p>DIM. (mm) T: 8 A: 32 R: 32</p> <p>FUJI GENKINGER LN4289</p> <p>VOLTAJE 48</p> <p>MATERIAL M</p>	 <p><b>153</b></p>	<p>Ref. Asein <b>3933</b></p> <p>DIM. (mm) T: 8 A: 28 R: 30,5</p> <p>FUJI GENKINGER 732064</p> <p>VOLTAJE 24-36</p> <p>MATERIAL M</p>
 <p><b>107</b></p>	<p>Ref. Asein <b>4147</b></p> <p>DIM. (mm) T: 10 A: 32 R: 31</p> <p>FUJI GENKINGER 732088</p> <p>VOLTAJE 48</p> <p>MATERIAL M</p>	 <p><b>185</b></p>	<p>Ref. Asein <b>4552</b></p> <p>DIM. (mm) T: 8,8 A: 17,7 R: 15,8</p> <p>FUJI GENKINGER 660025</p> <p>VOLTAJE 48</p> <p>MATERIAL M</p>
 <p><b>36</b></p>	<p>Ref. Asein <b>4694</b></p> <p>DIM. (mm) T: 8 A: 20 R: 25</p> <p>FUJI GENKINGER 200096851</p> <p>VOLTAJE 72-90</p> <p>MATERIAL EG</p>	 <p><b>3</b></p>	<p>Ref. Asein <b>4888</b></p> <p>DIM. (mm) T: 9 A: 13 R: 25,5</p> <p>FUJI GENKINGER 732100</p> <p>VOLTAJE 24-36</p> <p>MATERIAL M</p>
 <p><b>236</b></p>	<p>Ref. Asein <b>5128</b></p> <p>DIM. (mm) T: 9 A: 26 R: 25,5</p> <p>FUJI GENKINGER 132102</p> <p>VOLTAJE 24-36</p> <p>MATERIAL M</p>	 <p><b>311</b></p>	<p>Ref. Asein <b>5548</b></p> <p>DIM. (mm) T: 15 A: 30 R: 36</p> <p>FUJI 992904235H00</p> <p>VOLTAJE 48</p> <p>MATERIAL M</p>

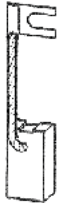
# HESSELMAN

 <p><b>89</b></p>	Ref. Asein <b>4792</b>	DIM. (mm) T: 9 A: 20 R: 28,5
	HESSELMAN ES24B0S4M	
	VOLTAJE 24-36	
	MATERIAL M	

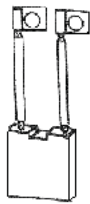
 <p><b>188</b></p>	Ref. Asein <b>4917</b>	DIM. (mm) T: 9 A: 13 R: 25,5
	HESSELMAN	
	VOLTAJE 24-36	
	MATERIAL M	

 <p><b>231</b></p>	Ref. Asein <b>5015</b>	DIM. (mm) T: 9 A: 20 R: 28,5
	HESSELMAN ES24B0S3	
	VOLTAJE 24-36	
	MATERIAL M	

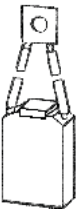

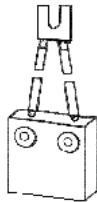

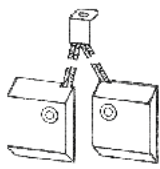
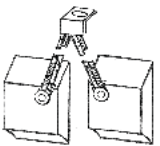
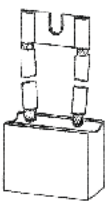

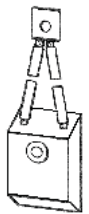

 <p><b>232</b></p>	Ref. Asein <b>5030</b>	DIM. (mm) T: 6 A: 22 R: 26
	HESSELMAN EG23B0S4	
	VOLTAJE 48	
	MATERIAL M	

 <p><b>215</b></p>	Ref. Asein <b>5171</b>	DIM. (mm) T: 9 A: 13 R: 25,5
	HESSELMAN ES10B0S6	
	VOLTAJE 72-90	
	MATERIAL EG	

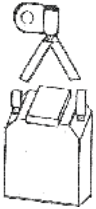

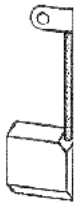


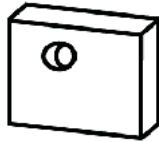
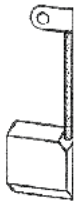
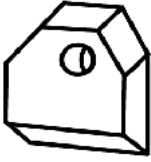
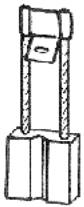
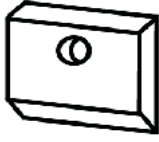
# HITACHI

 <p><b>175</b></p>	Ref. Asein <b>4790</b>	DIM. (mm) T: 15 A: 40 R: 40
	HITACHI	
	VOLTAJE 24-36	
	MATERIAL M	


# HYSTER


 <p><b>60</b></p>	<p>Ref. Asein <b>3913</b></p> <p>DIM. (mm) T: 12,5 A: 25 R: 37,5</p> <p>HYSTER P9 (219982)</p> <p>VOLTAJE 72-90</p> <p>MATERIAL EG</p>	 <p><b>22</b></p>	<p>Ref. Asein <b>3917</b></p> <p>DIM. (mm) T: 10,3 A: 25,4 R: 35</p> <p>HYSTER P2 (1199362)</p> <p>VOLTAJE 48</p> <p>MATERIAL EG</p>
 <p><b>59</b></p>	<p>Ref. Asein <b>3918</b></p> <p>DIM. (mm) T: 12,7 A: 31,75 R: 32,14</p> <p>HYSTER P10 (208870)</p> <p>VOLTAJE 72-90</p> <p>MATERIAL EG</p>	 <p><b>63</b></p>	<p>Ref. Asein <b>3919</b></p> <p>DIM. (mm) T: 12,5 A: 25 R: 40</p> <p>HYSTER P13 (806875)</p> <p>VOLTAJE 48</p> <p>MATERIAL EG</p>
 <p><b>71</b></p>	<p>Ref. Asein <b>3920</b></p> <p>DIM. (mm) T: 12,7 A: 31,8 R: 38</p> <p>HYSTER P11</p> <p>VOLTAJE 72-90</p> <p>MATERIAL EG</p>	 <p><b>64</b></p>	<p>Ref. Asein <b>3921</b></p> <p>DIM. (mm) T: 19,05 A: 31,75 R: 44,05</p> <p>HYSTER P1</p> <p>VOLTAJE</p> <p>MATERIAL EG</p>
 <p><b>245</b></p>	<p>Ref. Asein <b>4089</b></p> <p>DIM. (mm) T: 12,5 A: 40 R: 45</p> <p>HYSTER 2564/ 316621</p> <p>VOLTAJE 72-90</p> <p>MATERIAL EG</p>	 <p><b>58</b></p>	<p>Ref. Asein <b>4473</b></p> <p>DIM. (mm) T: 10,3 A: 25,4 R: 35</p> <p>HYSTER MGG12A (274388)</p> <p>VOLTAJE 48</p> <p>MATERIAL EG</p>
 <p><b>57</b></p>	<p>Ref. Asein <b>4475</b></p> <p>DIM. (mm) T: 13,9 A: 25,4 R: 35</p> <p>HYSTER MGP127M</p> <p>VOLTAJE 48</p> <p>MATERIAL EG</p>	 <p><b>63</b></p>	<p>Ref. Asein <b>4477</b></p> <p>DIM. (mm) T: 12,5 A: 25 R: 40</p> <p>HYSTER</p> <p>VOLTAJE 72-90</p> <p>MATERIAL EG</p>


# HYSTER


 <p><b>72</b></p>	<p>Ref. Asein <b>4577</b></p> <p>DIM. (mm) T: 15,87 A: 38,1 R: 51</p> <p>HYSTER</p> <p>VOLTAJE</p> <p>MATERIAL M</p>	 <p><b>22</b></p>	<p>Ref. Asein <b>4700</b></p> <p>DIM. (mm) T: 12,7 A: 32,14 R: 35</p> <p>HYSTER</p> <p>VOLTAJE 72-90</p> <p>MATERIAL EG</p>
 <p><b>61</b></p>	<p>Ref. Asein <b>4895</b></p> <p>DIM. (mm) T: 6,3 A: 22,2 R: 23,8</p> <p>HYSTER P7</p> <p>VOLTAJE 12-24</p> <p>MATERIAL M</p>	 <p><b>62</b></p>	<p>Ref. Asein <b>4896</b></p> <p>DIM. (mm) T: 6,3 A: 19 R: 16</p> <p>HYSTER P12</p> <p>VOLTAJE 12-24</p> <p>MATERIAL M</p>
 <p><b>65</b></p>	<p>Ref. Asein <b>4897</b></p> <p>DIM. (mm) T: 9 A: 20 R: 26</p> <p>HYSTER P4</p> <p>VOLTAJE 12</p> <p>MATERIAL M</p>	 <p><b>66</b></p>	<p>Ref. Asein <b>4898</b></p> <p>DIM. (mm) T: 6,4 A: 19 R: 16</p> <p>HYSTER P17</p> <p>VOLTAJE</p> <p>MATERIAL M</p>
 <p><b>61</b></p>	<p>Ref. Asein <b>4899</b></p> <p>DIM. (mm) T: 6,3 A: 22,2 R: 20,6</p> <p>HYSTER P15</p> <p>VOLTAJE 12-24</p> <p>MATERIAL M</p>	 <p><b>67</b></p>	<p>Ref. Asein <b>4901</b></p> <p>DIM. (mm) T: 9,52 A: 19,05 R: 19,05</p> <p>HYSTER P8</p> <p>VOLTAJE</p> <p>MATERIAL M</p>
 <p><b>68</b></p>	<p>Ref. Asein <b>4902</b></p> <p>DIM. (mm) T: 9,52 A: 19 R: 19</p> <p>HYSTER P16</p> <p>VOLTAJE</p> <p>MATERIAL M</p>	 <p><b>69</b></p>	<p>Ref. Asein <b>4903</b></p> <p>DIM. (mm) T: 6,35 A: 19,05 R: 16</p> <p>HYSTER P5</p> <p>VOLTAJE 24-36</p> <p>MATERIAL M</p>

# HYSTER

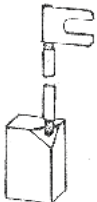
 <b>252</b>	Ref. Asein <b>4970</b>	DIM. (mm) T: 9,52 A: 20,72 R: 30
	HYSTER 286081	
	VOLTAJE 72-90	
	MATERIAL EG	

 <b>223</b>	Ref. Asein <b>5038</b>	DIM. (mm) T: 12,7 A: 22,22 R: 32
	HYSTER 289058	
	VOLTAJE 72-90	
	MATERIAL EG	

 <b>271</b>	Ref. Asein <b>5108</b>	DIM. (mm) T: 8 A: 12,5 R: 23
	HYSTER 306971	
	VOLTAJE 72-90	
	MATERIAL EG	

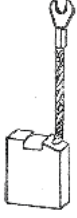
 <b>234</b>	Ref. Asein <b>5182</b>	DIM. (mm) T: 13,9 A: 25,4 R: 35
	HYSTER 239877	
	VOLTAJE 48	
	MATERIAL EG	

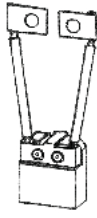
# IRON


 <b>257</b>	Ref. Asein <b>5202</b>	DIM. (mm) T: 16,2 A: 20 R: 32
	IRON IRON	
	VOLTAJE 72-90	
	MATERIAL EG	

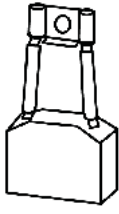


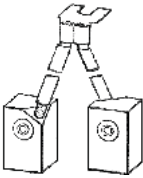
# JUNGHEINRICH

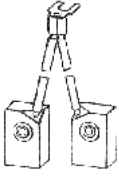
 <b>74</b>	Ref. Asein <b>3711</b>	DIM. (mm) T: 8 A: 20 R: 26
	JUNGHEINRICH 28700020/ 0870002	
	VOLTAJE 24-36	
	MATERIAL M	

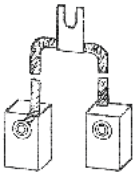
 <b>44</b>	Ref. Asein <b>3781</b>	DIM. (mm) T: 8 A: 28 R: 30,5
	JUNGHEINRICH 28704040/ 0870404	
	VOLTAJE 24-36	
	MATERIAL M	


 <b>9</b>	Ref. Asein <b>3782E</b>	DIM. (mm) T: 6 A: 22 R: 25,5
	JUNGHEINRICH 28706450/ 0870645	
	VOLTAJE 48	
	MATERIAL EG	

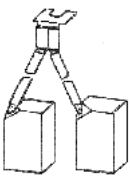
 <b>80</b>	Ref. Asein <b>3790</b>	DIM. (mm) T: 10 A: 25 R: 20
	JUNGHEINRICH 27502820/ 0750282	
	VOLTAJE 48	
	MATERIAL M	


 <b>77</b>	Ref. Asein <b>3883</b>	DIM. (mm) T: 20 A: 20 R: 32
	JUNGHEINRICH 0870051/ 28711170/ 0871117	
	VOLTAJE 24-36	
	MATERIAL M	

 <b>76</b>	Ref. Asein <b>3884</b>	DIM. (mm) T: 12,5 A: 16 R: 25
	JUNGHEINRICH 28700110/ 0870011	
	VOLTAJE 48	
	MATERIAL EG	

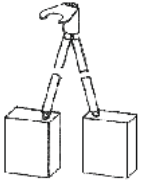
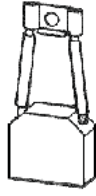

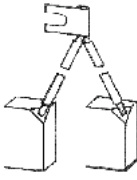
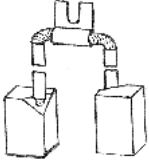
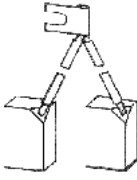
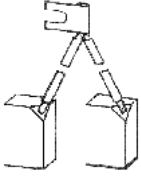

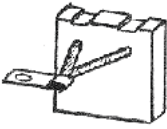
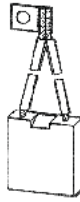
 <b>75</b>	Ref. Asein <b>3885</b>	DIM. (mm) T: 16 A: 16 R: 25
	JUNGHEINRICH 28700080/ 0870008	
	VOLTAJE 24-36	
	MATERIAL M	

 <b>4</b>	Ref. Asein <b>3887</b>	DIM. (mm) T: 10 A: 25 R: 25
	JUNGHEINRICH 28700490/ 0870049	
	VOLTAJE 24-36	
	MATERIAL M	




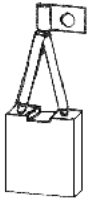
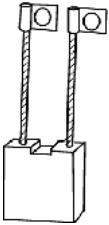
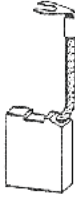
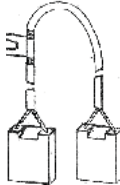
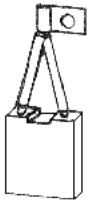
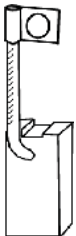
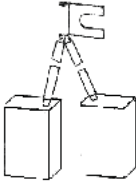
 <b>79</b>	Ref. Asein <b>3905</b>	DIM. (mm) T: 20 A: 20 R: 32
	JUNGHEINRICH 28701850/ 0870185	
	VOLTAJE 48	
	MATERIAL EG	

 <b>86</b>	Ref. Asein <b>3928</b>	DIM. (mm) T: 6 A: 28 R: 30,5
	JUNGHEINRICH 28710260/ 0871026	
	VOLTAJE 24-36	
	MATERIAL M	

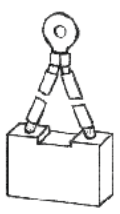
# JUNGHEINRICH

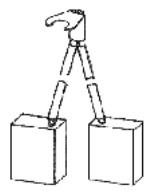
 <p><b>81</b></p>	<p>Ref. Asein <b>4152</b></p> <p>DIM. (mm) T: 12,5 A: 20 R: 25</p> <p>JUNGHEINRICH 28705330/ 0870533</p> <p>VOLTAJE 24-36</p> <p>MATERIAL M</p>	 <p><b>84</b></p>	<p>Ref. Asein <b>4224</b></p> <p>DIM. (mm) T: 10 A: 25 R: 22</p> <p>JUNGHEINRICH 28710150/ 0871015</p> <p>VOLTAJE 48</p> <p>MATERIAL M</p>
 <p><b>4</b></p>	<p>Ref. Asein <b>4338</b></p> <p>DIM. (mm) T: 12,5 A: 25 R: 30</p> <p>JUNGHEINRICH 28700060/ 0870006</p> <p>VOLTAJE 24-36</p> <p>MATERIAL M</p>	 <p><b>78</b></p>	<p>Ref. Asein <b>4427</b></p> <p>DIM. (mm) T: 16 A: 20 R: 32</p> <p>JUNGHEINRICH 28701730/ 0870173</p> <p>VOLTAJE 48</p> <p>MATERIAL EG</p>
 <p><b>182</b></p>	<p>Ref. Asein <b>4428</b></p> <p>DIM. (mm) T: 20 A: 20 R: 32</p> <p>JUNGHEINRICH 28712250/ 0871225</p> <p>VOLTAJE 24-36</p> <p>MATERIAL M</p>	 <p><b>78</b></p>	<p>Ref. Asein <b>4434</b></p> <p>DIM. (mm) T: 16 A: 20 R: 32</p> <p>JUNGHEINRICH 28701710/ 0870171</p> <p>VOLTAJE 24-36</p> <p>MATERIAL M</p>
 <p><b>78</b></p>	<p>Ref. Asein <b>4435</b></p> <p>DIM. (mm) T: 12,5 A: 20 R: 32</p> <p>JUNGHEINRICH 87215</p> <p>VOLTAJE 48</p> <p>MATERIAL EG</p>	 <p><b>185</b></p>	<p>Ref. Asein <b>4552</b></p> <p>DIM. (mm) T: 8,8 A: 17,7 R: 15,4</p> <p>JUNGHEINRICH 28791200</p> <p>VOLTAJE 48</p> <p>MATERIAL M</p>
 <p><b>87</b></p>	<p>Ref. Asein <b>4587</b></p> <p>DIM. (mm) T: 9 A: 26 R: 25,5</p> <p>JUNGHEINRICH 28710770/ 0871077</p> <p>VOLTAJE 12-24</p> <p>MATERIAL M</p>	 <p><b>86</b></p>	<p>Ref. Asein <b>4623</b></p> <p>DIM. (mm) T: 8 A: 28 R: 30,5</p> <p>JUNGHEINRICH 28704040/ 0870404</p> <p>VOLTAJE 24-36</p> <p>MATERIAL M</p>

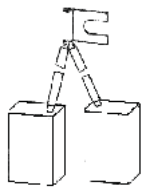
# JUNGHEINRICH

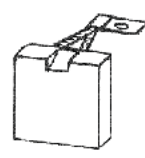
 <p><b>82</b></p>	<p>Ref. Asein <b>4701</b></p> <p>DIM. (mm) T: 20 A: 25 R: 25</p> <p>JUNGHEINRICH 28705460/ 0870546</p> <p>VOLTAJE</p> <p>MATERIAL M</p>	 <p><b>4</b></p>	<p>Ref. Asein <b>4702</b></p> <p>DIM. (mm) T: 12,5 A: 16 R: 25</p> <p>JUNGHEINRICH 16011617</p> <p>VOLTAJE 12-24</p> <p>MATERIAL M</p>
 <p><b>85</b></p>	<p>Ref. Asein <b>4704</b></p> <p>DIM. (mm) T: 8 A: 16 R: 25</p> <p>JUNGHEINRICH 28701390/ 0870139</p> <p>VOLTAJE 72-90</p> <p>MATERIAL EG</p>	 <p><b>46</b></p>	<p>Ref. Asein <b>4747</b></p> <p>DIM. (mm) T: 6 A: 22 R: 25</p> <p>JUNGHEINRICH 28710030/ 0871003</p> <p>VOLTAJE 48</p> <p>MATERIAL M</p>
 <p><b>1</b></p>	<p>Ref. Asein <b>4777</b></p> <p>DIM. (mm) T: 6 A: 22 R: 22,5</p> <p>JUNGHEINRICH JUNGHEINRICH</p> <p>VOLTAJE</p> <p>MATERIAL M</p>	 <p><b>235</b></p>	<p>Ref. Asein <b>4819</b></p> <p>DIM. (mm) T: 8 A: 20 R: 27</p> <p>JUNGHEINRICH 28712260/ 0871226</p> <p>VOLTAJE 24-36</p> <p>MATERIAL M</p>
 <p><b>157</b></p>	<p>Ref. Asein <b>4850</b></p> <p>DIM. (mm) T: 8 A: 20 R: 25</p> <p>JUNGHEINRICH 71311610</p> <p>VOLTAJE 24-36</p> <p>MATERIAL M</p>	 <p><b>46</b></p>	<p>Ref. Asein <b>4881</b></p> <p>DIM. (mm) T: 6 A: 28 R: 30,5</p> <p>JUNGHEINRICH 27503060/ 0750306</p> <p>VOLTAJE</p> <p>MATERIAL EG</p>
 <p><b>3</b></p>	<p>Ref. Asein <b>4888</b></p> <p>DIM. (mm) T: 9 A: 13 R: 25,5</p> <p>JUNGHEINRICH 160034888/ 27501730/ 0750173</p> <p>VOLTAJE 24-36</p> <p>MATERIAL M</p>	 <p><b>199</b></p>	<p>Ref. Asein <b>4942</b></p> <p>DIM. (mm) T: 16 A: 20 R: 32</p> <p>JUNGHEINRICH TYPE A66</p> <p>VOLTAJE 48</p> <p>MATERIAL EG</p>

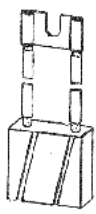
# JUNGHEINRICH

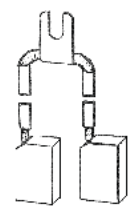
 <b>138</b>	Ref. Asein <b>4943</b>	DIM. (mm) T: 12 A: 20 R: 35
	JUNGHEINRICH 27502900/ 0750290	
	VOLTAJE 24-36	
	MATERIAL M	

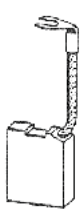
 <b>81</b>	Ref. Asein <b>5076</b>	DIM. (mm) T: 12,5 A: 16 R: 25
	JUNGHEINRICH 28711130/ 0871113	
	VOLTAJE 24-36	
	MATERIAL M	

 <b>199</b>	Ref. Asein <b>5080</b>	DIM. (mm) T: 12,5 A: 20 R: 32
	JUNGHEINRICH 28711230/ 0871123	
	VOLTAJE 48	
	MATERIAL EG	

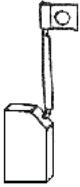


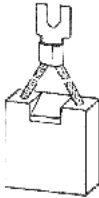


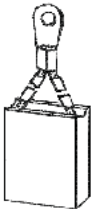
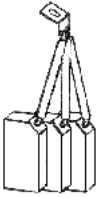
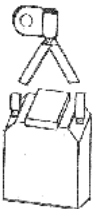
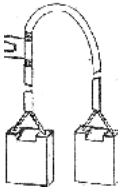
 <b>236</b>	Ref. Asein <b>5128</b>	DIM. (mm) T: 9 A: 26 R: 25,5
	JUNGHEINRICH 28714290/ 0871429	
	VOLTAJE 24-36	
	MATERIAL M	

 <b>112</b>	Ref. Asein <b>5151</b>	DIM. (mm) T: 12,5 A: 32 R: 33
	JUNGHEINRICH 28714350/ 0871435	
	VOLTAJE 24-36	
	MATERIAL M	

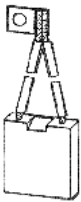
 <b>258</b>	Ref. Asein <b>5234</b>	DIM. (mm) T: 10 A: 16 R: 25
	JUNGHEINRICH 28712270/ 0871227	
	VOLTAJE 24-36	
	MATERIAL M	


 <b>235</b>	Ref. Asein <b>5348</b>	DIM. (mm) T: 10 A: 20 R: 26
	JUNGHEINRICH 28716930	
	VOLTAJE 24-36	
	MATERIAL M	

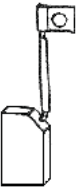
# KALMAR


 <p><b>180</b></p>	<p>Ref. Asein <b>3776</b></p> <p>DIM. (mm) T: 10 A: 12,5 R: 22,5</p> <p>KALMAR 672774</p> <p>VOLTAJE 48</p> <p>MATERIAL M</p>	 <p><b>55</b></p>	<p>Ref. Asein <b>4286</b></p> <p>DIM. (mm) T: 12 A: 20 R: 32</p> <p>KALMAR 9224170016</p> <p>VOLTAJE 24-36</p> <p>MATERIAL M</p>
 <p><b>17</b></p>	<p>Ref. Asein <b>4450</b></p> <p>DIM. (mm) T: 12 A: 32 R: 32</p> <p>KALMAR 9224170009</p> <p>VOLTAJE 72-90</p> <p>MATERIAL EG</p>	 <p><b>237</b></p>	<p>Ref. Asein <b>4612</b></p> <p>DIM. (mm) T: 16 A: 40 R: 50</p> <p>KALMAR E7237558</p> <p>VOLTAJE</p> <p>MATERIAL EG</p>
 <p><b>6</b></p>	<p>Ref. Asein <b>4614</b></p> <p>DIM. (mm) T: 12,5 A: 32 R: 30,5</p> <p>KALMAR 9224160002</p> <p>VOLTAJE 72-90</p> <p>MATERIAL EG</p>	 <p><b>105</b></p>	<p>Ref. Asein <b>4709</b></p> <p>DIM. (mm) T: 16 A: 40 R: 50</p> <p>KALMAR 9224170007</p> <p>VOLTAJE 72-90</p> <p>MATERIAL EG</p>
 <p><b>105</b></p>	<p>Ref. Asein <b>4710</b></p> <p>DIM. (mm) T: 16 A: 32 R: 50</p> <p>KALMAR 9224170008</p> <p>VOLTAJE 72-90</p> <p>MATERIAL EG</p>	 <p><b>103</b></p>	<p>Ref. Asein <b>4770</b></p> <p>DIM. (mm) T: 10 A: 16 R: 31</p> <p>KALMAR 675926</p> <p>VOLTAJE 48</p> <p>MATERIAL M</p>
 <p><b>72</b></p>	<p>Ref. Asein <b>4846</b></p> <p>DIM. (mm) T: 15,87 A: 38,1 R: 50,8</p> <p>KALMAR 9224170014E</p> <p>VOLTAJE</p> <p>MATERIAL EG</p>	 <p><b>157</b></p>	<p>Ref. Asein <b>4850</b></p> <p>DIM. (mm) T: 8 A: 20 R: 25</p> <p>KALMAR 9224170013</p> <p>VOLTAJE 24-36</p> <p>MATERIAL M</p>

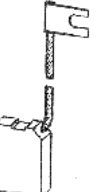
# KENTRUCK

 <b>86</b>	Ref. Asein <b>3928</b>	DIM. (mm) T: 6 A: 28 R: 30,5
	KENTRUCK 7610031	
	VOLTAJE 24-36	
	MATERIAL M	

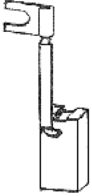
 <b>55</b>	Ref. Asein <b>4286</b>	DIM. (mm) T: 12 A: 20 R: 32
	KENTRUCK 7660002	
	VOLTAJE 24-36	
	MATERIAL M	

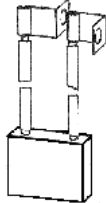
 <b>180</b>	Ref. Asein <b>4461</b>	DIM. (mm) T: 8 A: 12,5 R: 22
	KENTRUCK 7680004	
	VOLTAJE 48	
	MATERIAL M	


 <b>35</b>	Ref. Asein <b>4592</b>	DIM. (mm) T: 11,11 A: 25,4 R: 30
	KENTRUCK 770094	
	VOLTAJE	
	MATERIAL M	


 <b>89</b>	Ref. Asein <b>4792</b>	DIM. (mm) T: 9 A: 20 R: 28,5
	KENTRUCK 6700053	
	VOLTAJE 24-36	
	MATERIAL M	

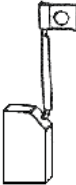
# KOMATSU


 <b>233</b>	Ref. Asein <b>1006</b>	DIM. (mm) T: 9 A: 25 R: 22
	KOMATSU	
	VOLTAJE 48	
	MATERIAL M	


 <b>197</b>	Ref. Asein <b>4538</b>	DIM. (mm) T: 10 A: 31 R: 25
	KOMATSU	
	VOLTAJE	
	MATERIAL M	


 <b>165</b>	Ref. Asein <b>4539</b>	DIM. (mm) T: 9 A: 18 R: 25
	KOMATSU	
	VOLTAJE 24-36	
	MATERIAL M	

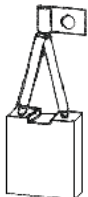
 <b>198</b>	Ref. Asein <b>4540</b>	DIM. (mm) T: 6 A: 13 R: 21
	KOMATSU	
	VOLTAJE 72-90	
	MATERIAL EG	

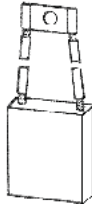
 <b>180</b>	Ref. Asein <b>4561</b>	DIM. (mm) T: 8 A: 12,5 R: 22
	KOMATSU 3KA-19-11810	
	VOLTAJE 72-90	
	MATERIAL EG	

 <b>136</b>	Ref. Asein <b>4664</b>	DIM. (mm) T: 10 A: 16 R: 28
	KOMATSU 406574	
	VOLTAJE 48	
	MATERIAL M	

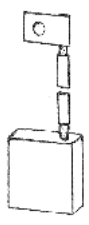
 <b>34</b>	Ref. Asein <b>4763</b>	DIM. (mm) T: 14 A: 40 R: 27
	KOMATSU FB91-40566	
	VOLTAJE 48	
	MATERIAL M	


 <b>147</b>	Ref. Asein <b>4765</b>	DIM. (mm) T: 16 A: 40 R: 34
	KOMATSU FB91-40590	
	VOLTAJE 48	
	MATERIAL M	

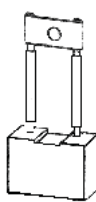
 <b>46</b>	Ref. Asein <b>4919</b>	DIM. (mm) T: 10 A: 28 R: 30,5
	KOMATSU 4061183	
	VOLTAJE 48	
	MATERIAL M	

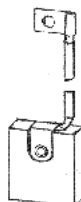
 <b>260</b>	Ref. Asein <b>5235</b>	DIM. (mm) T: 10 A: 32 R: 40
	KOMATSU KF150740004/ KF1-51740-0440	
	VOLTAJE 48	
	MATERIAL EG	

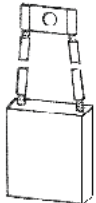
# KOMATSU

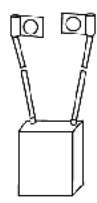
 <b>259</b>	Ref. Asein <b>5238</b>	DIM. (mm) T: 10 A: 27 R: 30
	KOMATSU FB1-5174-0-100-0150	
	VOLTAJE 72-90	
	MATERIAL M	

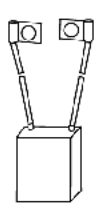
 <b>18</b>	Ref. Asein <b>5239</b>	DIM. (mm) T: 10 A: 20 R: 20
	KOMATSU FB91-40566	
	VOLTAJE 48	
	MATERIAL EG	

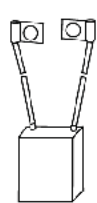
 <b>133</b>	Ref. Asein <b>5240</b>	DIM. (mm) T: 10 A: 20 R: 20
	KOMATSU FB1-51740-0330	
	VOLTAJE 24-36	
	MATERIAL M	

 <b>261</b>	Ref. Asein <b>5241</b>	DIM. (mm) T: 11 A: 30 R: 33
	KOMATSU FB1-5740-0260	
	VOLTAJE 72-90	
	MATERIAL EG	

 <b>260</b>	Ref. Asein <b>5242</b>	DIM. (mm) T: 14 A: 40 R: 33
	KOMATSU FBD-51740-0650	
	VOLTAJE 48	
	MATERIAL EG	

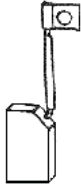
 <b>12</b>	Ref. Asein <b>5244</b>	DIM. (mm) T: 11 A: 60 R: 33
	KOMATSU FB1-5174-0390	
	VOLTAJE 48	
	MATERIAL EG	

 <b>12</b>	Ref. Asein <b>5527</b>	DIM. (mm) T: 11 A: 40 R: 33
	KOMATSU FB 51740-0600	
	VOLTAJE 48	
	MATERIAL GB	

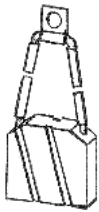
 <b>12</b>	Ref. Asein <b>5527E</b>	DIM. (mm) T: 11 A: 40 R: 33
	KOMATSU FB1-51740-0450E	
	VOLTAJE 72-90	
	MATERIAL EG	

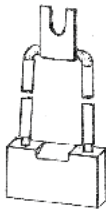



# LAFIS

 <b>180</b>	Ref. Asein <b>3776</b>	DIM. (mm) T: 10 A: 12,5 R: 23,5
	LAFIS	
	VOLTAJE 48	
	MATERIAL M	

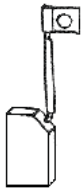
# LANSING


 <b>107</b>	Ref. Asein <b>4147</b>	DIM. (mm) T: 10 A: 32 R: 31
	LANSING 5762666-001	
	VOLTAJE 48	
	MATERIAL M	

 <b>95</b>	Ref. Asein <b>4378</b>	DIM. (mm) T: 9,52 A: 38,1 R: 22,2
	LANSING 1009106	
	VOLTAJE 24-36	
	MATERIAL M	

 <b>91</b>	Ref. Asein <b>4424</b>	DIM. (mm) T: 9,52 A: 22,22 R: 30
	LANSING 1120800	
	VOLTAJE 24-36	
	MATERIAL M	

 <b>90</b>	Ref. Asein <b>4425</b>	DIM. (mm) T: 6,4 A: 16 R: 14
	LANSING 107657004M	
	VOLTAJE 24-36	
	MATERIAL M	

 <b>180</b>	Ref. Asein <b>4461</b>	DIM. (mm) T: 8 A: 12,5 R: 22
	LANSING 5762676	
	VOLTAJE 48	
	MATERIAL M	

 <b>86</b>	Ref. Asein <b>4476</b>	DIM. (mm) T: 9,52 A: 38,1 R: 27
	LANSING 1007934-4-	
	VOLTAJE 72-90	
	MATERIAL M	

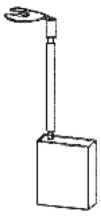
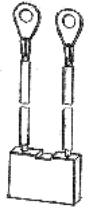
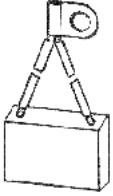
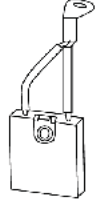
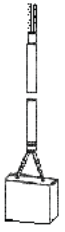
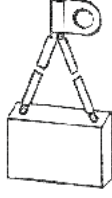
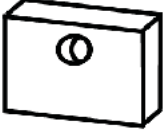


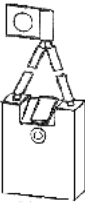
# LANSING

 <p><b>86</b></p>	<p>Ref. Asein <b>4533</b></p> <p>DIM. (mm) T: 11,11 A: 25,4 R: 25,4</p> <p>LANSING 1031460-4</p> <p>VOLTAJE 72-90</p> <p>MATERIAL EG</p>	 <p><b>185</b></p>	<p>Ref. Asein <b>4552</b></p> <p>DIM. (mm) T: 8,8 A: 17,7 R: 15,4</p> <p>LANSING</p> <p>VOLTAJE 48</p> <p>MATERIAL M</p>
 <p><b>86</b></p>	<p>Ref. Asein <b>4557</b></p> <p>DIM. (mm) T: 9,52 A: 38,1 R: 22,2</p> <p>LANSING 1024269 1045330-004</p> <p>VOLTAJE 72-90</p> <p>MATERIAL EG</p>	 <p><b>92</b></p>	<p>Ref. Asein <b>4558</b></p> <p>DIM. (mm) T: 9,52 A: 22,22 R: 25,4</p> <p>LANSING D11208-4</p> <p>VOLTAJE 24-36</p> <p>MATERIAL M</p>
 <p><b>180</b></p>	<p>Ref. Asein <b>4561</b></p> <p>DIM. (mm) T: 8 A: 12,5 R: 22</p> <p>LANSING 10404031</p> <p>VOLTAJE 72-90</p> <p>MATERIAL EG</p>	 <p><b>99</b></p>	<p>Ref. Asein <b>4562</b></p> <p>DIM. (mm) T: 19,05 A: 28,57 R: 50,8</p> <p>LANSING 1006827</p> <p>VOLTAJE 24-36</p> <p>MATERIAL M</p>
 <p><b>94</b></p>	<p>Ref. Asein <b>4563</b></p> <p>DIM. (mm) T: 15,87 A: 38,1 R: 50</p> <p>LANSING</p> <p>VOLTAJE</p> <p>MATERIAL M</p>	 <p><b>6</b></p>	<p>Ref. Asein <b>4571</b></p> <p>DIM. (mm) T: 11,11 A: 25,4 R: 25,4</p> <p>LANSING 1024089</p> <p>VOLTAJE 72-90</p> <p>MATERIAL EG</p>
 <p><b>280</b></p>	<p>Ref. Asein <b>4584</b></p> <p>DIM. (mm) T: 6 A: 22 R: 25,5</p> <p>LANSING</p> <p>VOLTAJE</p> <p>MATERIAL M</p>	 <p><b>86</b></p>	<p>Ref. Asein <b>4590</b></p> <p>DIM. (mm) T: 9,52 A: 31,75 R: 27</p> <p>LANSING 1009599</p> <p>VOLTAJE 24-36</p> <p>MATERIAL M</p>


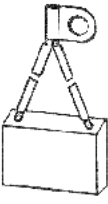

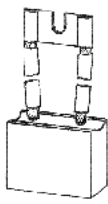

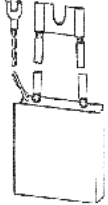
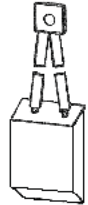

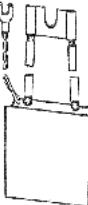
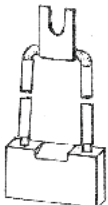
# LANSING

 <p><b>184</b></p>	<p>Ref. Asein <b>4591</b></p> <p>DIM. (mm) T: 9,52 A: 25,4 R: 27</p> <p>LANSING 1006454-E405</p> <p>VOLTAJE 72-90</p> <p>MATERIAL EG</p>	 <p><b>97</b></p>	<p>Ref. Asein <b>4615</b></p> <p>DIM. (mm) T: 9,52 A: 38,1 R: 22,2</p> <p>LANSING 1045330004E 1024269-004</p> <p>VOLTAJE 72-90</p> <p>MATERIAL EG</p>
 <p><b>175</b></p>	<p>Ref. Asein <b>4635</b></p> <p>DIM. (mm) T: 8 A: 28 R: 30,5</p> <p>LANSING EFP5</p> <p>VOLTAJE 24-36</p> <p>MATERIAL M</p>	 <p><b>154</b></p>	<p>Ref. Asein <b>4636</b></p> <p>DIM. (mm) T: 10 A: 40 R: 30</p> <p>LANSING 1049974-001</p> <p>VOLTAJE 48</p> <p>MATERIAL M</p>
 <p><b>18</b></p>	<p>Ref. Asein <b>4639</b></p> <p>DIM. (mm) T: 12,7 A: 22,22 R: 32</p> <p>LANSING 1008735008</p> <p>VOLTAJE 72-96</p> <p>MATERIAL EG</p>	 <p><b>238</b></p>	<p>Ref. Asein <b>4655</b></p> <p>DIM. (mm) T: 6,4 A: 16 R: 19</p> <p>LANSING 102725-001</p> <p>VOLTAJE 48</p> <p>MATERIAL M</p>
 <p><b>6</b></p>	<p>Ref. Asein <b>4656</b></p> <p>DIM. (mm) T: 9,52 A: 31,75 R: 27</p> <p>LANSING 1007935-4</p> <p>VOLTAJE 72-90</p> <p>MATERIAL EG</p>	 <p><b>18</b></p>	<p>Ref. Asein <b>4689</b></p> <p>DIM. (mm) T: 10 A: 23 R: 30</p> <p>LANSING 1007722</p> <p>VOLTAJE 48</p> <p>MATERIAL M</p>
 <p><b>96</b></p>	<p>Ref. Asein <b>4690</b></p> <p>DIM. (mm) T: 9,52 A: 31,75 R: 25,4</p> <p>LANSING 1009475</p> <p>VOLTAJE 48</p> <p>MATERIAL M</p>	 <p><b>183</b></p>	<p>Ref. Asein <b>4705</b></p> <p>DIM. (mm) T: 15,87 A: 38,1 R: 50,8</p> <p>LANSING 1008731-001</p> <p>VOLTAJE 72-90</p> <p>MATERIAL EG</p>

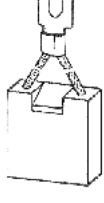
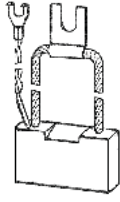
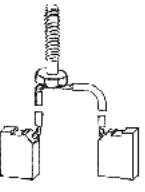
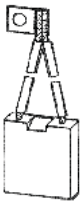
# LANSING

 <p><b>100</b></p>	<p>Ref. Asein <b>4706</b></p> <p>DIM. (mm) T: 20 A: 8 R: 25</p> <p>LANSING</p> <p>VOLTAJE 48</p> <p>MATERIAL EG</p>	 <p><b>104</b></p>	<p>Ref. Asein <b>4786</b></p> <p>DIM. (mm) T: 6,3 A: 27 R: 19</p> <p>LANSING 1007607004</p> <p>VOLTAJE 24-36</p> <p>MATERIAL M</p>
 <p><b>154</b></p>	<p>Ref. Asein <b>4841</b></p> <p>DIM. (mm) T: 10 A: 40 R: 30</p> <p>LANSING 1041478</p> <p>VOLTAJE 72-90</p> <p>MATERIAL EG</p>	 <p><b>158</b></p>	<p>Ref. Asein <b>4865</b></p> <p>DIM. (mm) T: 6 A: 22 R: 25,5</p> <p>LANSING 1041012-4</p> <p>VOLTAJE 24-36</p> <p>MATERIAL M</p>
 <p><b>90</b></p>	<p>Ref. Asein <b>4867</b></p> <p>DIM. (mm) T: 6,35 A: 15,87 R: 13,5</p> <p>LANSING 1007657</p> <p>VOLTAJE 24-36</p> <p>MATERIAL M</p>	 <p><b>154</b></p>	<p>Ref. Asein <b>4886</b></p> <p>DIM. (mm) T: 9,52 A: 38,1 R: 26,7</p> <p>LANSING 1009092-001</p> <p>VOLTAJE 72-90</p> <p>MATERIAL EG</p>
 <p><b>101</b></p>	<p>Ref. Asein <b>4906</b></p> <p>DIM. (mm) T: 7,2 A: 19,1 R: 16,7</p> <p>LANSING 1035342-004</p> <p>VOLTAJE 12-24</p> <p>MATERIAL M</p>	 <p><b>191</b></p>	<p>Ref. Asein <b>4915</b></p> <p>DIM. (mm) T: 8 A: 22 R: 28,5</p> <p>LANSING 5762672-001</p> <p>VOLTAJE 48</p> <p>MATERIAL M</p>
 <p><b>253</b></p>	<p>Ref. Asein <b>4922</b></p> <p>DIM. (mm) T: 11,11 A: 25,4 R: 25,4</p> <p>LANSING 1009254</p> <p>VOLTAJE 72-90</p> <p>MATERIAL EG</p>	 <p><b>200</b></p>	<p>Ref. Asein <b>4938</b></p> <p>DIM. (mm) T: 16 A: 38 R: 60</p> <p>LANSING 146188 1025719</p> <p>VOLTAJE 72-90</p> <p>MATERIAL EG</p>

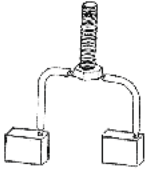
# LANSING

 <p><b>14</b></p>	<p>Ref. Asein <b>4941</b></p> <p>DIM. (mm) T: 10 A: 25 R: 31</p> <p>LANSING 1045172001 1045174</p> <p>VOLTAJE 72-90</p> <p>MATERIAL EG</p>	 <p><b>154</b></p>	<p>Ref. Asein <b>4951</b></p> <p>DIM. (mm) T: 9,52 A: 38,1 R: 27</p> <p>LANSING 1009092-004</p> <p>VOLTAJE 48</p> <p>MATERIAL M</p>
 <p><b>241</b></p>	<p>Ref. Asein <b>4966</b></p> <p>DIM. (mm) T: 10 A: 25 R: 22</p> <p>LANSING 7562670-001 5762670-001</p> <p>VOLTAJE 48</p> <p>MATERIAL M</p>	 <p><b>245</b></p>	<p>Ref. Asein <b>4967</b></p> <p>DIM. (mm) T: 20 A: 40 R: 33</p> <p>LANSING 1036540-001</p> <p>VOLTAJE 48</p> <p>MATERIAL EG</p>
 <p><b>6</b></p>	<p>Ref. Asein <b>4969</b></p> <p>DIM. (mm) T: 9,52 A: 38,1 R: 22,5</p> <p>LANSING 1009285-004</p> <p>VOLTAJE 72-90</p> <p>MATERIAL EG</p>	 <p><b>243</b></p>	<p>Ref. Asein <b>4978</b></p> <p>DIM. (mm) T: 16 A: 40 R: 46</p> <p>LANSING 1060826-001</p> <p>VOLTAJE</p> <p>MATERIAL EG</p>
 <p><b>22</b></p>	<p>Ref. Asein <b>4984</b></p> <p>DIM. (mm) T: 10,3 A: 25,4 R: 44,5</p> <p>LANSING 1054692-001</p> <p>VOLTAJE 48</p> <p>MATERIAL EG</p>	 <p><b>242</b></p>	<p>Ref. Asein <b>4985</b></p> <p>DIM. (mm) T: 16 A: 40 R: 53</p> <p>LANSING 1037167-001</p> <p>VOLTAJE 72-90</p> <p>MATERIAL EG</p>
 <p><b>243</b></p>	<p>Ref. Asein <b>4991</b></p> <p>DIM. (mm) T: 12,5 A: 40 R: 46</p> <p>LANSING</p> <p>VOLTAJE 48</p> <p>MATERIAL EG</p>	 <p><b>95</b></p>	<p>Ref. Asein <b>4995</b></p> <p>DIM. (mm) T: 9,52 A: 38,1 R: 22,2</p> <p>LANSING 1009106-001</p> <p>VOLTAJE 48</p> <p>MATERIAL EG</p>


# LANSING


 <p><b>86</b></p>	<p>Ref. Asein <b>5006</b></p> <p>DIM. (mm) T: 9,52 A: 38,1 R: 27</p> <p>LANSING 1024337</p> <p>VOLTAJE 72-90</p> <p>MATERIAL EG</p>	 <p><b>237</b></p>	<p>Ref. Asein <b>5011</b></p> <p>DIM. (mm) T: 16 A: 40 R: 40</p> <p>LANSING 1049669-004</p> <p>VOLTAJE 72-90</p> <p>MATERIAL EG</p>
 <p><b>250</b></p>	<p>Ref. Asein <b>5036</b></p> <p>DIM. (mm) T: 10 A: 25 R: 28,5</p> <p>LANSING 5762678-001</p> <p>VOLTAJE 24-36</p> <p>MATERIAL M</p>	 <p><b>240</b></p>	<p>Ref. Asein <b>5052</b></p> <p>DIM. (mm) T: 9,52 A: 38,1 R: 22,2</p> <p>LANSING 1060941-001</p> <p>VOLTAJE</p> <p>MATERIAL EG</p>
 <p><b>239</b></p>	<p>Ref. Asein <b>5053</b></p> <p>DIM. (mm) T: 8,86 A: 17,78 R: 25,4</p> <p>LANSING 1055200-001</p> <p>VOLTAJE 48</p> <p>MATERIAL EG</p>	 <p><b>241</b></p>	<p>Ref. Asein <b>5065</b></p> <p>DIM. (mm) T: 8 A: 25 R: 22</p> <p>LANSING 5762674</p> <p>VOLTAJE 48</p> <p>MATERIAL M</p>
 <p><b>86</b></p>	<p>Ref. Asein <b>5109</b></p> <p>DIM. (mm) T: 11,11 A: 25,4 R: 25,4</p> <p>LANSING 1008778-001E</p> <p>VOLTAJE</p> <p>MATERIAL EG</p>	 <p><b>6</b></p>	<p>Ref. Asein <b>5188</b></p> <p>DIM. (mm) T: 10 A: 32 R: 31</p> <p>LANSING 1044854-001</p> <p>VOLTAJE 24-36</p> <p>MATERIAL M</p>
 <p><b>92</b></p>	<p>Ref. Asein <b>5223</b></p> <p>DIM. (mm) T: 9,52 A: 22,22 R: 27</p> <p>LANSING 1034971-004</p> <p>VOLTAJE 24-36</p> <p>MATERIAL M</p>	 <p><b>277</b></p>	<p>Ref. Asein <b>5227</b></p> <p>DIM. (mm) T: 9 / 17 A: 35 R: 30</p> <p>LANSING 10060853-001</p> <p>VOLTAJE 48</p> <p>MATERIAL M</p>


# LANSING

 <b>297</b>	Ref. Asein <b>5350</b>	DIM. (mm) T: 9 A: 18 R: 25,5
	LANSING 1055203-001	
	VOLTAJE 48	
	MATERIAL EG	

# LAURAK


 <b>15</b>	Ref. Asein <b>0001</b>	DIM. (mm) T: 16 A: 32 R: 35
	LAURAK	
	VOLTAJE 72-90	
	MATERIAL EG	

 <b>15</b>	Ref. Asein <b>0002</b>	DIM. (mm) T: 15 A: 25 R: 32
	LAURAK	
	VOLTAJE 72-90	
	MATERIAL EG	

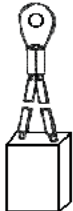
 <b>15</b>	Ref. Asein <b>0003</b>	DIM. (mm) T: 20 A: 32 R: 35
	LAURAK	
	VOLTAJE 72-90	
	MATERIAL EG	


 <b>15</b>	Ref. Asein <b>0004</b>	DIM. (mm) T: 16 A: 25 R: 35
	LAURAK	
	VOLTAJE 72-90	
	MATERIAL EG	


# LEROY SOMER


 <b>55</b>	Ref. Asein <b>4286E</b>	DIM. (mm) T: 12 A: 20 R: 32
	LEROY SOMER 2100590	
	VOLTAJE 72-90	
	MATERIAL EG	

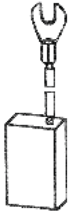
 <b>17</b>	Ref. Asein <b>4450</b>	DIM. (mm) T: 12 A: 32 R: 32
	LEROY SOMER	
	VOLTAJE 72-90	
	MATERIAL EG	

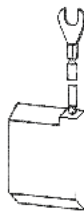
 <b>17</b>	Ref. Asein <b>4610</b>	DIM. (mm) T: 8 A: 32 R: 30
	LEROY SOMER	
	VOLTAJE 72-90	
	MATERIAL EG	


 <b>105</b>	Ref. Asein <b>4709</b>	DIM. (mm) T: 16 A: 40 R: 50
	LEROY SOMER P/N2101328E	
	VOLTAJE 72-90	
	MATERIAL EG	

 <b>105</b>	Ref. Asein <b>4710</b>	DIM. (mm) T: 16 A: 32 R: 50
	LEROY SOMER P/N2101327E	
	VOLTAJE 72-90	
	MATERIAL EG	

 <b>18</b>	Ref. Asein <b>4826</b>	DIM. (mm) T: 8 A: 20 R: 30
	LEROY SOMER CB200VL8	
	VOLTAJE 72-90	
	MATERIAL EG	

 <b>18</b>	Ref. Asein <b>5101</b>	DIM. (mm) T: 12 A: 20 R: 32
	LEROY SOMER 2267200	
	VOLTAJE 72-90	
	MATERIAL EG	

 <b>244</b>	Ref. Asein <b>5103</b>	DIM. (mm) T: 9,5 A: 31,7 R: 47,6
	LEROY SOMER	
	VOLTAJE 72-90	
	MATERIAL EG	

 <b>18</b>	Ref. Asein <b>5113</b>	DIM. (mm) T: 8 A: 32 R: 32
	LEROY SOMER	
	VOLTAJE 72-90	
	MATERIAL EG	



# LINDE

 <p><b>111</b></p>	<p>Ref. Asein <b>3708</b></p> <p>DIM. (mm) T: 12,5 A: 25 R: 32</p> <p>LINDE 9718157</p> <p>VOLTAJE 48</p> <p>MATERIAL M</p>	 <p><b>106</b></p>	<p>Ref. Asein <b>3775</b></p> <p>DIM. (mm) T: 8 A: 32 R: 31</p> <p>LINDE 9718103</p> <p>VOLTAJE 24-36</p> <p>MATERIAL M</p>
 <p><b>180</b></p>	<p>Ref. Asein <b>3776</b></p> <p>DIM. (mm) T: 10 A: 12,5 R: 22,5</p> <p>LINDE 9718113</p> <p>VOLTAJE 48</p> <p>MATERIAL M</p>	 <p><b>80</b></p>	<p>Ref. Asein <b>3790</b></p> <p>DIM. (mm) T: 10 A: 25 R: 20</p> <p>LINDE 9718109</p> <p>VOLTAJE 48</p> <p>MATERIAL M</p>
 <p><b>110</b></p>	<p>Ref. Asein <b>3922</b></p> <p>DIM. (mm) T: 10 A: 16 R: 31</p> <p>LINDE 9718108</p> <p>VOLTAJE 48</p> <p>MATERIAL EG</p>	 <p><b>175</b></p>	<p>Ref. Asein <b>3923</b></p> <p>DIM. (mm) T: 10 A: 26 R: 31</p> <p>LINDE</p> <p>VOLTAJE 24-36</p> <p>MATERIAL M</p>
 <p><b>247</b></p>	<p>Ref. Asein <b>3924</b></p> <p>DIM. (mm) T: 8 A: 32 R: 32</p> <p>LINDE 2243209900 0009718103</p> <p>VOLTAJE 48</p> <p>MATERIAL M</p>	 <p><b>46</b></p>	<p>Ref. Asein <b>3932</b></p> <p>DIM. (mm) T: 10 A: 26 R: 30,5</p> <p>LINDE 9718104</p> <p>VOLTAJE 24-36</p> <p>MATERIAL M</p>
 <p><b>36</b></p>	<p>Ref. Asein <b>3970M1</b></p> <p>DIM. (mm) T: 8 A: 20 R: 25,2</p> <p>LINDE 39718101</p> <p>VOLTAJE 12-24</p> <p>MATERIAL M</p>	 <p><b>108</b></p>	<p>Ref. Asein <b>3974</b></p> <p>DIM. (mm) T: 10 A: 12,5 R: 22</p> <p>LINDE 9718106</p> <p>VOLTAJE 48</p> <p>MATERIAL M</p>

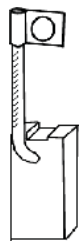
# LINDE

 <p><b>112</b></p>	<p>Ref. Asein <b>4122</b></p> <p>DIM. (mm) T: 12,5 A: 32 R: 32</p> <p>LINDE</p> <p>VOLTAJE 48</p> <p>MATERIAL M</p>	 <p><b>107</b></p>	<p>Ref. Asein <b>4147</b></p> <p>DIM. (mm) T: 10 A: 32 R: 31</p> <p>LINDE 9718105</p> <p>VOLTAJE 48</p> <p>MATERIAL M</p>
 <p><b>84</b></p>	<p>Ref. Asein <b>4224</b></p> <p>DIM. (mm) T: 10 A: 25 R: 20</p> <p>LINDE 9718109</p> <p>VOLTAJE 48</p> <p>MATERIAL M</p>	 <p><b>55</b></p>	<p>Ref. Asein <b>4286</b></p> <p>DIM. (mm) T: 12 A: 20 R: 32</p> <p>LINDE 39718100</p> <p>VOLTAJE 24-36</p> <p>MATERIAL M</p>
 <p><b>109</b></p>	<p>Ref. Asein <b>4347</b></p> <p>DIM. (mm) T: 12,5 A: 32 R: 40</p> <p>LINDE 9718110</p> <p>VOLTAJE 48</p> <p>MATERIAL M</p>	 <p><b>180</b></p>	<p>Ref. Asein <b>4461</b></p> <p>DIM. (mm) T: 8 A: 12,5 R: 22</p> <p>LINDE 9718120</p> <p>VOLTAJE 48</p> <p>MATERIAL M</p>
 <p><b>180</b></p>	<p>Ref. Asein <b>4461ML</b></p> <p>DIM. (mm) T: 8 A: 12,5 R: 22</p> <p>LINDE 0009718120 - 0009718141</p> <p>VOLTAJE 48</p> <p>MATERIAL M</p>	 <p><b>112</b></p>	<p>Ref. Asein <b>4559</b></p> <p>DIM. (mm) T: 12 A: 31 R: 31</p> <p>LINDE</p> <p>VOLTAJE 48</p> <p>MATERIAL M</p>
 <p><b>180</b></p>	<p>Ref. Asein <b>4561</b></p> <p>DIM. (mm) T: 8 A: 12,5 R: 22</p> <p>LINDE 9718115</p> <p>VOLTAJE 72-90</p> <p>MATERIAL EG</p>	 <p><b>86</b></p>	<p>Ref. Asein <b>4623</b></p> <p>DIM. (mm) T: 8 A: 28 R: 30,5</p> <p>LINDE 9718143</p> <p>VOLTAJE 24-36</p> <p>MATERIAL M</p>


# LINDE

 <p><b>130</b></p>	<p>Ref. Asein <b>4650</b></p> <p>DIM. (mm) T: 12,5 A: 25 R: 32</p> <p>LINDE</p> <p>VOLTAJE 48</p> <p>MATERIAL EG</p>	 <p><b>114</b></p>	<p>Ref. Asein <b>4711</b></p> <p>DIM. (mm) T: 12,5 A: 32 R: 40</p> <p>LINDE 9718116</p> <p>VOLTAJE 48</p> <p>MATERIAL M</p>
 <p><b>109</b></p>	<p>Ref. Asein <b>4729</b></p> <p>DIM. (mm) T: 12,5 A: 32 R: 40</p> <p>LINDE 9718107</p> <p>VOLTAJE 48</p> <p>MATERIAL EG</p>	 <p><b>154</b></p>	<p>Ref. Asein <b>4841</b></p> <p>DIM. (mm) T: 10 A: 40 R: 30</p> <p>LINDE 29718106</p> <p>VOLTAJE 72-90</p> <p>MATERIAL EG</p>
 <p><b>112</b></p>	<p>Ref. Asein <b>4862</b></p> <p>DIM. (mm) T: 12,5 A: 32 R: 32</p> <p>LINDE 9718124</p> <p>VOLTAJE 72-90</p> <p>MATERIAL EG</p>	 <p><b>229</b></p>	<p>Ref. Asein <b>5167</b></p> <p>DIM. (mm) T: 8 A: 20 R: 25</p> <p>LINDE 178104209</p> <p>VOLTAJE 24-36</p> <p>MATERIAL M</p>
 <p><b>112</b></p>	<p>Ref. Asein <b>5218</b></p> <p>DIM. (mm) T: 12,5 A: 32 R: 32</p> <p>LINDE 9718124</p> <p>VOLTAJE 48</p> <p>MATERIAL EG</p>	 <p><b>272</b></p>	<p>Ref. Asein <b>5264</b></p> <p>DIM. (mm) T: 10 A: 48 R: 31</p> <p>LINDE 9718139</p> <p>VOLTAJE 48</p> <p>MATERIAL EG</p>
 <p><b>315</b></p>	<p>Ref. Asein <b>5628</b></p> <p>DIM. (mm) T: 12,5 A: 25 R: 33</p> <p>LINDE 9718157</p> <p>VOLTAJE 48</p> <p>MATERIAL M</p>	 <p><b>112</b></p>	<p>Ref. Asein <b>6017</b></p> <p>DIM. (mm) T: 12,5 A: 40 R: 45</p> <p>LINDE 9718158</p> <p>VOLTAJE 72-90</p> <p>MATERIAL EG</p>

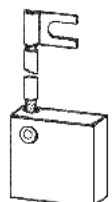
# LUGLI

 <p><b>3</b></p>	Ref. Asein <b>4888</b>	DIM. (mm) T: 9 A: 13 R: 25,5
	LUGLI 280303141	
	VOLTAJE 24-36	
	MATERIAL M	

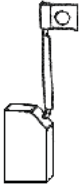
# MCF


 <p><b>96</b></p>	Ref. Asein <b>4731</b>	DIM. (mm) T: 10 A: 28 R: 30,5
	MCF 0899098	
	VOLTAJE 24-36	
	MATERIAL M	

# MIAG


 <p><b>246</b></p>	Ref. Asein <b>5040</b>	DIM. (mm) T: 12,5 A: 32 R: 32
	MIAG EX131	
	VOLTAJE 48	
	MATERIAL EG	

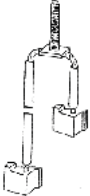
# MIC

 <b>180</b>	Ref. Asein <b>3776</b>	DIM. (mm) T: 10 A: 12,5 R: 22,5
	MIC 85400750	
	VOLTAJE 48	
	MATERIAL M	

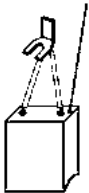
 <b>36</b>	Ref. Asein <b>3970</b>	DIM. (mm) T: 8 A: 20 R: 25
	MIC	
	VOLTAJE 24-36	
	MATERIAL M	


 <b>157</b>	Ref. Asein <b>4850</b>	DIM. (mm) T: 8 A: 20 R: 25
	MIC	
	VOLTAJE 24-36	
	MATERIAL M	

 <b>294</b>	Ref. Asein <b>5412</b>	DIM. (mm) T: 10 A: 30 R: 25
	MIC 200125220	
	VOLTAJE	
	MATERIAL EG	

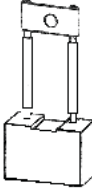
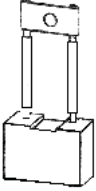
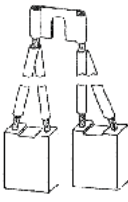
 <b>278</b>	Ref. Asein <b>LA40MIC</b>	DIM. (mm) T: 9 / 35 A: 11,5 R: 16
	MIC N51	
	VOLTAJE	
	MATERIAL M	

# MITSUBISHI


 <b>1005</b>	Ref. Asein <b>1005</b>	DIM. (mm) T: 10 A: 32 R: 31
	MITSUBISHI	
	VOLTAJE 48	
	MATERIAL EG	

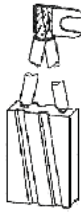
 <b>115</b>	Ref. Asein <b>4807</b>	DIM. (mm) T: 6,4 A: 19 R: 19,5
	MITSUBISHI	
	VOLTAJE 12-24	
	MATERIAL M	

# NISSAN

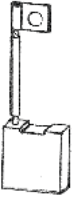
 <p><b>134</b></p>	<p>Ref. Asein <b>4797</b></p> <p>DIM. (mm) T: 6,4 A: 21 R: 25</p> <p>NISSAN 29242-L4005</p> <p>VOLTAJE 48</p> <p>MATERIAL M</p>	 <p><b>133</b></p>	<p>Ref. Asein <b>4799</b></p> <p>DIM. (mm) T: 15 A: 30 R: 26</p> <p>NISSAN 29142-L4505</p> <p>VOLTAJE 48</p> <p>MATERIAL M</p>
 <p><b>133</b></p>	<p>Ref. Asein <b>4801</b></p> <p>DIM. (mm) T: 14,5 A: 30 R: 21,5</p> <p>NISSAN 29142-L5000</p> <p>VOLTAJE 48</p> <p>MATERIAL M</p>	 <p><b>133</b></p>	<p>Ref. Asein <b>4802</b></p> <p>DIM. (mm) T: 14 A: 36 R: 26,5</p> <p>NISSAN 29042-L7005</p> <p>VOLTAJE 24-36</p> <p>MATERIAL M</p>
 <p><b>1</b></p>	<p>Ref. Asein <b>4805</b></p> <p>DIM. (mm) T: 15 A: 40 R: 26</p> <p>NISSAN 29042-L4000</p> <p>VOLTAJE 48</p> <p>MATERIAL M</p>	 <p><b>311</b></p>	<p>Ref. Asein <b>5352</b></p> <p>DIM. (mm) T: 17 A: 25 R: 30</p> <p>NISSAN 29042-L4505</p> <p>VOLTAJE 48</p> <p>MATERIAL M</p>
 <p><b>203</b></p>	<p>Ref. Asein <b>5356</b></p> <p>DIM. (mm) T: 10 A: 32 R: 32</p> <p>NISSAN 5027735 S027735</p> <p>VOLTAJE 24-36</p> <p>MATERIAL M</p>	 <p><b>46</b></p>	<p>Ref. Asein <b>5472</b></p> <p>DIM. (mm) T: 15,87 A: 28,1 R: 30,5</p> <p>NISSAN 29042-L7000</p> <p>VOLTAJE 48</p> <p>MATERIAL M</p>
 <p><b>233</b></p>	<p>Ref. Asein <b>5487</b></p> <p>DIM. (mm) T: 9 A: 25 R: 23</p> <p>NISSAN 29242-41H00</p> <p>VOLTAJE 48</p> <p>MATERIAL EG</p>	 <p><b>311</b></p>	<p>Ref. Asein <b>5548</b></p> <p>DIM. (mm) T: 15 A: 30 R: 35,5</p> <p>NISSAN 29042-35H05</p> <p>VOLTAJE 48</p> <p>MATERIAL M</p>

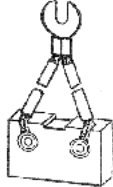
# NISSAN

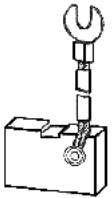
 <b>134</b>	Ref. Asein <b>5554</b>	DIM. (mm) T: 7,5 A: 20 R: 22,5
	NISSAN 29242-L8000	
	VOLTAJE 48	
	MATERIAL EG	


 <b>315</b>	Ref. Asein <b>5837</b>	DIM. (mm) T: 12,5 A: 32 R: 36
	NISSAN 29142-31K10 - 16.327	
	VOLTAJE 48	
	MATERIAL EG	

# NYK


 <b>159</b>	Ref. Asein <b>4823</b>	DIM. (mm) T: 8 A: 22,5 R: 23
	NYK 1924-31021	
	VOLTAJE 72-90	
	MATERIAL EG	

 <b>160</b>	Ref. Asein <b>4853</b>	DIM. (mm) T: 12,5 A: 40 R: 25,5
	NYK 6172 70241	
	VOLTAJE 48	
	MATERIAL M	

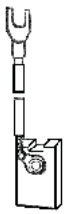
 <b>161</b>	Ref. Asein <b>4854</b>	DIM. (mm) T: 12,5 A: 40 R: 25,5
	NYK 6172-70131	
	VOLTAJE 48	
	MATERIAL M	

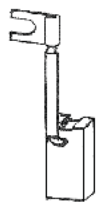
 <b>162</b>	Ref. Asein <b>4855</b>	DIM. (mm) T: 12,5 A: 25 R: 33
	NYK 6172-70251	
	VOLTAJE 72-90	
	MATERIAL EG	


 <b>163</b>	Ref. Asein <b>4856</b>	DIM. (mm) T: 8 A: 20 R: 22,5
	NYK 1924-31009	
	VOLTAJE 72-90	
	MATERIAL EG	

 <b>164</b>	Ref. Asein <b>4857</b>	DIM. (mm) T: 8 A: 16 R: 25
	NYK 6172-70310	
	VOLTAJE 72-90	
	MATERIAL EG	

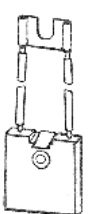
# NYK

 <b>164</b>	Ref. Asein <b>5316</b>	DIM. (mm) T: 12,5 A: 25 R: 33
	NYK 6172-70570	
	VOLTAJE 48	
	MATERIAL G	


 <b>233</b>	Ref. Asein <b>5487</b>	DIM. (mm) T: 9 A: 25 R: 23
	NYK 32911-02650	
	VOLTAJE 48	
	MATERIAL EG	

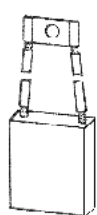
 <b>164</b>	Ref. Asein <b>5499</b>	DIM. (mm) T: 16 A: 20 R: 26
	NYK 6172-70530	
	VOLTAJE 48	
	MATERIAL EG	

# OM

 <b>118</b>	Ref. Asein <b>4535</b>	DIM. (mm) T: 6 A: 28 R: 30
	OM 9815205	
	VOLTAJE 24-36	
	MATERIAL M	

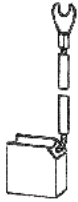
 <b>86</b>	Ref. Asein <b>4623</b>	DIM. (mm) T: 8 A: 28 R: 30,5
	OM 15134/ 9819263	
	VOLTAJE 24-36	
	MATERIAL M	

 <b>166</b>	Ref. Asein <b>4869</b>	DIM. (mm) T: 12 A: 20 R: 30
	OM 9835830	
	VOLTAJE 72-90	
	MATERIAL EG	

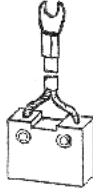
 <b>260</b>	Ref. Asein <b>4879</b>	DIM. (mm) T: 10 A: 26 R: 30
	OM 9835616	
	VOLTAJE 24-36	
	MATERIAL M	



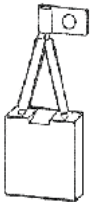
# OM

	Ref. Asein <b>5132</b>	DIM. (mm) T: 10 A: 20 R: 20
	OM	
	VOLTAJE 48	
	MATERIAL EG	


**249**

	Ref. Asein <b>5230</b>	DIM. (mm) T: 12,5 A: 32 R: 25
	OM	
	VOLTAJE 72-90	
	MATERIAL EG	

**255**

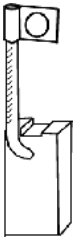
	Ref. Asein <b>5402</b>	DIM. (mm) T: 8 A: 28 R: 32
	OM 08631/9818769	
	VOLTAJE 48	
	MATERIAL M	

**287**

	Ref. Asein <b>4869</b>	DIM. (mm) T: 12 A: 20 R: 30
	OMG 354613010	
	VOLTAJE 72-90	
	MATERIAL EG	

**166**

# ORMIC


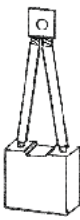


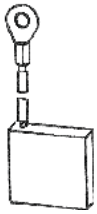

	Ref. Asein <b>4888</b>	DIM. (mm) T: 9 A: 13 R: 25,5
	ORMIC 9910419159	
	VOLTAJE 24-36	
	MATERIAL M	

**3**

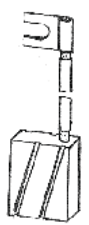
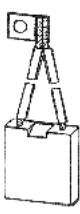
	Ref. Asein <b>5240</b>	DIM. (mm) T: 10 A: 20 R: 20
	ORMIC 9940946410	
	VOLTAJE 24-36	
	MATERIAL M	

**133**

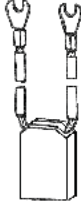
# PEG

 <p><b>17</b></p>	<p>Ref. Asein <b>3939</b></p> <p>DIM. (mm) T: 8 A: 32 R: 30</p> <p>PEG 102798</p> <p>VOLTAJE 24-36</p> <p>MATERIAL M</p>	 <p><b>39</b></p>	<p>Ref. Asein <b>4353</b></p> <p>DIM. (mm) T: 12,5 A: 25 R: 24</p> <p>PEG 27571</p> <p>VOLTAJE 24-36</p> <p>MATERIAL M</p>
 <p><b>117</b></p>	<p>Ref. Asein <b>4354</b></p> <p>DIM. (mm) T: 7,3 A: 20 R: 25</p> <p>PEG 10419</p> <p>VOLTAJE 72-90</p> <p>MATERIAL EG</p>	 <p><b>116</b></p>	<p>Ref. Asein <b>4355</b></p> <p>DIM. (mm) T: 10 A: 25 R: 20</p> <p>PEG 111746</p> <p>VOLTAJE 48</p> <p>MATERIAL M</p>
 <p><b>13</b></p>	<p>Ref. Asein <b>4487</b></p> <p>DIM. (mm) T: 8 A: 20 R: 32</p> <p>PEG 112338</p> <p>VOLTAJE 72-90</p> <p>MATERIAL EG</p>	 <p><b>116</b></p>	<p>Ref. Asein <b>4576</b></p> <p>DIM. (mm) T: 10 A: 25 R: 20</p> <p>PEG 11746</p> <p>VOLTAJE 48</p> <p>MATERIAL EG</p>

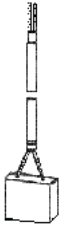
# PEUGEOT

 <p><b>111</b></p>	<p>Ref. Asein <b>5262</b></p> <p>DIM. (mm) T: 10 A: 16 R: 25</p> <p>PEUGEOT 798151290</p> <p>VOLTAJE</p> <p>MATERIAL EG</p>	 <p><b>86</b></p>	<p>Ref. Asein <b>4623</b></p> <p>DIM. (mm) T: 8 A: 28 R: 30,5</p> <p>PIMESPO</p> <p>VOLTAJE 24-36</p> <p>MATERIAL M</p>
---	---	---	---

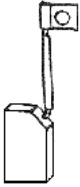
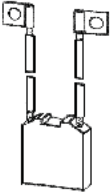


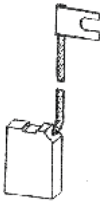

# PIMESPO

 <b>166</b>	Ref. Asein <b>4869</b>	DIM. (mm) T: 12 A: 20 R: 30
	PIMESPO 08583/ 023096	
	VOLTAJE 72-90	
	MATERIAL EG	

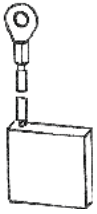
# POES

 <b>90</b>	Ref. Asein <b>4867</b>	DIM. (mm) T: 6,35 A: 15,87 R: 13,5
	POES 1007657	
	VOLTAJE 24-36	
	MATERIAL M	

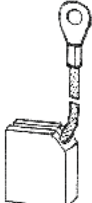
# ROCLA

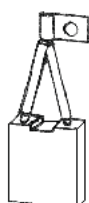
 <p><b>180</b></p>	<p>Ref. Asein <b>3776</b></p> <p>DIM. (mm) T: 10 A: 12,5 R: 22,5</p> <p>ROCLA 509886</p> <p>VOLTAJE 48</p> <p>MATERIAL M</p>	 <p><b>153</b></p>	<p>Ref. Asein <b>3933</b></p> <p>DIM. (mm) T: 8 A: 28 R: 30,5</p> <p>ROCLA 507091</p> <p>VOLTAJE 24-36</p> <p>MATERIAL M</p>
 <p><b>55</b></p>	<p>Ref. Asein <b>4286</b></p> <p>DIM. (mm) T: 12 A: 20 R: 32</p> <p>ROCLA 509931</p> <p>VOLTAJE 24-36</p> <p>MATERIAL M</p>	 <p><b>17</b></p>	<p>Ref. Asein <b>4610</b></p> <p>DIM. (mm) T: 8 A: 32 R: 30</p> <p>ROCLA 510062</p> <p>VOLTAJE 72-90</p> <p>MATERIAL EG</p>
 <p><b>86</b></p>	<p>Ref. Asein <b>4623</b></p> <p>DIM. (mm) T: 8 A: 28 R: 30,5</p> <p>ROCLA</p> <p>VOLTAJE 24-36</p> <p>MATERIAL M</p>	 <p><b>89</b></p>	<p>Ref. Asein <b>4792</b></p> <p>DIM. (mm) T: 9 A: 20 R: 28,5</p> <p>ROCLA 505677/ 500799</p> <p>VOLTAJE 24-36</p> <p>MATERIAL M</p>
 <p><b>55</b></p>	<p>Ref. Asein <b>4963</b></p> <p>DIM. (mm) T: 12 A: 20 R: 32</p> <p>ROCLA 506841</p> <p>VOLTAJE 72-90</p> <p>MATERIAL EG</p>	 <p><b>236</b></p>	<p>Ref. Asein <b>5128</b></p> <p>DIM. (mm) T: 9 A: 26 R: 25,5</p> <p>ROCLA 510318</p> <p>VOLTAJE 24-36</p> <p>MATERIAL M</p>

# SALEW

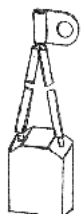
 <b>13</b>	Ref. Asein <b>4487</b>	DIM. (mm) T: 8 A: 20 R: 32
	SALEW 800221	
	VOLTAJE 72-90	
	MATERIAL EG	

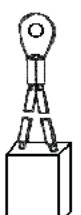
# SAXBY

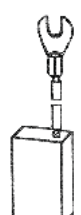
 <b>124</b>	Ref. Asein <b>3882</b>	DIM. (mm) T: 25 A: 12 R: 30
	SAXBY 73970179	
	VOLTAJE 12	
	MATERIAL M	

 <b>46</b>	Ref. Asein <b>3932</b>	DIM. (mm) T: 10 A: 26 R: 30,5
	SAXBY 23622830	
	VOLTAJE 24-36	
	MATERIAL M	

 <b>36</b>	Ref. Asein <b>3970</b>	DIM. (mm) T: 8 A: 20 R: 25,2
	SAXBY	
	VOLTAJE 24-36	
	MATERIAL M	

 <b>91</b>	Ref. Asein <b>4424</b>	DIM. (mm) T: 9,52 A: 22,22 R: 30
	SAXBY 5428907	
	VOLTAJE 24-36	
	MATERIAL M	

 <b>17</b>	Ref. Asein <b>4450</b>	DIM. (mm) T: 12 A: 32 R: 32
	SAXBY	
	VOLTAJE 72-90	
	MATERIAL EG	

 <b>18</b>	Ref. Asein <b>4497</b>	DIM. (mm) T: 8 A: 20 R: 32
	SAXBY 902016260	
	VOLTAJE 72-90	
	MATERIAL EG	


# SAXBY


 <p><b>41</b></p>	<p>Ref. Asein <b>4510</b></p> <p>DIM. (mm) T: 11,11 A: 28,57 R: 30</p> <p>SAXBY 902016200</p> <p>VOLTAJE 72-90</p> <p>MATERIAL EG</p>	 <p><b>99</b></p>	<p>Ref. Asein <b>4562</b></p> <p>DIM. (mm) T: 19,05 A: 28,57 R: 50,8</p> <p>SAXBY 5426305</p> <p>VOLTAJE 24-36</p> <p>MATERIAL M</p>
 <p><b>14</b></p>	<p>Ref. Asein <b>4570</b></p> <p>DIM. (mm) T: 12 A: 32 R: 32</p> <p>SAXBY 2750080</p> <p>VOLTAJE 72-90</p> <p>MATERIAL EG</p>	 <p><b>46</b></p>	<p>Ref. Asein <b>3932</b></p> <p>DIM. (mm) T: 10 A: 26 R: 30,5</p> <p>SAXBY 23622830</p> <p>VOLTAJE 24-36</p> <p>MATERIAL M</p>
 <p><b>36</b></p>	<p>Ref. Asein <b>3970</b></p> <p>DIM. (mm) T: 8 A: 20 R: 25,2</p> <p>SAXBY</p> <p>VOLTAJE 24-36</p> <p>MATERIAL M</p>	 <p><b>91</b></p>	<p>Ref. Asein <b>4424</b></p> <p>DIM. (mm) T: 9,52 A: 22,22 R: 30</p> <p>SAXBY 5428907</p> <p>VOLTAJE 24-36</p> <p>MATERIAL M</p>
 <p><b>17</b></p>	<p>Ref. Asein <b>4450</b></p> <p>DIM. (mm) T: 12 A: 32 R: 32</p> <p>SAXBY</p> <p>VOLTAJE 72-90</p> <p>MATERIAL EG</p>	 <p><b>18</b></p>	<p>Ref. Asein <b>4497</b></p> <p>DIM. (mm) T: 8 A: 20 R: 32</p> <p>SAXBY 902016260</p> <p>VOLTAJE 72-90</p> <p>MATERIAL EG</p>
 <p><b>41</b></p>	<p>Ref. Asein <b>4510</b></p> <p>DIM. (mm) T: 11,11 A: 28,57 R: 30</p> <p>SAXBY 902016200</p> <p>VOLTAJE 72-90</p> <p>MATERIAL EG</p>	 <p><b>99</b></p>	<p>Ref. Asein <b>4562</b></p> <p>DIM. (mm) T: 19,05 A: 28,57 R: 50,8</p> <p>SAXBY 5426305</p> <p>VOLTAJE 24-36</p> <p>MATERIAL M</p>


# SAXBY

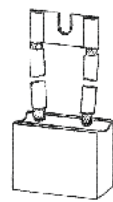
 <p><b>14</b></p>	<p>Ref. Asein <b>4570</b></p> <p>DIM. (mm) T: 12 A: 32 R: 32</p> <p>SAXBY 2750080</p> <p>VOLTAJE 72-90</p> <p>MATERIAL EG</p>	 <p><b>125</b></p>	<p>Ref. Asein <b>4584</b></p> <p>DIM. (mm) T: 6 A: 22 R: 25,5</p> <p>SAXBY 25421580/ 25431580</p> <p>VOLTAJE</p> <p>MATERIAL M</p>
 <p><b>17</b></p>	<p>Ref. Asein <b>4610</b></p> <p>DIM. (mm) T: 8 A: 32 R: 30</p> <p>SAXBY 902016130</p> <p>VOLTAJE 72-90</p> <p>MATERIAL EG</p>	 <p><b>86</b></p>	<p>Ref. Asein <b>4623</b></p> <p>DIM. (mm) T: 8 A: 28 R: 30,5</p> <p>SAXBY</p> <p>VOLTAJE 24-36</p> <p>MATERIAL M</p>
 <p><b>18</b></p>	<p>Ref. Asein <b>4639</b></p> <p>DIM. (mm) T: 12,7 A: 22,22 R: 32</p> <p>SAXBY 5429593</p> <p>VOLTAJE 72-96</p> <p>MATERIAL EG</p>	 <p><b>51</b></p>	<p>Ref. Asein <b>4698</b></p> <p>DIM. (mm) T: 11,11 A: 25,4 R: 30</p> <p>SAXBY 5430787</p> <p>VOLTAJE 24-36</p> <p>MATERIAL M</p>
 <p><b>4</b></p>	<p>Ref. Asein <b>4778</b></p> <p>DIM. (mm) T: 12,5 A: 20 R: 30</p> <p>SAXBY 902016060</p> <p>VOLTAJE 48</p> <p>MATERIAL EG</p>	 <p><b>142</b></p>	<p>Ref. Asein <b>4840</b></p> <p>DIM. (mm) T: 7 A: 18 R: 14</p> <p>SAXBY 26003070</p> <p>VOLTAJE 24-36</p> <p>MATERIAL M</p>
 <p><b>154</b></p>	<p>Ref. Asein <b>4841</b></p> <p>DIM. (mm) T: 10 A: 40 R: 30</p> <p>SAXBY 5431478</p> <p>VOLTAJE 72-90</p> <p>MATERIAL EG</p>	 <p><b>157</b></p>	<p>Ref. Asein <b>4850</b></p> <p>DIM. (mm) T: 8 A: 20 R: 25</p> <p>SAXBY 910057810</p> <p>VOLTAJE 24-36</p> <p>MATERIAL M</p>

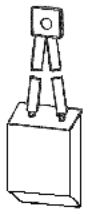
# SAXBY

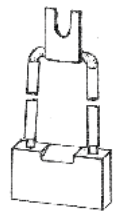
 <b>167</b>	Ref. Asein <b>4916</b>	DIM. (mm) T: 8 A: 9 R: 24
	SAXBY 902016010	
	VOLTAJE 48	
	MATERIAL EG	


 <b>14</b>	Ref. Asein <b>4941</b>	DIM. (mm) T: 10 A: 25 R: 31
	SAXBY 5430850	
	VOLTAJE 72-90	
	MATERIAL EG	

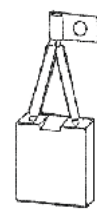
 <b>55</b>	Ref. Asein <b>4963</b>	DIM. (mm) T: 12 A: 20 R: 32
	SAXBY 902016140	
	VOLTAJE 72-90	
	MATERIAL EG	

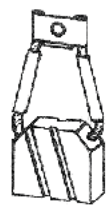
 <b>245</b>	Ref. Asein <b>4967</b>	DIM. (mm) T: 20 A: 40 R: 33
	SAXBY	
	VOLTAJE 48	
	MATERIAL EG	

 <b>22</b>	Ref. Asein <b>4984</b>	DIM. (mm) T: 10,3 A: 25,4 R: 44,5
	SAXBY 5431473	
	VOLTAJE 48	
	MATERIAL EG	

 <b>95</b>	Ref. Asein <b>4995</b>	DIM. (mm) T: 9,52 A: 38,1 R: 22,2
	SAXBY 5431465	
	VOLTAJE 48	
	MATERIAL EG	

 <b>253</b>	Ref. Asein <b>5002</b>	DIM. (mm) T: 11,1 A: 25,4 R: 25,4
	SAXBY 5428955	
	VOLTAJE 72-90	
	MATERIAL EG	


 <b>287</b>	Ref. Asein <b>5006</b>	DIM. (mm) T: 9,52 A: 38,1 R: 27
	SAXBY 5428968	
	VOLTAJE 72-90	
	MATERIAL EG	


 <b>241</b>	Ref. Asein <b>5065</b>	DIM. (mm) T: 8 A: 25 R: 22
	SAXBY 5443236	
	VOLTAJE 48	
	MATERIAL M	




# SIG

 <b>84</b>	Ref. Asein <b>4224</b>	DIM. (mm) T: 10 A: 25 R: 22
	SIG SIG 24825-22	
	VOLTAJE 48	
	MATERIAL M	

 <b>120</b>	Ref. Asein <b>4467</b>	DIM. (mm) T: 16 A: 20 R: 40
	SIG SIG	
	VOLTAJE 72-90	
	MATERIAL EG	

 <b>119</b>	Ref. Asein <b>4726</b>	DIM. (mm) T: 16 A: 20 R: 32
	SIG SIG	
	VOLTAJE	
	MATERIAL EG	

 <b>119</b>	Ref. Asein <b>4727</b>	DIM. (mm) T: 12,5 A: 20 R: 32
	SIG SIG	
	VOLTAJE 48	
	MATERIAL EG	

 <b>119</b>	Ref. Asein <b>4728</b>	DIM. (mm) T: 16 A: 25 R: 32
	SIG SIG	
	VOLTAJE 24-36	
	MATERIAL M	

# STEINBOCK

 <p><b>180</b></p>	<p>Ref. Asein <b>3776</b></p> <p>DIM. (mm) T: 10 A: 12,5 R: 22,5</p> <p>STEINBOCK</p> <p>VOLTAJE 48</p> <p>MATERIAL M</p>	 <p><b>121</b></p>	<p>Ref. Asein <b>3780</b></p> <p>DIM. (mm) T: 12,5 A: 12,5 R: 25</p> <p>STEINBOCK 5252</p> <p>VOLTAJE 24-36</p> <p>MATERIAL M</p>
 <p><b>44</b></p>	<p>Ref. Asein <b>3781</b></p> <p>DIM. (mm) T: 8 A: 28 R: 30,5</p> <p>STEINBOCK 13342</p> <p>VOLTAJE 24-36</p> <p>MATERIAL M</p>	 <p><b>9</b></p>	<p>Ref. Asein <b>3782</b></p> <p>DIM. (mm) T: 6 A: 22 R: 22,5</p> <p>STEINBOCK E1350304</p> <p>VOLTAJE 24-36</p> <p>MATERIAL M</p>
 <p><b>175</b></p>	<p>Ref. Asein <b>3923</b></p> <p>DIM. (mm) T: 10 A: 26 R: 31</p> <p>STEINBOCK 19082</p> <p>VOLTAJE 24-36</p> <p>MATERIAL M</p>	 <p><b>86</b></p>	<p>Ref. Asein <b>3928</b></p> <p>DIM. (mm) T: 6 A: 28 R: 30,5</p> <p>STEINBOCK</p> <p>VOLTAJE 24-36</p> <p>MATERIAL M</p>
 <p><b>46</b></p>	<p>Ref. Asein <b>3932</b></p> <p>DIM. (mm) T: 10 A: 26 R: 30,5</p> <p>STEINBOCK 16143</p> <p>VOLTAJE 24-36</p> <p>MATERIAL M</p>	 <p><b>86</b></p>	<p>Ref. Asein <b>3963</b></p> <p>DIM. (mm) T: 10 A: 26 R: 31</p> <p>STEINBOCK 19082</p> <p>VOLTAJE 48</p> <p>MATERIAL EG</p>
 <p><b>107</b></p>	<p>Ref. Asein <b>4147</b></p> <p>DIM. (mm) T: 10 A: 32 R: 31</p> <p>STEINBOCK 19785</p> <p>VOLTAJE 48</p> <p>MATERIAL M</p>	 <p><b>122</b></p>	<p>Ref. Asein <b>4149</b></p> <p>DIM. (mm) T: 16 A: 20 R: 25</p> <p>STEINBOCK 19082</p> <p>VOLTAJE 24-36</p> <p>MATERIAL M</p>

# STEINBOCK

 <p><b>83</b></p>	<p>Ref. Asein <b>4170</b></p> <p>DIM. (mm) T: 10 A: 20 R: 20</p> <p>STEINBOCK 28810</p> <p>VOLTAJE 24-36</p> <p>MATERIAL M</p>	 <p><b>80</b></p>	<p>Ref. Asein <b>4224</b></p> <p>DIM. (mm) T: 10 A: 25 R: 22</p> <p>STEINBOCK 5223</p> <p>VOLTAJE 48</p> <p>MATERIAL M</p>
 <p><b>175</b></p>	<p>Ref. Asein <b>4387</b></p> <p>DIM. (mm) T: 10 A: 32 R: 31</p> <p>STEINBOCK 16264</p> <p>VOLTAJE 48</p> <p>MATERIAL M</p>	 <p><b>180</b></p>	<p>Ref. Asein <b>4461</b></p> <p>DIM. (mm) T: 8 A: 12,5 R: 22</p> <p>STEINBOCK 35125</p> <p>VOLTAJE 48</p> <p>MATERIAL M</p>
 <p><b>180</b></p>	<p>Ref. Asein <b>4561</b></p> <p>DIM. (mm) T: 8 A: 12,5 R: 22</p> <p>STEINBOCK 4520478/ 41166</p> <p>VOLTAJE 72-90</p> <p>MATERIAL EG</p>	 <p><b>86</b></p>	<p>Ref. Asein <b>4623</b></p> <p>DIM. (mm) T: 8 A: 28 R: 30,5</p> <p>STEINBOCK 19001116</p> <p>VOLTAJE 24-36</p> <p>MATERIAL M</p>
 <p><b>175</b></p>	<p>Ref. Asein <b>4635</b></p> <p>DIM. (mm) T: 8 A: 28 R: 30,5</p> <p>STEINBOCK 15030</p> <p>VOLTAJE 24-36</p> <p>MATERIAL M</p>	 <p><b>179</b></p>	<p>Ref. Asein <b>4643</b></p> <p>DIM. (mm) T: 8 A: 10 R: 20</p> <p>STEINBOCK 4674128</p> <p>VOLTAJE 48</p> <p>MATERIAL M</p>
 <p><b>180</b></p>	<p>Ref. Asein <b>4735</b></p> <p>DIM. (mm) T: 6 A: 16 R: 22,1</p> <p>STEINBOCK</p> <p>VOLTAJE 72-96</p> <p>MATERIAL EG</p>	 <p><b>89</b></p>	<p>Ref. Asein <b>4792</b></p> <p>DIM. (mm) T: 9 A: 20 R: 28,5</p> <p>STEINBOCK 29361</p> <p>VOLTAJE 24-36</p> <p>MATERIAL M</p>

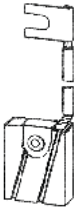
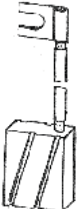
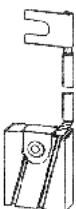
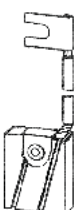


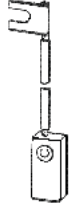
# STEINBOCK

 <p><b>112</b></p>	<p>Ref. Asein <b>4862</b></p> <p>DIM. (mm) T: 12,5 A: 32 R: 32</p> <p>STEINBOCK 2506030</p> <p>VOLTAJE 72-90</p> <p>MATERIAL EG</p>	 <p><b>158</b></p>	<p>Ref. Asein <b>4865</b></p> <p>DIM. (mm) T: 6 A: 22 R: 25,5</p> <p>STEINBOCK E19050311</p> <p>VOLTAJE 24-36</p> <p>MATERIAL M</p>
 <p><b>190</b></p>	<p>Ref. Asein <b>4914</b></p> <p>DIM. (mm) T: 8 A: 32 R: 32</p> <p>STEINBOCK 2301011/ E19051020</p> <p>VOLTAJE 48</p> <p>MATERIAL M</p>	 <p><b>191</b></p>	<p>Ref. Asein <b>4915</b></p> <p>DIM. (mm) T: 8 A: 22 R: 28,5</p> <p>STEINBOCK E19050609</p> <p>VOLTAJE 48</p> <p>MATERIAL M</p>
 <p><b>176</b></p>	<p>Ref. Asein <b>4956</b></p> <p>DIM. (mm) T: 10 A: 20 R: 25</p> <p>STEINBOCK 250653</p> <p>VOLTAJE 24</p> <p>MATERIAL M</p>	 <p><b>211</b></p>	<p>Ref. Asein <b>4957</b></p> <p>DIM. (mm) T: 16 A: 25 R: 32</p> <p>STEINBOCK 250619</p> <p>VOLTAJE 72-90</p> <p>MATERIAL M</p>
 <p><b>202</b></p>	<p>Ref. Asein <b>5019</b></p> <p>DIM. (mm) T: 8 A: 32 R: 32</p> <p>STEINBOCK E19051512</p> <p>VOLTAJE 48</p> <p>MATERIAL M</p>	 <p><b>250</b></p>	<p>Ref. Asein <b>5036</b></p> <p>DIM. (mm) T: 10 A: 25 R: 28,5</p> <p>STEINBOCK C843</p> <p>VOLTAJE 24-36</p> <p>MATERIAL M</p>
 <p><b>107</b></p>	<p>Ref. Asein <b>5037</b></p> <p>DIM. (mm) T: 10 A: 32 R: 31</p> <p>STEINBOCK 2019502E</p> <p>VOLTAJE</p> <p>MATERIAL EG</p>	 <p><b>203</b></p>	<p>Ref. Asein <b>5356</b></p> <p>DIM. (mm) T: 10 A: 32 R: 32</p> <p>STEINBOCK 1010301</p> <p>VOLTAJE 24-36</p> <p>MATERIAL M</p>

# STILL

 <p><b>112</b></p>	<p>Ref. Asein <b>1000</b></p> <p>DIM. (mm) T: 12,5 A: 32 R: 40</p> <p>STILL 2506029/ 301347</p> <p>VOLTAJE 48</p> <p>MATERIAL EG</p>	 <p><b>112</b></p>	<p>Ref. Asein <b>1001</b></p> <p>DIM. (mm) T: 12,5 A: 32 R: 32</p> <p>STILL 2506027/ 273442</p> <p>VOLTAJE 24-36</p> <p>MATERIAL M</p>
 <p><b>112</b></p>	<p>Ref. Asein <b>1002</b></p> <p>DIM. (mm) T: 10 A: 40 R: 31,5</p> <p>STILL 3506034 / 380687</p> <p>VOLTAJE 48</p> <p>MATERIAL EG</p>	 <p><b>112</b></p>	<p>Ref. Asein <b>1003</b></p> <p>DIM. (mm) T: 12,5 A: 32 R: 40</p> <p>STILL 354212</p> <p>VOLTAJE 48</p> <p>MATERIAL M</p>
 <p><b>111</b></p>	<p>Ref. Asein <b>1004</b></p> <p>DIM. (mm) T: 10 A: 16 R: 25</p> <p>STILL 344940</p> <p>VOLTAJE 72-90</p> <p>MATERIAL EG</p>	 <p><b>315</b></p>	<p>Ref. Asein <b>1007</b></p> <p>DIM. (mm) T: 12,5 A: 25 R: 40</p> <p>STILL 389189</p> <p>VOLTAJE 48</p> <p>MATERIAL EG</p>
 <p><b>315</b></p>	<p>Ref. Asein <b>1008</b></p> <p>DIM. (mm) T: 10 A: 32 R: 40</p> <p>STILL 354806</p> <p>VOLTAJE 48</p> <p>MATERIAL EG</p>	 <p><b>112</b></p>	<p>Ref. Asein <b>1009</b></p> <p>DIM. (mm) T: 12,5 A: 32 R: 32</p> <p>STILL 309465</p> <p>VOLTAJE 72-90</p> <p>MATERIAL EG</p>
 <p><b>112</b></p>	<p>Ref. Asein <b>1010</b></p> <p>DIM. (mm) T: 12,5 A: 40 R: 40</p> <p>STILL 375605</p> <p>VOLTAJE 48</p> <p>MATERIAL EG</p>	 <p><b>168</b></p>	<p>Ref. Asein <b>3684</b></p> <p>DIM. (mm) T: 12,5 A: 32 R: 32</p> <p>STILL 136107</p> <p>VOLTAJE</p> <p>MATERIAL M</p>

# STILL


 <p><b>195</b></p>	<table border="1"> <tr> <td>Ref. Asein <b>3685</b></td> <td>DIM. (mm) T: 12,5 A: 25 R: 32</td> </tr> <tr> <td colspan="2">STILL</td> </tr> <tr> <td colspan="2">VOLTAJE 24-36</td> </tr> <tr> <td colspan="2">MATERIAL M</td> </tr> </table>	Ref. Asein <b>3685</b>	DIM. (mm) T: 12,5 A: 25 R: 32	STILL		VOLTAJE 24-36		MATERIAL M		 <p><b>111</b></p>	<table border="1"> <tr> <td>Ref. Asein <b>3708</b></td> <td>DIM. (mm) T: 12,5 A: 25 R: 32</td> </tr> <tr> <td colspan="2">STILL 85803</td> </tr> <tr> <td colspan="2">VOLTAJE 48</td> </tr> <tr> <td colspan="2">MATERIAL M</td> </tr> </table>	Ref. Asein <b>3708</b>	DIM. (mm) T: 12,5 A: 25 R: 32	STILL 85803		VOLTAJE 48		MATERIAL M	
Ref. Asein <b>3685</b>	DIM. (mm) T: 12,5 A: 25 R: 32																		
STILL																			
VOLTAJE 24-36																			
MATERIAL M																			
Ref. Asein <b>3708</b>	DIM. (mm) T: 12,5 A: 25 R: 32																		
STILL 85803																			
VOLTAJE 48																			
MATERIAL M																			
 <p><b>111</b></p>	<table border="1"> <tr> <td>Ref. Asein <b>3708E</b></td> <td>DIM. (mm) T: 12,5 A: 25 R: 32</td> </tr> <tr> <td colspan="2">STILL 85803</td> </tr> <tr> <td colspan="2">VOLTAJE 48</td> </tr> <tr> <td colspan="2">MATERIAL EG</td> </tr> </table>	Ref. Asein <b>3708E</b>	DIM. (mm) T: 12,5 A: 25 R: 32	STILL 85803		VOLTAJE 48		MATERIAL EG		 <p><b>195</b></p>	<table border="1"> <tr> <td>Ref. Asein <b>3709</b></td> <td>DIM. (mm) T: 12,5 A: 16 R: 25</td> </tr> <tr> <td colspan="2">STILL</td> </tr> <tr> <td colspan="2">VOLTAJE 24-36</td> </tr> <tr> <td colspan="2">MATERIAL M</td> </tr> </table>	Ref. Asein <b>3709</b>	DIM. (mm) T: 12,5 A: 16 R: 25	STILL		VOLTAJE 24-36		MATERIAL M	
Ref. Asein <b>3708E</b>	DIM. (mm) T: 12,5 A: 25 R: 32																		
STILL 85803																			
VOLTAJE 48																			
MATERIAL EG																			
Ref. Asein <b>3709</b>	DIM. (mm) T: 12,5 A: 16 R: 25																		
STILL																			
VOLTAJE 24-36																			
MATERIAL M																			
 <p><b>195</b></p>	<table border="1"> <tr> <td>Ref. Asein <b>3710</b></td> <td>DIM. (mm) T: 10 A: 25 R: 32</td> </tr> <tr> <td colspan="2">STILL</td> </tr> <tr> <td colspan="2">VOLTAJE 24-36</td> </tr> <tr> <td colspan="2">MATERIAL M</td> </tr> </table>	Ref. Asein <b>3710</b>	DIM. (mm) T: 10 A: 25 R: 32	STILL		VOLTAJE 24-36		MATERIAL M		 <p><b>195</b></p>	<table border="1"> <tr> <td>Ref. Asein <b>3724</b></td> <td>DIM. (mm) T: 10 A: 20 R: 25</td> </tr> <tr> <td colspan="2">STILL</td> </tr> <tr> <td colspan="2">VOLTAJE 24-36</td> </tr> <tr> <td colspan="2">MATERIAL M</td> </tr> </table>	Ref. Asein <b>3724</b>	DIM. (mm) T: 10 A: 20 R: 25	STILL		VOLTAJE 24-36		MATERIAL M	
Ref. Asein <b>3710</b>	DIM. (mm) T: 10 A: 25 R: 32																		
STILL																			
VOLTAJE 24-36																			
MATERIAL M																			
Ref. Asein <b>3724</b>	DIM. (mm) T: 10 A: 20 R: 25																		
STILL																			
VOLTAJE 24-36																			
MATERIAL M																			
 <p><b>9</b></p>	<table border="1"> <tr> <td>Ref. Asein <b>3782</b></td> <td>DIM. (mm) T: 6 A: 22 R: 25,5</td> </tr> <tr> <td colspan="2">STILL 87645</td> </tr> <tr> <td colspan="2">VOLTAJE 24-36</td> </tr> <tr> <td colspan="2">MATERIAL M</td> </tr> </table>	Ref. Asein <b>3782</b>	DIM. (mm) T: 6 A: 22 R: 25,5	STILL 87645		VOLTAJE 24-36		MATERIAL M		 <p><b>127</b></p>	<table border="1"> <tr> <td>Ref. Asein <b>3859</b></td> <td>DIM. (mm) T: 8 A: 12,5 R: 25</td> </tr> <tr> <td colspan="2">STILL 85784</td> </tr> <tr> <td colspan="2">VOLTAJE 48</td> </tr> <tr> <td colspan="2">MATERIAL M</td> </tr> </table>	Ref. Asein <b>3859</b>	DIM. (mm) T: 8 A: 12,5 R: 25	STILL 85784		VOLTAJE 48		MATERIAL M	
Ref. Asein <b>3782</b>	DIM. (mm) T: 6 A: 22 R: 25,5																		
STILL 87645																			
VOLTAJE 24-36																			
MATERIAL M																			
Ref. Asein <b>3859</b>	DIM. (mm) T: 8 A: 12,5 R: 25																		
STILL 85784																			
VOLTAJE 48																			
MATERIAL M																			
 <p><b>112</b></p>	<table border="1"> <tr> <td>Ref. Asein <b>3934</b></td> <td>DIM. (mm) T: 16 A: 32 R: 32</td> </tr> <tr> <td colspan="2">STILL 257185</td> </tr> <tr> <td colspan="2">VOLTAJE 48</td> </tr> <tr> <td colspan="2">MATERIAL M</td> </tr> </table>	Ref. Asein <b>3934</b>	DIM. (mm) T: 16 A: 32 R: 32	STILL 257185		VOLTAJE 48		MATERIAL M		 <p><b>127</b></p>	<table border="1"> <tr> <td>Ref. Asein <b>3935</b></td> <td>DIM. (mm) T: 10 A: 12,5 R: 25</td> </tr> <tr> <td colspan="2">STILL 85817</td> </tr> <tr> <td colspan="2">VOLTAJE 48</td> </tr> <tr> <td colspan="2">MATERIAL M</td> </tr> </table>	Ref. Asein <b>3935</b>	DIM. (mm) T: 10 A: 12,5 R: 25	STILL 85817		VOLTAJE 48		MATERIAL M	
Ref. Asein <b>3934</b>	DIM. (mm) T: 16 A: 32 R: 32																		
STILL 257185																			
VOLTAJE 48																			
MATERIAL M																			
Ref. Asein <b>3935</b>	DIM. (mm) T: 10 A: 12,5 R: 25																		
STILL 85817																			
VOLTAJE 48																			
MATERIAL M																			

# STILL




**111**

Ref. Asein <b>3936</b>	DIM. (mm) T: 12,5 A: 16 R: 25
STILL 85789	
VOLTAJE 48	
MATERIAL M	



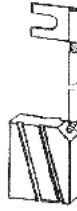
**36**

Ref. Asein <b>3970</b>	DIM. (mm) T: 8 A: 20 R: 25,2
STILL	
VOLTAJE 24-36	
MATERIAL M	




**122**

Ref. Asein <b>4025</b>	DIM. (mm) T: 8 A: 25 R: 32
STILL 85796	
VOLTAJE 72-90	
MATERIAL EG	



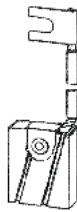
**129**

Ref. Asein <b>4026</b>	DIM. (mm) T: 10 A: 25 R: 32
STILL 85804	
VOLTAJE 48	
MATERIAL M	



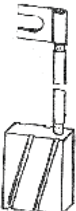
**129**

Ref. Asein <b>4026E</b>	DIM. (mm) T: 10 A: 25 R: 32
STILL 85804	
VOLTAJE 72-90	
MATERIAL EG	



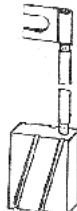
**195**

Ref. Asein <b>4102</b>	DIM. (mm) T: 10 A: 25 R: 31
STILL	
VOLTAJE 24-36	
MATERIAL M	



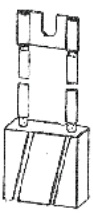
**111**

Ref. Asein <b>4107</b>	DIM. (mm) T: 10 A: 16 R: 25
STILL 85788	
VOLTAJE 24-36	
MATERIAL M	



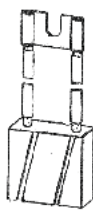
**111**

Ref. Asein <b>4107E</b>	DIM. (mm) T: 10 A: 16 R: 25
STILL 85788	
VOLTAJE 48	
MATERIAL EG	



**112**

Ref. Asein <b>4122</b>	DIM. (mm) T: 12,5 A: 32 R: 32
STILL 85812	
VOLTAJE 48	
MATERIAL M	



**112**

Ref. Asein <b>4122E</b>	DIM. (mm) T: 12,5 A: 32 R: 32
STILL 85812	
VOLTAJE 48	
MATERIAL EG	

# STILL

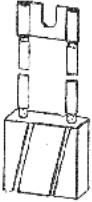

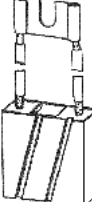

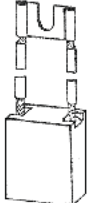
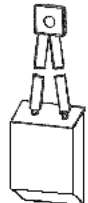
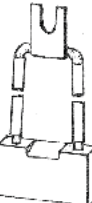
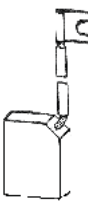


 <p><b>4</b></p>	<p>Ref. Asein <b>4148</b></p> <p>DIM. (mm) T: 8 A: 10 R: 20</p> <p>STILL 85818</p> <p>VOLTAJE 48</p> <p>MATERIAL M</p>	 <p><b>122</b></p>	<p>Ref. Asein <b>4149</b></p> <p>DIM. (mm) T: 16 A: 20 R: 25</p> <p>STILL 85793</p> <p>VOLTAJE 24-36</p> <p>MATERIAL M</p>
 <p><b>111</b></p>	<p>Ref. Asein <b>4208</b></p> <p>DIM. (mm) T: 10 A: 20 R: 25</p> <p>STILL 85790</p> <p>VOLTAJE 24-36</p> <p>MATERIAL M</p>	 <p><b>195</b></p>	<p>Ref. Asein <b>4302</b></p> <p>DIM. (mm) T: 12,5 A: 16 R: 32</p> <p>STILL</p> <p>VOLTAJE 72-90</p> <p>MATERIAL EG</p>
 <p><b>127</b></p>	<p>Ref. Asein <b>4317</b></p> <p>DIM. (mm) T: 8 A: 10 R: 20</p> <p>STILL 85783</p> <p>VOLTAJE 24-36</p> <p>MATERIAL M</p>	 <p><b>91</b></p>	<p>Ref. Asein <b>4424</b></p> <p>DIM. (mm) T: 9,52 A: 22,22 R: 30</p> <p>STILL 5428907</p> <p>VOLTAJE 24-36</p> <p>MATERIAL M</p>
 <p><b>99</b></p>	<p>Ref. Asein <b>4562</b></p> <p>DIM. (mm) T: 19,05 A: 28,57 R: 50,8</p> <p>STILL 5426305</p> <p>VOLTAJE 24-36</p> <p>MATERIAL M</p>	 <p><b>86</b></p>	<p>Ref. Asein <b>4623</b></p> <p>DIM. (mm) T: 8 A: 28 R: 30,5</p> <p>STILL</p> <p>VOLTAJE 24-36</p> <p>MATERIAL M</p>
 <p><b>18</b></p>	<p>Ref. Asein <b>4639</b></p> <p>DIM. (mm) T: 12,7 A: 22,22 R: 32</p> <p>STILL 5429593</p> <p>VOLTAJE 72-96</p> <p>MATERIAL EG</p>	 <p><b>179</b></p>	<p>Ref. Asein <b>4643</b></p> <p>DIM. (mm) T: 8 A: 10 R: 20</p> <p>STILL</p> <p>VOLTAJE 48</p> <p>MATERIAL M</p>



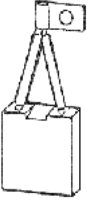
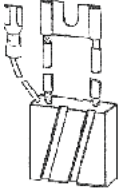

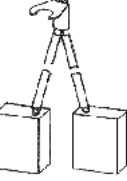
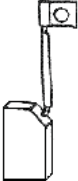


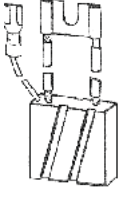
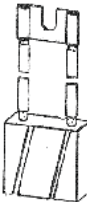

# STILL

 <p><b>130</b></p>	<p>Ref. Asein <b>4650</b></p> <p>DIM. (mm) T: 12,5 A: 25 R: 32</p> <p>STILL 85805</p> <p>VOLTAJE 48</p> <p>MATERIAL EG</p>	 <p><b>111</b></p>	<p>Ref. Asein <b>4687</b></p> <p>DIM. (mm) T: 8 A: 16 R: 25</p> <p>STILL 90831</p> <p>VOLTAJE 24-36</p> <p>MATERIAL M</p>
 <p><b>112</b></p>	<p>Ref. Asein <b>4688</b></p> <p>DIM. (mm) T: 16 A: 25 R: 32</p> <p>STILL 85811</p> <p>VOLTAJE 48</p> <p>MATERIAL M</p>	 <p><b>51</b></p>	<p>Ref. Asein <b>4698</b></p> <p>DIM. (mm) T: 11,11 A: 25,4 R: 30</p> <p>STILL 5430787</p> <p>VOLTAJE 24-36</p> <p>MATERIAL M</p>
 <p><b>251</b></p>	<p>Ref. Asein <b>4712</b></p> <p>DIM. (mm) T: 6 A: 22 R: 25,5</p> <p>STILL 135724</p> <p>VOLTAJE 48</p> <p>MATERIAL M</p>	 <p><b>85</b></p>	<p>Ref. Asein <b>4713</b></p> <p>DIM. (mm) T: 9,53 A: 20,64 R: 31,75</p> <p>STILL</p> <p>VOLTAJE 24-36</p> <p>MATERIAL M</p>
 <p><b>131</b></p>	<p>Ref. Asein <b>4714</b></p> <p>DIM. (mm) T: 16 A: 25 R: 42</p> <p>STILL</p> <p>VOLTAJE 72-90</p> <p>MATERIAL EG</p>	 <p><b>44</b></p>	<p>Ref. Asein <b>4715</b></p> <p>DIM. (mm) T: 8 A: 28 R: 30,5</p> <p>STILL</p> <p>VOLTAJE 48</p> <p>MATERIAL EG</p>
 <p><b>132</b></p>	<p>Ref. Asein <b>4815</b></p> <p>DIM. (mm) T: 8 A: 12,5 R: 25</p> <p>STILL</p> <p>VOLTAJE</p> <p>MATERIAL M</p>	 <p><b>154</b></p>	<p>Ref. Asein <b>4841</b></p> <p>DIM. (mm) T: 10 A: 40 R: 30</p> <p>STILL 5431478</p> <p>VOLTAJE 72-90</p> <p>MATERIAL EG</p>

# STILL

 <p><b>112</b></p>	<p>Ref. Asein <b>4862</b></p> <p>DIM. (mm) T: 12,5 A: 32 R: 32</p> <p>STILL 325802/ 309465</p> <p>VOLTAJE 72-90</p> <p>MATERIAL EG</p>	 <p><b>14</b></p>	<p>Ref. Asein <b>4941</b></p> <p>DIM. (mm) T: 10 A: 25 R: 31</p> <p>STILL 5430850</p> <p>VOLTAJE 72-90</p> <p>MATERIAL EG</p>
 <p><b>265</b></p>	<p>Ref. Asein <b>4955</b></p> <p>DIM. (mm) T: 12,5 A: 32 R: 40</p> <p>STILL 273442</p> <p>VOLTAJE 48</p> <p>MATERIAL M</p>	 <p><b>245</b></p>	<p>Ref. Asein <b>4967</b></p> <p>DIM. (mm) T: 20 A: 40 R: 33</p> <p>STILL</p> <p>VOLTAJE 48</p> <p>MATERIAL EG</p>
 <p><b>266</b></p>	<p>Ref. Asein <b>4973</b></p> <p>DIM. (mm) T: 16 A: 25 R: 40</p> <p>STILL</p> <p>VOLTAJE 72-90</p> <p>MATERIAL EG</p>	 <p><b>22</b></p>	<p>Ref. Asein <b>4984</b></p> <p>DIM. (mm) T: 10,3 A: 25,4 R: 44,5</p> <p>STILL 5431473</p> <p>VOLTAJE 48</p> <p>MATERIAL EG</p>
 <p><b>95</b></p>	<p>Ref. Asein <b>4995</b></p> <p>DIM. (mm) T: 9,52 A: 38,1 R: 22,2</p> <p>STILL 5431465</p> <p>VOLTAJE 48</p> <p>MATERIAL EG</p>	 <p><b>179</b></p>	<p>Ref. Asein <b>5000</b></p> <p>DIM. (mm) T: 8 A: 10 R: 25</p> <p>STILL</p> <p>VOLTAJE 48</p> <p>MATERIAL M</p>
 <p><b>253</b></p>	<p>Ref. Asein <b>5002</b></p> <p>DIM. (mm) T: 11,1 A: 25,4 R: 25,4</p> <p>STILL 5428955</p> <p>VOLTAJE 72-90</p> <p>MATERIAL EG</p>	 <p><b>86</b></p>	<p>Ref. Asein <b>5006</b></p> <p>DIM. (mm) T: 9,52 A: 38,1 R: 27</p> <p>STILL 5428968</p> <p>VOLTAJE 72-90</p> <p>MATERIAL EG</p>

# STILL

 <p><b>287</b></p>	<p>Ref. Asein <b>5006</b></p> <p>DIM. (mm) T: 9,52 A: 38,1 R: 27</p> <p>STILL 5428968</p> <p>VOLTAJE 72-90</p> <p>MATERIAL EG</p>	 <p><b>264</b></p>	<p>Ref. Asein <b>5041</b></p> <p>DIM. (mm) T: 12,5 A: 32 R: 32</p> <p>STILL 325801</p> <p>VOLTAJE 48</p> <p>MATERIAL EG</p>
 <p><b>241</b></p>	<p>Ref. Asein <b>5065</b></p> <p>DIM. (mm) T: 8 A: 25 R: 22</p> <p>STILL 5443236</p> <p>VOLTAJE 48</p> <p>MATERIAL M</p>	 <p><b>81</b></p>	<p>Ref. Asein <b>5076</b></p> <p>DIM. (mm) T: 12,5 A: 16 R: 25</p> <p>STILL 277159</p> <p>VOLTAJE 24-36</p> <p>MATERIAL M</p>
 <p><b>180</b></p>	<p>Ref. Asein <b>5147</b></p> <p>DIM. (mm) T: 6 A: 12,5 R: 22</p> <p>STILL 142873</p> <p>VOLTAJE</p> <p>MATERIAL EG</p>	 <p><b>263</b></p>	<p>Ref. Asein <b>5162</b></p> <p>DIM. (mm) T: 10 A: 16 R: 25</p> <p>STILL 323734</p> <p>VOLTAJE 24-36</p> <p>MATERIAL M</p>
 <p><b>263</b></p>	<p>Ref. Asein <b>5163</b></p> <p>DIM. (mm) T: 12,5 A: 25 R: 32</p> <p>STILL 323735/ 325800</p> <p>VOLTAJE 48</p> <p>MATERIAL EG</p>	 <p><b>264</b></p>	<p>Ref. Asein <b>5164</b></p> <p>DIM. (mm) T: 12,5 A: 32 R: 32</p> <p>STILL 323732</p> <p>VOLTAJE 24-36</p> <p>MATERIAL M</p>
 <p><b>112</b></p>	<p>Ref. Asein <b>5218</b></p> <p>DIM. (mm) T: 12,5 A: 32 R: 40</p> <p>STILL 301347</p> <p>VOLTAJE 48</p> <p>MATERIAL EG</p>	 <p><b>111</b></p>	<p>Ref. Asein <b>5262</b></p> <p>DIM. (mm) T: 10 A: 16 R: 25</p> <p>STILL 344640</p> <p>VOLTAJE</p> <p>MATERIAL EG</p>


# STILL

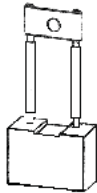
 <p><b>286</b></p>	<p>Ref. Asein <b>5293</b></p> <p>DIM. (mm) T: 10 A: 32 R: 32</p> <p>STILL</p> <p>VOLTAJE 24-36</p> <p>MATERIAL M</p>	 <p><b>111</b></p>	<p>Ref. Asein <b>5453</b></p> <p>DIM. (mm) T: 12,5 A: 25 R: 40</p> <p>STILL 350620</p> <p>VOLTAJE 48</p> <p>MATERIAL EG</p>
 <p><b>111</b></p>	<p>Ref. Asein <b>5491</b></p> <p>DIM. (mm) T: 10 A: 25 R: 40</p> <p>STILL 358314</p> <p>VOLTAJE 24-36</p> <p>MATERIAL M</p>	 <p><b>315</b></p>	<p>Ref. Asein <b>5568</b></p> <p>DIM. (mm) T: 12,5 A: 25 R: 40</p> <p>STILL 354817</p> <p>VOLTAJE 72-90</p> <p>MATERIAL EG</p>
 <p><b>112</b></p>	<p>Ref. Asein <b>5612</b></p> <p>DIM. (mm) T: 12,5 A: 32 R: 32</p> <p>STILL 372454</p> <p>VOLTAJE 48</p> <p>MATERIAL EG</p>	 <p><b>315</b></p>	<p>Ref. Asein <b>5628E</b></p> <p>DIM. (mm) T: 12,5 A: 25 R: 33</p> <p>STILL 2506028/ 277719/ 377626</p> <p>VOLTAJE 48</p> <p>MATERIAL EG</p>
 <p><b>315</b></p>	<p>Ref. Asein <b>5736</b></p> <p>DIM. (mm) T: 12,5 A: 32 R: 32</p> <p>STILL 380666</p> <p>VOLTAJE 48</p> <p>MATERIAL M</p>	 <p><b>112</b></p>	<p>Ref. Asein <b>6017</b></p> <p>DIM. (mm) T: 12,5 A: 40 R: 45</p> <p>STILL 2506019</p> <p>VOLTAJE 72-90</p> <p>MATERIAL EG</p>

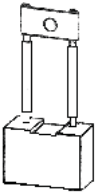
# SUGICO

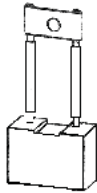
 <b>273</b>	Ref. Asein <b>5259</b>	DIM. (mm) T: 18 A: 18 R: 30
	SUGICO 4190-3117	
	VOLTAJE 48	
	MATERIAL M	

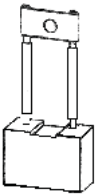
# TCM

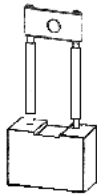
 <b>134</b>	Ref. Asein <b>4797</b>	DIM. (mm) T: 6,4 A: 21 R: 25
	TCM MP405-1301	
	VOLTAJE 48	
	MATERIAL M	

 <b>133</b>	Ref. Asein <b>4798</b>	DIM. (mm) T: 16 A: 24 R: 35
	TCM MT7100-1301	
	VOLTAJE	
	MATERIAL EG	

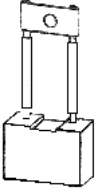
 <b>133</b>	Ref. Asein <b>4799</b>	DIM. (mm) T: 15 A: 30 R: 26
	TCM MP4110-1301	
	VOLTAJE 48	
	MATERIAL M	

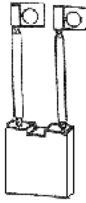
 <b>133</b>	Ref. Asein <b>4800</b>	DIM. (mm) T: 8 A: 28 R: 26
	TCM MP425-1301	
	VOLTAJE 24-36	
	MATERIAL M	

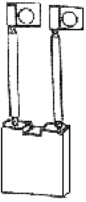
 <b>133</b>	Ref. Asein <b>4800E</b>	DIM. (mm) T: 8 A: 28 R: 26
	TCM MP425-1301	
	VOLTAJE 72-90	
	MATERIAL EG	


 <b>133</b>	Ref. Asein <b>4801</b>	DIM. (mm) T: 14,5 A: 30 R: 21,5
	TCM MP406-5610	
	VOLTAJE 48	
	MATERIAL M	

# TCM

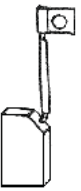
 <b>133</b>	Ref. Asein <b>4802</b>	DIM. (mm) T: 14 A: 36 R: 26,5
	TCM MT225-1301	
	VOLTAJE 24-36	
	MATERIAL M	

 <b>175</b>	Ref. Asein <b>4803</b>	DIM. (mm) T: 15 A: 40 R: 28
	TCM MT490-1301	
	VOLTAJE 48	
	MATERIAL EG	

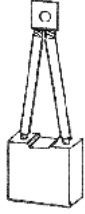
 <b>175</b>	Ref. Asein <b>4805</b>	DIM. (mm) T: 15 A: 40 R: 26
	TCM MT475-1301	
	VOLTAJE 48	
	MATERIAL M	


 <b>185</b>	Ref. Asein <b>4981</b>	DIM. (mm) T: 7,5 A: 15 R: 24
	TCM MP405-3301	
	VOLTAJE 72-90	
	MATERIAL EG	

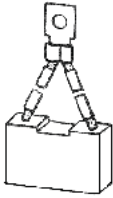
# TECHNOCAR


 <b>180</b>	Ref. Asein <b>5147</b>	DIM. (mm) T: 6 A: 12,5 R: 22
	TECHNOCAR 288296	
	VOLTAJE	
	MATERIAL EG	

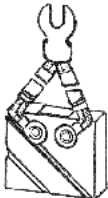
# TOYOTA

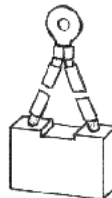
 <b>39</b>	Ref. Asein <b>4657</b>	DIM. (mm) T: 14 A: 40 R: 27
	TOYOTA 14176-11170E	
	VOLTAJE 48	
	MATERIAL EG	

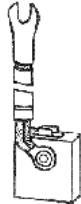
 <b>136</b>	Ref. Asein <b>4664</b>	DIM. (mm) T: 10 A: 16 R: 28
	TOYOTA 14525-11242-71	
	VOLTAJE 48	
	MATERIAL M	


 <b>135</b>	Ref. Asein <b>4716</b>	DIM. (mm) T: 14 A: 40 R: 27
	TOYOTA 14211-11170	
	VOLTAJE 48	
	MATERIAL M	

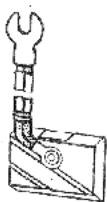
 <b>31</b>	Ref. Asein <b>4717</b>	DIM. (mm) T: 12,5 A: 40 R: 27
	TOYOTA 14324-11340M	
	VOLTAJE 48	
	MATERIAL M	


 <b>137</b>	Ref. Asein <b>4718</b>	DIM. (mm) T: 12,35 A: 40 R: 34
	TOYOTA 14152-11241	
	VOLTAJE 24-36	
	MATERIAL M	

 <b>138</b>	Ref. Asein <b>4719</b>	DIM. (mm) T: 14 A: 40 R: 26,5
	TOYOTA 14113-11200-71	
	VOLTAJE 48	
	MATERIAL M	

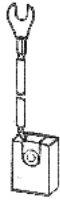

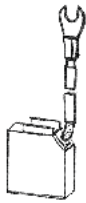

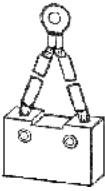

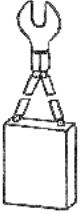
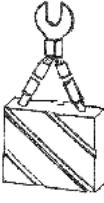
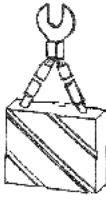
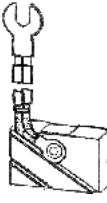
 <b>139</b>	Ref. Asein <b>4720</b>	DIM. (mm) T: 10 A: 25 R: 27
	TOYOTA 14334-10321	
	VOLTAJE	
	MATERIAL EG	

 <b>139</b>	Ref. Asein <b>4720</b>	DIM. (mm) T: 10 A: 25 R: 27
	TOYOTA 14334-10321	
	VOLTAJE	
	MATERIAL M	

 <b>140</b>	Ref. Asein <b>4721</b>	DIM. (mm) T: 12,5 A: 40 R: 25,4
	TOYOTA 14336-10332	
	VOLTAJE	
	MATERIAL M	


 <b>141</b>	Ref. Asein <b>4722</b>	DIM. (mm) T: 10 A: 40 R: 27
	TOYOTA 79132-10212	
	VOLTAJE 24-36	
	MATERIAL M	

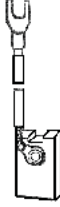
# TOYOTA

 <p><b>143</b></p>	<p>Ref. Asein <b>4723</b></p> <p>DIM. (mm) T: 9,92 A: 15,87 R: 25,4</p> <p>TOYOTA</p> <p>VOLTAJE 48</p> <p>MATERIAL M</p>	 <p><b>144</b></p>	<p>Ref. Asein <b>4724</b></p> <p>DIM. (mm) T: 12,5 A: 40 R: 32</p> <p>TOYOTA 14325-20391</p> <p>VOLTAJE 48</p> <p>MATERIAL M</p>
 <p><b>145</b></p>	<p>Ref. Asein <b>4725</b></p> <p>DIM. (mm) T: 10 A: 25 R: 27</p> <p>TOYOTA 14334-10322</p> <p>VOLTAJE</p> <p>MATERIAL M</p>	 <p><b>141</b></p>	<p>Ref. Asein <b>4760</b></p> <p>DIM. (mm) T: 10 A: 30 R: 27</p> <p>TOYOTA 14352-21222</p> <p>VOLTAJE 48</p> <p>MATERIAL M</p>
 <p><b>146</b></p>	<p>Ref. Asein <b>4761</b></p> <p>DIM. (mm) T: 14 A: 40 R: 26,5</p> <p>TOYOTA</p> <p>VOLTAJE 24-36</p> <p>MATERIAL M</p>	 <p><b>34</b></p>	<p>Ref. Asein <b>4762</b></p> <p>DIM. (mm) T: 14 A: 40 R: 34</p> <p>TOYOTA 14326-31560M</p> <p>VOLTAJE 48</p> <p>MATERIAL M</p>
 <p><b>34</b></p>	<p>Ref. Asein <b>4763</b></p> <p>DIM. (mm) T: 14 A: 40 R: 27</p> <p>TOYOTA 14115-11500-71</p> <p>VOLTAJE 48</p> <p>MATERIAL M</p>	 <p><b>147</b></p>	<p>Ref. Asein <b>4764</b></p> <p>DIM. (mm) T: 12,5 A: 40 R: 34</p> <p>TOYOTA 14324-21400-71</p> <p>VOLTAJE 48</p> <p>MATERIAL M</p>
 <p><b>147</b></p>	<p>Ref. Asein <b>4765</b></p> <p>DIM. (mm) T: 16 A: 40 R: 34</p> <p>TOYOTA 14124-21400</p> <p>VOLTAJE 48</p> <p>MATERIAL M</p>	 <p><b>148</b></p>	<p>Ref. Asein <b>4774</b></p> <p>DIM. (mm) T: 12,5 A: 40 R: 25,4</p> <p>TOYOTA 14129-10332</p> <p>VOLTAJE 48</p> <p>MATERIAL M</p>




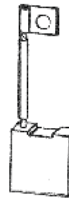
# TOYOTA


 <b>18</b>	Ref. Asein <b>4775</b>	DIM. (mm) T: 12,5 A: 20 R: 27
	TOYOTA 14515-11590	
	VOLTAJE 48	
	MATERIAL M	


 <b>164</b>	Ref. Asein <b>4812</b>	DIM. (mm) T: 12,5 A: 25 R: 32,5
	TOYOTA	
	VOLTAJE	
	MATERIAL M	


 <b>163</b>	Ref. Asein <b>4856</b>	DIM. (mm) T: 8 A: 20 R: 22,5
	TOYOTA	
	VOLTAJE 72-90	
	MATERIAL EG	


 <b>163</b>	Ref. Asein <b>5156</b>	DIM. (mm) T: 8 A: 30 R: 25
	TOYOTA 14512-22501	
	VOLTAJE 72-96	
	MATERIAL EG	


 <b>159</b>	Ref. Asein <b>5251</b>	DIM. (mm) T: 14 A: 40 R: 32,5
	TOYOTA 14181-31560	
	VOLTAJE 24-36	
	MATERIAL M	

 <b>273</b>	Ref. Asein <b>5259</b>	DIM. (mm) T: 18 A: 18 R: 26
	TOYOTA W5081-14121-14	
	VOLTAJE 48	
	MATERIAL M	

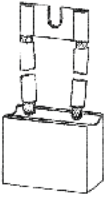
 <b>147</b>	Ref. Asein <b>5304</b>	DIM. (mm) T: 12,5 A: 40 R: 27
	TOYOTA 14516-30880-71	
	VOLTAJE 48	
	MATERIAL M	

 <b>3</b>	Ref. Asein <b>5308</b>	DIM. (mm) T: 8 A: 14,4 R: 22,2
	TOYOTA W 5081-14312	
	VOLTAJE 48	
	MATERIAL M	

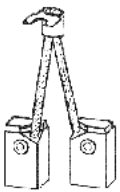
 <b>143</b>	Ref. Asein <b>5309</b>	DIM. (mm) T: 8 A: 22,5 R: 25
	TOYOTA 6024-14312	
	VOLTAJE 24-36	
	MATERIAL M	

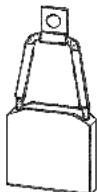
 <b>34</b>	Ref. Asein <b>5312</b>	DIM. (mm) T: 12,5 A: 30 R: 27
	TOYOTA 161648110071	
	VOLTAJE 48	
	MATERIAL G	

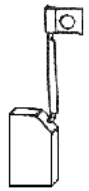
# VOLVO

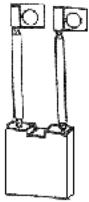
 <b>245</b>	Ref. Asein <b>5205</b>	DIM. (mm) T: 10 A: 40 R: 46
	VOLVO 1045313-004	
	VOLTAJE 48	
	MATERIAL EG	

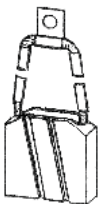
# WAGNER

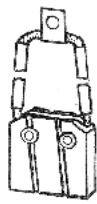
 <b>149</b>	Ref. Asein <b>3686</b>	DIM. (mm) T: 12,5 A: 16 R: 25
	WAGNER 11621	
	VOLTAJE 24-36	
	MATERIAL M	

 <b>106</b>	Ref. Asein <b>3775</b>	DIM. (mm) T: 8 A: 32 R: 31
	WAGNER 10847	
	VOLTAJE 24-36	
	MATERIAL M	

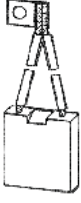
 <b>180</b>	Ref. Asein <b>3776</b>	DIM. (mm) T: 10 A: 12,5 R: 22,5
	WAGNER 5476	
	VOLTAJE 48	
	MATERIAL M	


 <b>175</b>	Ref. Asein <b>3923</b>	DIM. (mm) T: 10 A: 26 R: 31
	WAGNER 10873	
	VOLTAJE 24-36	
	MATERIAL M	

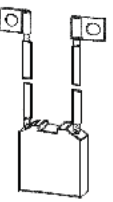
 <b>247</b>	Ref. Asein <b>3924</b>	DIM. (mm) T: 8 A: 32 R: 32
	WAGNER 13528	
	VOLTAJE 48	
	MATERIAL M	

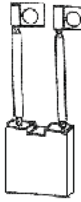
 <b>152</b>	Ref. Asein <b>3924E</b>	DIM. (mm) T: 8 A: 32 R: 32
	WAGNER 13528	
	VOLTAJE 48	
	MATERIAL EG	

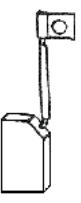
# WAGNER


 <b>86</b>	Ref. Asein <b>3928</b>	DIM. (mm) T: 6 A: 28 R: 30,5
	WAGNER 10841	
	VOLTAJE 24-36	
	MATERIAL M	

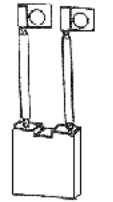
 <b>46</b>	Ref. Asein <b>3932</b>	DIM. (mm) T: 10 A: 26 R: 30,5
	WAGNER 10837	
	VOLTAJE 24-36	
	MATERIAL M	


 <b>153</b>	Ref. Asein <b>3933</b>	DIM. (mm) T: 8 A: 28 R: 30,5
	WAGNER 13445	
	VOLTAJE 24-36	
	MATERIAL M	

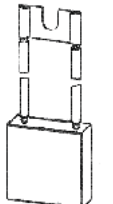
 <b>175</b>	Ref. Asein <b>4442</b>	DIM. (mm) T: 12,5 A: 32 R: 32
	WAGNER 13447	
	VOLTAJE 48	
	MATERIAL M	


 <b>180</b>	Ref. Asein <b>4461</b>	DIM. (mm) T: 8 A: 12,5 R: 22
	WAGNER 13531	
	VOLTAJE 48	
	MATERIAL M	

 <b>86</b>	Ref. Asein <b>4623</b>	DIM. (mm) T: 8 A: 28 R: 30,5
	WAGNER	
	VOLTAJE 24-36	
	MATERIAL M	


 <b>175</b>	Ref. Asein <b>4635</b>	DIM. (mm) T: 8 A: 28 R: 30,5
	WAGNER 13445	
	VOLTAJE 24-36	
	MATERIAL M	

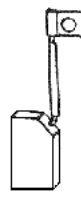
 <b>109</b>	Ref. Asein <b>4729</b>	DIM. (mm) T: 12,5 A: 32 R: 40
	WAGNER 13490	
	VOLTAJE 48	
	MATERIAL M	


 <b>126</b>	Ref. Asein <b>4730</b>	DIM. (mm) T: 10 A: 32 R: 32,2
	WAGNER 13479	
	VOLTAJE 48	
	MATERIAL EG	

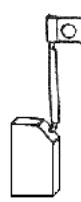
 <b>96</b>	Ref. Asein <b>4731</b>	DIM. (mm) T: 10 A: 28 R: 30,5
	WAGNER 11611	
	VOLTAJE 24-36	
	MATERIAL M	


# WAGNER


 <b>4</b>	Ref. Asein <b>4732</b>	DIM. (mm) T: 12,5 A: 16 R: 25
	WAGNER 11617	
	VOLTAJE	
	MATERIAL M	

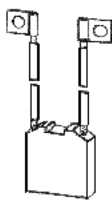
 <b>180</b>	Ref. Asein <b>4733</b>	DIM. (mm) T: 8 A: 16 R: 22,1
	WAGNER 13480	
	VOLTAJE 72-90	
	MATERIAL EG	

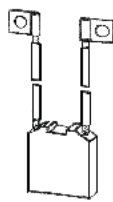
 <b>150</b>	Ref. Asein <b>4734</b>	DIM. (mm) T: 9 A: 20 R: 27
	WAGNER 10833	
	VOLTAJE 12-24	
	MATERIAL M	

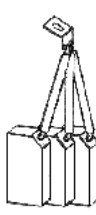
 <b>180</b>	Ref. Asein <b>4735</b>	DIM. (mm) T: 6 A: 16 R: 22,1
	WAGNER 13524	
	VOLTAJE 72-90	
	MATERIAL EG	


 <b>83</b>	Ref. Asein <b>4736</b>	DIM. (mm) T: 8 A: 20 R: 23,2
	WAGNER 11618	
	VOLTAJE 48	
	MATERIAL EG	

 <b>109</b>	Ref. Asein <b>4768</b>	DIM. (mm) T: 16 A: 32 R: 40
	WAGNER 13499	
	VOLTAJE 48	
	MATERIAL M	

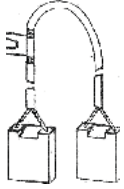
 <b>153</b>	Ref. Asein <b>4769</b>	DIM. (mm) T: 8 A: 28 R: 30,5
	WAGNER	
	VOLTAJE	
	MATERIAL EG	

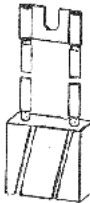
 <b>153</b>	Ref. Asein <b>4769</b>	DIM. (mm) T: 8 A: 28 R: 30,5
	WAGNER 13623	
	VOLTAJE	
	MATERIAL M	

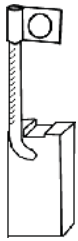
 <b>103</b>	Ref. Asein <b>4770</b>	DIM. (mm) T: 10 A: 16 R: 31
	WAGNER 13529	
	VOLTAJE 48	
	MATERIAL M	

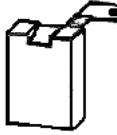
 <b>110</b>	Ref. Asein <b>4771</b>	DIM. (mm) T: 10 A: 16 R: 31
	WAGNER 13455	
	VOLTAJE 48	
	MATERIAL M	

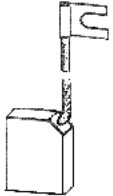
# WAGNER

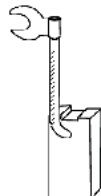
 <b>157</b>	Ref. Asein <b>4850</b>	DIM. (mm) T: 8 A: 20 R: 25
	WAGNER 405481	
	VOLTAJE 24-36	
	MATERIAL M	

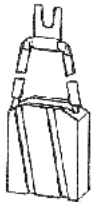
 <b>112</b>	Ref. Asein <b>4862</b>	DIM. (mm) T: 12,5 A: 32 R: 32
	WAGNER 400447	
	VOLTAJE 72-90	
	MATERIAL EG	

 <b>3</b>	Ref. Asein <b>4888</b>	DIM. (mm) T: 9 A: 13 R: 25,5
	WAGNER 12182	
	VOLTAJE 24-36	
	MATERIAL M	

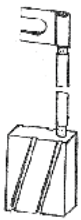
 <b>151</b>	Ref. Asein <b>4909</b>	DIM. (mm) T: 7 A: 16 R: 22
	WAGNER 10829	
	VOLTAJE 24-36	
	MATERIAL M	

 <b>11</b>	Ref. Asein <b>4911</b>	DIM. (mm) T: 6,4 A: 8 R: 16
	WAGNER 10848	
	VOLTAJE 24-36	
	MATERIAL M	

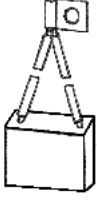

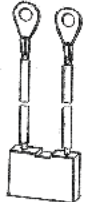

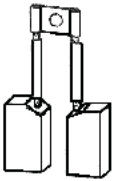
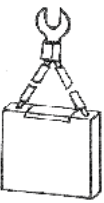

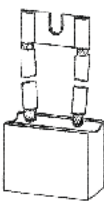
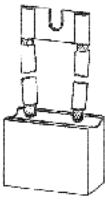

 <b>188</b>	Ref. Asein <b>4917</b>	DIM. (mm) T: 9 A: 13 R: 25,5
	WAGNER 405436	
	VOLTAJE 24-36	
	MATERIAL M	

 <b>109</b>	Ref. Asein <b>4965</b>	DIM. (mm) T: 10 A: 32 R: 40
	WAGNER 13479	
	VOLTAJE	
	MATERIAL EG	

 <b>202</b>	Ref. Asein <b>5019</b>	DIM. (mm) T: 8 A: 32 R: 32
	WAGNER 14196	
	VOLTAJE 48	
	MATERIAL M	

 <b>111</b>	Ref. Asein <b>5491</b>	DIM. (mm) T: 10 A: 25 R: 40
	WAGNER 358314	
	VOLTAJE 24-36	
	MATERIAL M	

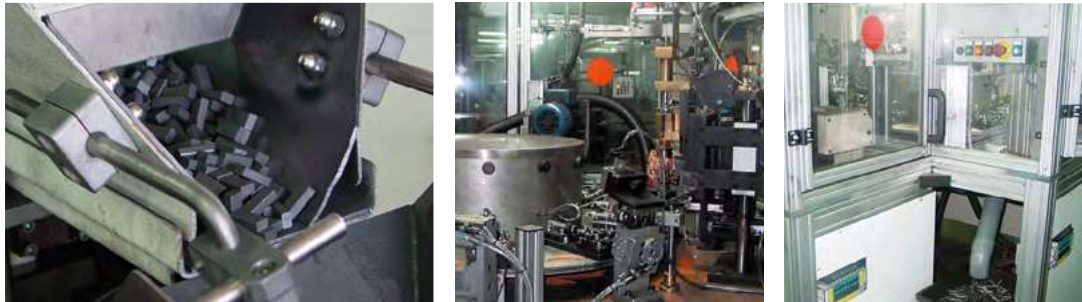
# YALE

 <p><b>6</b></p>	<p>Ref. Asein <b>4571</b></p> <p>DIM. (mm) T: 11,11 A: 25,4 R: 25,4</p> <p>YALE</p> <p>VOLTAJE 72-90</p> <p>MATERIAL EG</p>	 <p><b>6</b></p>	<p>Ref. Asein <b>4614</b></p> <p>DIM. (mm) T: 12,5 A: 32 R: 30,5</p> <p>YALE 296309400</p> <p>VOLTAJE 72-90</p> <p>MATERIAL EG</p>
 <p><b>104</b></p>	<p>Ref. Asein <b>4786</b></p> <p>DIM. (mm) T: 6,3 A: 27 R: 19</p> <p>YALE 2952999000</p> <p>VOLTAJE 24-36</p> <p>MATERIAL M</p>	 <p><b>15</b></p>	<p>Ref. Asein <b>4795</b></p> <p>DIM. (mm) T: 12,7 A: 25,4 R: 31,75</p> <p>YALE</p> <p>VOLTAJE 72-96</p> <p>MATERIAL EG</p>
 <p><b>170</b></p>	<p>Ref. Asein <b>4852</b></p> <p>DIM. (mm) T: 10 A: 12,5 R: 23,5</p> <p>YALE 2882440027312</p> <p>VOLTAJE 24-36</p> <p>MATERIAL M</p>	 <p><b>26</b></p>	<p>Ref. Asein <b>4936</b></p> <p>DIM. (mm) T: 12,7 A: 53,5 R: 44,5</p> <p>YALE 252356900</p> <p>VOLTAJE 72-90</p> <p>MATERIAL EG</p>
 <p><b>104</b></p>	<p>Ref. Asein <b>4962</b></p> <p>DIM. (mm) T: 6,35 A: 26,98 R: 20</p> <p>YALE</p> <p>VOLTAJE 24-36</p> <p>MATERIAL M</p>	 <p><b>245</b></p>	<p>Ref. Asein <b>4999</b></p> <p>DIM. (mm) T: 16 A: 40 R: 45</p> <p>YALE</p> <p>VOLTAJE</p> <p>MATERIAL EG</p>
 <p><b>245</b></p>	<p>Ref. Asein <b>5001</b></p> <p>DIM. (mm) T: 20 A: 25 R: 43</p> <p>YALE</p> <p>VOLTAJE 48</p> <p>MATERIAL M</p>	 <p><b>10</b></p>	<p>Ref. Asein <b>5231</b></p> <p>DIM. (mm) T: 12,5 A: 32 R: 45</p> <p>YALE 296321048</p> <p>VOLTAJE 72-90</p> <p>MATERIAL EG</p>

**CALIDAD TOTAL** Comprometidos con la calidad presente en todos nuestros procesos.  
**TOTAL QUALITY** Committed to quality in all our processes



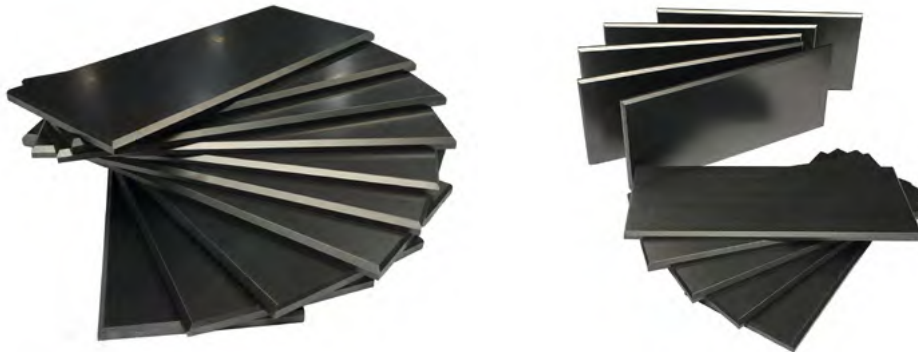
**FABRICACIÓN** de escobillas y grafitos. Fabricado en España  
**MANUFACTURE** of brushes and graphite. Made in Spain.



**PALETAS CARBON VANES**

Nuestra experiencia nos permite fabricar cualquier paleta de grafito impregnada en resinas para todo tipo de bombas de vacío y compresores. Stock permanente y modelos a medida.

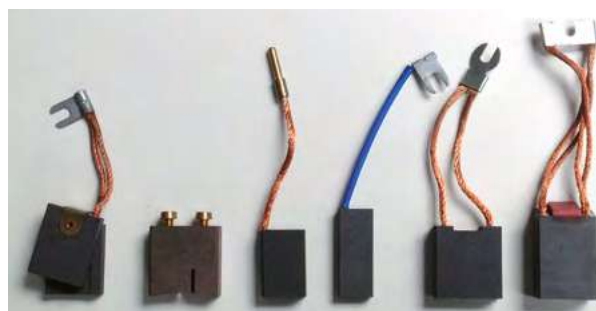
*Our experience allows us to manufacture any carbon vanes impregnated in resins for all types of vacuum pumps and compressors. Permanent stock and custom models.*



**INDUSTRIAL INDUSTRY**

Disponemos de todas las calidades de carbón necesarias (electrográficas, metalográficas, baquelizadas, etc.) Para dar respuestas a las características de cualquier motor. Motores universales, turbo alternadores, motores de baja-media-alta potencia, motores de corriente alterna, motores de corriente continua, ... A medida.

*Wide range of carbon grades (electrographite, metal graphite, resin bonded grades...) to respond to the motor features. Universal engines, turbo-generators, low-medium-high power engines, alternating current engines, direct current engines, ... Custom made.*



# LISTADO POR MARCA

REF. ASEIN	MARCA	REF FABRICANTE	TxAxR (mm)	FIG.	MAT.	VOLTAJE
4777	ABEKO	ABEKO M12-521	6x22x22,5	001	M	
4871	ABEKO	ABEKO 305314/ M14-912	7,93x19,05x22,2	002	M	24-36
4623	ABEKO	ABEKO M17-294	8x28x30,5	086	M	24-36
4888	ABEKO	ABEKO 160034888 / 3053148	9x13x25,5	003	M	24-36
4917	ABEKO	ABEKO M14-901	9x13x25,5	188	M	24-36
4970	ADVANCE	ADVANCE 448729	9,52x20,72x30	252	EG	72-90
4747	ALLIS	ALLIS 7235003	6x22x25	046	M	48
5050	ALLIS	ALLIS	12,5x40x40	126	EG	72-90
5095	ALMOCAR	ALMOCAR	8x16x22	004	M	24-36
4753	ALMOCAR	ALMOCAR 427	8x20x22	004	M	12-24
4747	AMEISE	AMEISE 0871003	6x22x25	046	M	48
4881	AMEISE	AMEISE 0750306	6x28x30,5	046	EG	
4704	AMEISE	AMEISE 0870139	8x16x25	085	EG	72-90
3711	AMEISE	AMEISE 0870002	8x20x26	074	M	24-36
4819	AMEISE	AMEISE 0871226	8x20x27	235	M	24-36
3781	AMEISE	AMEISE 0870404	8x28x30,5	044	M	24-36
4623	AMEISE	AMEISE 0870404	8x28x30,5	086	M	24-36
4587	AMEISE	AMEISE 0871077	9x26x25,5	087	M	12-24
5128	AMEISE	AMEISE	9x26x25,5	236	M	24-36
5234	AMEISE	AMEISE 0871227	10x16x25	258	M	24-36
3790	AMEISE	AMEISE 0750282	10x25x20	080	M	48
3887	AMEISE	AMEISE 0870049	10x25x25	004	M	24-36
4943	AMEISE	AMEISE 0750290	12x20x35	138	M	24-36
3884	AMEISE	AMEISE 0870011	12,5x16x25	076	EG	48
4152	AMEISE	AMEISE 0870533	12,5x16x25	081	M	24-36
4702	AMEISE	AMEISE 16011617	12,5x16x25	004	M	12-24
5076	AMEISE	AMEISE 0871113	12,5x16x25	081	M	24-36
4435	AMEISE	AMEISE 087215	12,5x20x32	078	EG	48
5080	AMEISE	AMEISE	12,5x20x32	199	EG	48
4338	AMEISE	AMEISE 0870006	12,5x25x30	004	M	24-36
5151	AMEISE	AMEISE 0871435	12,5x32x33	112	M	24-36
3885	AMEISE	AMEISE 0870008	16x16x25	075	M	24-36
4427	AMEISE	AMEISE 0870173	16x20x32	078	EG	48
4434	AMEISE	AMEISE 0870171	16x20x32	078	M	24-36
4942	AMEISE	AMEISE A66	16x20x32	199	EG	48
3883	AMEISE	AMEISE 0870051	20x20x32	077	M	24-36
3905	AMEISE	AMEISE 0870185	20x20x32	079	EG	48
4428	AMEISE	AMEISE 0871225	20x20x32	182	M	24-36
4701	AMEISE	AMEISE 0870546	20x25x25	082	M	
4998	ASEA	ASEA	6,3x40x36	205	EG	
3990	ASEA	ASEA 4391158	7,52x22,22x22,5	155	M	24-36
4750	ASEA	ASEA 4391158	7,54x22,22x26,19	206	M	48
5203	ASEA	ASEA 43391158-Z	9,5x12,7x25,4	207	EG	72-90



REF. ASEIN	MARCA	REF FABRICANTE	TxAxR (mm)	FIG.	MAT.	VOLTAJE
4656	ASEA	ASEA 4391158P	9,52x31,75x27	006	EG	72-90
5197	ASEA	ASEA 4391158X	10x10x25	005	M	48
4858	ASEA	ASEA 43910718-024	10x16x32	156	EG	72-90
4956	ASEA	ASEA 4391158-X	10x20x25	176	M	24
5049	ASEA	ASEA 43918212-045	10x25x32	208	EG	72-90
4571	ASEA	ASEA 4391158	11,11x25,4x25,4	006	EG	72-90
5027	ASEA	ASEA 4391158-A	12,5x25x40	209	EG	72-90
5050	ASEA	ASEA 43918312-166	12,5x40x40	126	EG	72-90
4957	ASEA	ASEA 4391158-AD/ 4391158-AC/ 4391165-AD/ 4391156-AC	16x25x32	211	M	48
4957E	ASEA	ASEA 4391158-AC	16x25x32	211	EG	72-90
5093	ASEA	ASEA 4391001-67D	16x25x35	176	M	24-36
4958	ASEA	ASEA 4391158-B	16x25x40	209	EG	72-90
4464	ASEA	ASEA	16x32x40	210	EG	72-90
4464	ASEA	ASEA-E	16x32x40	210	EG	72-90
5089	ASEA	ASEA 43919862-009	(10+10)x32x50	212	EG	
5100	ASEA	ASEA 43917435-357	(10+10)x32x50	214	EG	72-90
5028	ASEA	ASEA 43917170-457	(12,5+12,5)x32x50	213	EG	72-90
5149	ASEA	ASEA 43919966-012	(8+8)x32x40	213	EG	48
3782	ATLET	ATLET 2378	6x22x25,5	009	M	24-36
3928	ATLET	ATLET 09509	6x28x30,5	086	M	24-36
4684	ATLET	ATLET 03198	7,14x22,22x19	021	M	24-36
4906	ATLET	ATLET 03046	7,2x19,1x16,7	101	M	12-24
3990	ATLET	ATLET 03302	7,52x22,22x22,5	155	M	24-36
4623	ATLET	ATLET 04768 (100658)	8x28x30,5	086	M	24-36
5245	ATLET	ATLET 09434/ 162705246	8,8x19,1x16	270	M	
4888	ATLET	ATLET 03604	9x13x25,5	003	M	24-36
4956	ATLET	ATLET 05652/ 04837	10x20x25	176	M	24
5246	ATLET	ATLET	10x32x32	270	M	
4450	ATLET	ATLET 09633	12x32x32	017	EG	72-90
4820	ATLET	ATLET 04027	12,5x25x40	010	M	24-36
4648	ATLET	ATLET 09570	12,7x25,4x31,75	034	M	24-36
4887	B.T.	B.T. 50015	6x28x30,5	012	M	24-36
4888	B.T.	B.T. 132992/ 50016/ 27591	9x13x25,5	003	M	24-36
5146	B.T.	B.T. 21367	9x13x25,5	215	M	24-36
5171	B.T.	B.T. 26729	9x13x25,5	215	EG	72-90
4170	B.T.	B.T. 50018	10x20x20	083	M	24-36
4868	B.T.	B.T. 24781/ 20991	10x20x20	174	M	24-36
5190	B.T.	B.T.	10x20x21	174	EG	72-90
5263	B.T.	B.T. 27548	10x20x21	176	M	24-36
4956	B.T.	B.T. 27919	10x20x25	176	M	24
5566	B.T.	B.T. 129848	10x25x21	276	M	24-36
5567	B.T.	B.T. 135858	10x25x21	176	M	24-36
4429	B.T.	B.T. 50017	12,5x25x32	011	M	24-36
5490	B.T.	B.T. 127581	12,5x25x32	211	M	24-36

REF. ASEIN	MARCA	REF FABRICANTE	TxAxR (mm)	FIG.	MAT.	VOLTAJE
5043	B.T.	B.T. 70696	(10+10)x32x60	216	EG	72-90
3834	BKS	BKS	10x26x30,5	044	M	24-36
4747	BOSCH	BOSCH 2.137.014.006	6x22x25	046	M	48
4584	BOSCH	BOSCH	6x22x25,5	125	M	
3928	BOSCH	BOSCH 2.137.014.025	6x28x30,5	086	M	24-36
5208	BOSCH	BOSCH 2.137.014.036	8x25x32	086	EG	72-90
4623	BOSCH	BOSCH 2.137.014.026	8x28x30,5	086	M	24-36
5209	BOSCH	BOSCH	8x28x33,5	046	EG	72-90
4888	BOSCH	BOSCH	9x13x25,5	003	M	24-36
4587	BOSCH	BOSCH	9x26x25,5	087	M	12-24
5128	BOSCH	BOSCH 2.137.014.038	9x26x25,5	236	M	24-36
3932	BOSCH	BOSCH 2.137.014.020	10x26x30,5	046	M	24-36
3963	BOSCH	BOSCH 2.137.014.024	10x26x31	086	EG	48
4919	BOSCH	BOSCH 2.137.014.030	10x28x30,5	046	M	48
3782	C.F.R.	C.F.R.	6x22x25,5	009	M	24-36
4918	C.F.R.	C.F.R.	6x22x25,5	192	M	48
4915	C.F.R.	C.F.R.	8x22x28,5	191	M	48
4914	C.F.R.	C.F.R.	8x32x32	190	M	48
3776	C.F.R.	C.F.R.	10x12,5x22,5	180	M	48
5412	CAREV	CAREV 08601/ MB1107	10x30x25	294	EG	
5086	CATERPILLAR	CATERPILLAR 4061528001	8x12,5x25	295	EG	48
5300	CATERPILLAR	CATERPILLAR	8x12,5x25	296	EG	72-90
5350	CATERPILLAR	CATERPILLAR 904950	9x18x25,5	297	EG	48
4979	CATERPILLAR	CATERPILLAR 903111E	10x40x46	243	EG	48
5322	CATERPILLAR	CATERPILLAR 398893/ 917195	12,5x32x40	022	EG	48
4089	CATERPILLAR	CATERPILLAR 3C0289E	12,5x40x45	126	EG	72-90
4991	CATERPILLAR	CATERPILLAR	12,5x40x46	243	EG	48
5351	CATERPILLAR	CATERPILLAR 927550/ 928965	12,7x32,1x38,89	298	EG	48
4700	CATERPILLAR	CATERPILLAR 917195	12,7x32,14x35	022	EG	72-90
5389	CESAB	CESAB 0018104	14x16x35	276	EG	72-90
5392	CESAB	CESAB 0018105	14x16x35	299	EG	72-90
5390	CESAB	CESAB 0014826	14x25x35	276	EG	72-90
5366	CESAB	CESAB 0018069	16x32x35	299	EG	72-90
5428	CESAB	CESAB 0015101	16x32x35	276	EG	72-90
5391	CESAB	CESAB 0016754	16x37x35	276	EG	72-90
5386	CESAB	CESAB 0016753	16x40x35	276	EG	72-90
5426	CESAB	CESAB 0015103	16x40x35	276	EG	72-90
5515	CESAB	CESAB 0051007	18x43x35	276	EG	72-90
5147	CLARK	CLARK 1811577	6x12,5x22	180	EG	
4684	CLARK	CLARK 1810684	7,14x22,22x19	021	M	24-36
4950	CLARK	CLARK 3737662	7,52x22,22x26	155	EG	24-36
4946	CLARK	CLARK 3737662	7,93x22,22x3,17	218	EG	72-90
4882	CLARK	CLARK 3736652	7,93x22,22x31,75	217	M	48
4596	CLARK	CLARK 3580801	7,93x31,75x30	017	EG	72-90
5334	CLARK	CLARK 1811550	8x12,5x22	180	EG	24-36

REF. ASEIN	MARCA	REF FABRICANTE	TxAxR (mm)	FIG.	MAT.	VOLTAJE
5154	CLARK	CLARK 3700094	8x32x30	013	M	24-36
4675	CLARK	CLARK	8x32x30,5	013	M	12-24
5019	CLARK	CLARK 1811553	8x32x32	202	M	48
4796	CLARK	CLARK	8,7x19x13,5	194	M	24-36
4679	CLARK	CLARK	9x12x30	013	EG	72-90
5069	CLARK	CLARK	9x16x19	220	M	
4597	CLARK	CLARK 3580672	9x17x30	013	EG	72-90
4744	CLARK	CLARK 1810775/ 1810663	9x19x17	024	EG	72-90
4745	CLARK	CLARK 1810775	9x19x17	024	EG	72-90
4678	CLARK	CLARK	9,52x25,4x28,5	015	EG	72-90
4919	CLARK	CLARK 1811305	10x28x30,5	046	M	48
4947	CLARK	CLARK 1811307	10x28x30,5	219	M	24
3917	CLARK	CLARK	10,3x25,4x35	022	EG	48
4952	CLARK	CLARK	10,71x19,81x31,7	221	M	
4876	CLARK	CLARK	10,71x31,75x32	171	EG	
5158	CLARK	CLARK 3700101	11,9x32,1x30	173	M	12-24
4681	CLARK	CLARK 3753621	12x20x25	017	EG	72-90
4682	CLARK	CLARK	12x20x32	018	EG	72-90
4450	CLARK	CLARK	12x32x32	017	EG	72-90
4676	CLARK	CLARK	12x32x32	014	EG	72-90
4677	CLARK	CLARK	12x32x32,5	013	EG	72-90
4878	CLARK	CLARK	12,3x32,14x30	173	M	24-36
4743	CLARK	CLARK 3559282/ 3493829	12,5x32x25	023	EG	72-90
5039	CLARK	CLARK 1811546	12,5x32x32	203	M	48
5031	CLARK	CLARK 3490624	12,7x22,2x38,1	018	M	48
4683	CLARK	CLARK 3493022	12,7x25,4x31,7	019	M	24-36
5020	CLARK	CLARK 3485935	12,7x31,75x31,5	023	EG	72-90
4700	CLARK	CLARK 1811039	12,7x32,14x35	022	EG	72-90
4607	CLARK	CLARK 1810798	13,89x25,4x35	057	EG	72-90
4877	CLARK	CLARK 3716093	15,87x19,8x38	172	EG	
4680	CLARK	CLARK	15,87x31,7x37,7	016	EG	
5111	CLARK	CLARK	15,87x31,75x32	059	EG	72-90
4968	CLARK	CLARK	15,87x31,75x40	059	EG	72-90
4945	CLARK	CLARK 1907737	15,87x31,75x44,5	222	EG	72-96
5336	CLARK	CLARK 1810950	15,87x31,75x44,5	071	EG	48
4987	CLARK	CLARK	16x40x45	223	EG	72-90
4752	CLIMAX	CLIMAX 66877	6,35x12,5x22,5	025	EG	72-90
4781	CLIMAX	CLIMAX 61636	8x16x19	178	M	24-36
5077	CLIMAX	CLIMAX	8x16x25	225	EG	72-90
4995	CLIMAX	CLIMAX	9,52x38,1x22,2	095	EG	48
5002	CLIMAX	CLIMAX 7408066	11,1x25,4x25,4	253	EG	72-90
5003	CLIMAX	CLIMAX 7408622	12,7x25,4x31,75	015	EG	72-90
4937	CLIMAX	CLIMAX 6733	12,7x31,75x30	196	EG	72-90
4776	CLIMAX	CLIMAX 56992	12,7x50x44,5	026	EG	72-96
4573	COFRAMA	COFRAMA	12,5x32x32	116	EG	48

REF. ASEIN	MARCA	REF FABRICANTE	TxAxR (mm)	FIG.	MAT.	VOLTAJE
5094	CUSHMANN	CUSHMANN	12,7x16,27x28	226	M	24-36
4869	DETAS	DETAS 08599	12x20x30	166	EG	72-90
3776	DULEVO	DULEVO D7792	10x12,5x22,5	180	M	48
4746	ETWO	ETWO ET50092	8x16x22	186	M	48
4319	ETWO	ETWO ET50093	8x20x22	186	M	48
4663	ETWO	ETWO	8x20x22	187	M	
4552	ETWO	ETWO	8,8x17,7x15,8	185	M	48
5128	ETWO	ETWO ET50034	9x26x25,5	236	M	24-36
4879	ETWO	ETWO	10x26x30	133	M	24-36
3990	FEIN	FEIN 30711092008	7,52x22,22x22,5	155	M	24-36
3992	FEIN	FEIN 30711058003	25x10x32	227	M	24-36
4747	FENWICK	FENWICK 8103846	6x22x25	046	M	48
0005	FENWICK	FENWICK 8103419	6,3x20x25	041	EG	72-90
4989	FENWICK	FENWICK 8103419	6,3x20x25	228	EG	72-90
4912	FENWICK	FENWICK 8000447	6,35x12,5x21	054	EG	72-90
4907	FENWICK	FENWICK 8100508	7x18x14	037	M	12-24
4908	FENWICK	FENWICK 8100508	7x18x14	038	M	12-24
4699	FENWICK	FENWICK 0870293700	7x18x22,4	052	EG	
4699	FENWICK	FENWICK 0870293700	7x18x22,4	052	EG	
0006	FENWICK	FENWICK 3158865	7,5x20x23	039	M	24-36
4666	FENWICK	FENWICK 8100821	8x20x25	032	M	24
4694	FENWICK	FENWICK 8000378	8x20x25	036	EG	72-90
5167	FENWICK	FENWICK	8x20x25	229	M	24-36
3970	FENWICK	FENWICK 3304432	8x20x25,2	036	M	24-36
4610	FENWICK	FENWICK 8101854/ 8103731	8x32x30	017	EG	72-90
4796	FENWICK	FENWICK 8158667	8,7x19x13,5	194	M	24-36
4579	FENWICK	FENWICK 8100867	8,73x17,65x16	033	M	24-36
4697	FENWICK	FENWICK 8102628	8,73x17,65x25,4	047	EG	72-90
4891	FENWICK	FENWICK 8101859	8,8x17,6x13	049	M	12
4892	FENWICK	FENWICK 8101859	8,8x17,6x13	050	M	12
4888	FENWICK	FENWICK	9x13x25,5	003	M	24-36
4889	FENWICK	FENWICK 8101454	9x16x25,5	048	M	12-24
4893	FENWICK	FENWICK 0870315200	10x25x17	053	M	24-36
4894	FENWICK	FENWICK 0870315200	10x25x17	038	M	24-36
4436	FENWICK	FENWICK 3173283	10x25x25	028	EG	72-90
4514	FENWICK	FENWICK 3072461/ 8000483	10x25x25	034	EG	48
4659	FENWICK	FENWICK 3151139/ 8100321	10x25x25	028	M	24-36
3839	FENWICK	FENWICK 3157923/ 8000029/ 3115923	10x25x25,5	027	EG	48
4444	FENWICK	FENWICK 8000485	10x25x25,5	030	EG	48
3932	FENWICK	FENWICK 8100685	10x26x30,5	046	M	24-36
4695	FENWICK	FENWICK 8000452	10x32x32	034	EG	48
3917	FENWICK	FENWICK 8101715	10,3x25,4x35	022	EG	48
4592	FENWICK	FENWICK	11,11x25,4x30	035	M	
4592	FENWICK	FENWICK 7700094	11,11x25,4x30	035	M	
4698	FENWICK	FENWICK 9875610	11,11x25,4x30	051	M	24-36

REF. ASEIN	MARCA	REF FABRICANTE	TxAxR (mm)	FIG.	MAT.	VOLTAJE
4510	FENWICK	FENWICK 3117453	11,11x28,57x30	041	EG	72-90
4286	FENWICK	FENWICK 3048842	12x20x32	055	M	24-36
4412	FENWICK	FENWICK 3000056	12x30x30	031	EG	72-90
4450	FENWICK	FENWICK 8000377	12x32x32	017	EG	72-90
4691	FENWICK	FENWICK 8000156	12,5x20x40	040	EG	72-90
4353	FENWICK	FENWICK 3151391	12,5x25x24	039	M	24-36
4668	FENWICK	FENWICK 3042873	12,5x25x40	040	EG	72-90
4692	FENWICK	FENWICK 8000340 / 160434692	12,5x25x40	043	EG	72-90
4693	FENWICK	FENWICK 3057701	12,5x40x32	181	EG	72-90
4411	FENWICK	FENWICK 3131846/ 800027	12,7x38,1x51	029	M	24-36
4028	FENWICK	FENWICK 3123315	14,3x31,7x50,8	042	EG	72-90
5267	FIAT	FIAT 8997847	6x28x30	118	M	48
5017	FIAT	FIAT 9515205	6x28x30,5	230	M	48
4623	FIAT	FIAT	8x28x30,5	86	M	24-36
5402	FIAT	FIAT 9818769	8x28x32	287	M	48
5132	FIAT	FIAT 9816458	10x20x20	249	EG	48
4879	FIAT	FIAT 8998088	10x26x30	133	M	24-36
4869	FIAT	FIAT 9835830	12x20x30	166	EG	72-90
5013	FIAT	FIAT 9270807	12,5x25x32	254	EG	48
5230	FIAT	FIAT 2555230	12,5x32x25	255	EG	72-90
5243	FIAT	FIAT 9835686	16x25x45	256	M	24-36
3782	FUJI	GENKINGER 732045	6x22x25,5	009	M	24-36
4694	FUJI	GENKINGER 200096851	8x20x25	036	EG	72-90
3933	FUJI	GENKINGER 732064	8x28x30,5	153	M	24-36
3924	FUJI	GENKINGER LN4289	8x32x32	247	M	48
4552	FUJI	GENKINGER 660025	8,8x17,7x15,8	185	M	48
4888	FUJI	GENKINGER 732100	9x13x25,5	003	M	24-36
5128	FUJI	GENKINGER 132102	9x26x25,5	236	M	24-36
3776	FUJI	GENKINGER 732077	10x12,5x22,5	180	M	48
4147	FUJI	GENKINGER 732088	10x32x31	107	M	48
5548	FUJI	FUJI 992904235H00	15x30x36	311	M	48
5030	HESSSELMAN	HESSSELMAN EG23B0S4	6x22x26	232	M	48
4917	HESSSELMAN	HESSSELMAN	9x13x25,5	188	M	24-36
5171	HESSSELMAN	HESSSELMAN ES10B0S6	9x13x25,5	215	EG	72-90
4792	HESSSELMAN	HESSSELMAN ES24B0S4M	9x20x28,5	089	M	24-36
5015	HESSSELMAN	HESSSELMAN ES24B0S3	9x20x28,5	231	M	24-36
4790	HITACHI	HITACHI	15x40x40	175	M	24-36
4896	HYSTER	HYSTER P12	6,3x19x16	062	M	12-24
4899	HYSTER	HYSTER P15	6,3x22,2x20,6	061	M	12-24
4895	HYSTER	HYSTER P7	6,3x22,2x23,8	061	M	12-24
4903	HYSTER	HYSTER P5	6,35x19,05x16	069	M	24-36
4898	HYSTER	HYSTER P17	6,4x19x16	066	M	
5108	HYSTER	HYSTER 306971	8x12,5x23	271	EG	72-90
4897	HYSTER	HYSTER P4	9x20x26	065	M	12
4902	HYSTER	HYSTER P16	9,52x19x19	068	M	

REF. ASEIN	MARCA	REF FABRICANTE	TxAxR (mm)	FIG.	MAT.	VOLTAJE
4901	HYSTER	HYSTER P8	9,52x19,05x19,05	067	M	
4970	HYSTER	HYSTER 286081	9,52x20,72x30	252	EG	72-90
3917	HYSTER	HYSTER P2 (1199362)	10,3x25,4x35	022	EG	48
4473	HYSTER	HYSTER MGG12A (274388)	10,3x25,4x35	058	EG	48
3913	HYSTER	HYSTER P9 (219982)	12,5x25x37,5	060	EG	72-90
3919	HYSTER	HYSTER P13 (806875)	12,5x25x40	063	EG	48
4477	HYSTER	HYSTER	12,5x25x40	063	EG	72-90
4089	HYSTER	HYSTER 2564/ 316621	12,5x40x45	245	EG	72-90
5038	HYSTER	HYSTER 289058	12,7x22,22x32	223	EG	72-90
3918	HYSTER	HYSTER P10 (208870)	12,7x31,75x32,14	059	EG	72-90
3920	HYSTER	HYSTER P11	12,7x31,8x38	071	EG	72-90
4700	HYSTER	HYSTER	12,7x32,14x35	022	EG	72-90
4475	HYSTER	HYSTER MGP127M	13,9x25,4x35	057	EG	48
5182	HYSTER	HYSTER 239877	13,9x25,4x35	234	EG	48
4577	HYSTER	HYSTER	15,87x38,1x51	072	M	
3921	HYSTER	HYSTER P1	19,05x31,75x44,05	064	EG	
5202	IRON	IRON	16,2x20x32	257	EG	72-90
4777	JUNGHEINRICH	JUNGHEINRICH	6x22x22,5	001	M	
4747	JUNGHEINRICH	JUNGHEINRICH 28710030/ 0871003	6x22x25	046	M	48
3782E	JUNGHEINRICH	JUNGHEINRICH 28706450/ 0870645	6x22x25,5	009	EG	48
3928	JUNGHEINRICH	JUNGHEINRICH 28710260/ 0871026	6x28x30,5	086	M	24-36
4881	JUNGHEINRICH	JUNGHEINRICH 27503060/ 0750306	6x28x30,5	046	EG	
4704	JUNGHEINRICH	JUNGHEINRICH 28701390/ 0870139	8x16x25	085	EG	72-90
4850	JUNGHEINRICH	JUNGHEINRICH 71311610	8x20x25	157	M	24-36
3711	JUNGHEINRICH	JUNGHEINRICH 28700020/ 0870002	8x20x26	074	M	24-36
4819	JUNGHEINRICH	JUNGHEINRICH 28712260/ 0871226	8x20x27	235	M	24-36
3781	JUNGHEINRICH	JUNGHEINRICH 28704040/ 0870404	8x28x30,5	044	M	24-36
4623	JUNGHEINRICH	JUNGHEINRICH 28704040/ 0870404	8x28x30,5	086	M	24-36
4552	JUNGHEINRICH	JUNGHEINRICH 28791200	8,8x17,7x15,4	185	M	48
4888	JUNGHEINRICH	JUNGHEINRICH 160034888/ 27501730/ 0750173	9x13x25,5	003	M	24-36
4587	JUNGHEINRICH	JUNGHEINRICH 28710770/ 0871077	9x26x25,5	087	M	12-24
5128	JUNGHEINRICH	JUNGHEINRICH 28714290/ 0871429	9x26x25,5	236	M	24-36
5234	JUNGHEINRICH	JUNGHEINRICH 28712270/ 0871227	10x16x25	258	M	24-36
5348	JUNGHEINRICH	JUNGHEINRICH 28716930	10x20x26	235	M	24-36
3790	JUNGHEINRICH	JUNGHEINRICH 27502820/ 0750282	10x25x20	080	M	48
4224	JUNGHEINRICH	JUNGHEINRICH 28710150/ 0871015	10x25x22	084	M	48
3887	JUNGHEINRICH	JUNGHEINRICH 28700490/ 0870049	10x25x25	004	M	24-36
4943	JUNGHEINRICH	JUNGHEINRICH 27502900/ 0750290	12x20x35	138	M	24-36
3884	JUNGHEINRICH	JUNGHEINRICH 28700110/ 0870011	12,5x16x25	076	EG	48
4702	JUNGHEINRICH	JUNGHEINRICH 16011617	12,5x16x25	004	M	12-24
5076	JUNGHEINRICH	JUNGHEINRICH 28711130/ 0871113	12,5x16x25	081	M	24-36
4152	JUNGHEINRICH	JUNGHEINRICH 28705330/ 0870533	12,5x20x25	081	M	24-36
4435	JUNGHEINRICH	JUNGHEINRICH 087215	12,5x20x32	078	EG	48
5080	JUNGHEINRICH	JUNGHEINRICH 28711230/ 0871123	12,5x20x32	199	EG	48

REF. ASEIN	MARCA	REF FABRICANTE	TxAxR (mm)	FIG.	MAT.	VOLTAJE
4338	JUNGHEINRICH	JUNGHEINRICH 28700060/ 0870006	12,5x25x30	004	M	24-36
5151	JUNGHEINRICH	JUNGHEINRICH 28714350/ 0871435	12,5x32x33	112	M	24-36
3885	JUNGHEINRICH	JUNGHEINRICH 28700080/ 0870008	16x16x25	075	M	24-36
4427	JUNGHEINRICH	JUNGHEINRICH 28701730/ 0870173	16x20x32	078	EG	48
4434	JUNGHEINRICH	JUNGHEINRICH 28701710/ 0870171	16x20x32	078	M	24-36
4942	JUNGHEINRICH	JUNGHEINRICH TYPE A66	16x20x32	199	EG	48
3883	JUNGHEINRICH	JUNGHEINRICH 0870051/ 28711170/ 0871117	20x20x32	077	M	24-36
3905	JUNGHEINRICH	JUNGHEINRICH 28701850/ 0870185	20x20x32	079	EG	48
4428	JUNGHEINRICH	JUNGHEINRICH 28712250/ 0871225	20x20x32	182	M	24-36
4701	JUNGHEINRICH	JUNGHEINRICH 28705460/ 0870546	20x25x25	082	M	
4850	KALMAR	KALMAR 9224170013	8x20x25	157	M	24-36
3776	KALMAR	KALMAR 672774	10x12,5x22,5	180	M	48
4770	KALMAR	KALMAR 675926	10x16x31	103	M	48
4286	KALMAR	KALMAR 9224170016	12x20x32	055	M	24-36
4450	KALMAR	KALMAR 9224170009	12x32x32	017	EG	72-90
4614	KALMAR	KALMAR 9224160002	12,5x32x30,5	006	EG	72-90
4846	KALMAR	KALMAR 9224170014E	15,87x38,1x50,8	072	EG	
4710	KALMAR	KALMAR 9224170008	16x32x50	105	EG	72-90
4612	KALMAR	KALMAR E7237558	16x40x50	237	EG	
4709	KALMAR	KALMAR 9224170007	16x40x50	105	EG	72-90
3928	KENTRUCK	KENTRUCK 7610031	6x28x30,5	086	M	24-36
4461	KENTRUCK	KENTRUCK 7680004	8x12,5x22	180	M	48
4792	KENTRUCK	KENTRUCK 6700053	9x20x28,5	089	M	24-36
4592	KENTRUCK	KENTRUCK 770094	11,11x25,4x30	035	M	
4286	KENTRUCK	KENTRUCK 7660002	12x20x32	055	M	24-36
4540	KOMATSU	KOMATSU	6x13x21	198	EG	72-90
4561	KOMATSU	KOMATSU 3KA-19-11810	8x12,5x22	180	EG	72-90
4539	KOMATSU	KOMATSU	9x18x25	165	M	24-36
1006	KOMATSU	KOMATSU	9x25x22	233	M	48
4664	KOMATSU	KOMATSU 406574	10x16x28	136	M	48
5239	KOMATSU	KOMATSU FB91-40566	10x20x20	018	EG	48
5240	KOMATSU	KOMATSU FB1-51740-0330	10x20x20	133	M	24-36
5238	KOMATSU	KOMATSU FB1-5174-0-100-0150	10x27x30	259	M	72-90
4919	KOMATSU	KOMATSU 4061183	10x28x30,5	046	M	48
4538	KOMATSU	KOMATSU	10x31x25	197	M	
5235	KOMATSU	KOMATSU KF150740004/ KF1-51740-0440	10x32x40	260	EG	48
5241	KOMATSU	KOMATSU FB1-5740-0260	11x30x33	261	EG	72-90
5527	KOMATSU	KOMATSU FB 51740-0600	11x40x33	012	GB	48
5527E	KOMATSU	KOMATSU FB1-51740-0450E	11x40x33	012	EG	72-90
5244	KOMATSU	KOMATSU FB1-5174-0390	11x60x33	012	EG	48
4763	KOMATSU	KOMATSU FB91-40566	14x40x27	034	M	48
5242	KOMATSU	KOMATSU FBD-51740-0650	14x40x33	260	EG	48
4765	KOMATSU	KOMATSU FB91-40590	16x40x34	147	M	48
3776	LAFIS	LAFIS	10x12,5x23,5	180	M	48

REF. ASEIN	MARCA	REF FABRICANTE	TxAxR (mm)	FIG.	MAT.	VOLTAJE
4584	LANSING	LANSING	6x22x25,5	280	M	
4865	LANSING	LANSING 1041012-4	6x22x25,5	158	M	24-36
4786	LANSING	LANSING 1007607004	6,3x27x19	104	M	24-36
4867	LANSING	LANSING 1007657	6,35x15,87x13,5	090	M	24-36
4425	LANSING	LANSING 107657004M	6,4x16x14	090	M	24-36
4655	LANSING	LANSING 102725-001	6,4x16x19	238	M	48
4906	LANSING	LANSING 1035342-004	7,2x19,1x16,7	101	M	12-24
4461	LANSING	LANSING 5762676	8x12,5x22	180	M	48
4561	LANSING	LANSING 10404031	8x12,5x22	180	EG	72-90
4915	LANSING	LANSING 5762672-001	8x22x28,5	191	M	48
5065	LANSING	LANSING 5762674	8x25x22	241	M	48
4635	LANSING	LANSING EFP5	8x28x30,5	175	M	24-36
4552	LANSING	LANSING	8,8x17,7x15,4	185	M	48
5053	LANSING	LANSING 1055200-001	8,86x17,78x25,4	239	EG	48
5350	LANSING	LANSING 1055203-001	9x18x25,5	297	EG	48
4558	LANSING	LANSING D11208-4	9,52x22,22x25,4	092	M	24-36
5223	LANSING	LANSING 1034971-004	9,52x22,22x27	092	M	24-36
4424	LANSING	LANSING 1120800	9,52x22,22x30	091	M	24-36
4591	LANSING	LANSING 1006454-E405	9,52x25,4x27	184	EG	72-90
4690	LANSING	LANSING 1009475	9,52x31,75x25,4	096	M	48
4590	LANSING	LANSING 1009599	9,52x31,75x27	086	M	24-36
4656	LANSING	LANSING 1007935-4	9,52x31,75x27	006	EG	72-90
4378	LANSING	LANSING 1009106	9,52x38,1x22,2	095	M	24-36
4557	LANSING	LANSING 1024269 1045330-004	9,52x38,1x22,2	086	EG	72-90
4615	LANSING	LANSING 1045330004E 1024269-004	9,52x38,1x22,2	097	EG	72-90
4995	LANSING	LANSING 1009106-001	9,52x38,1x22,2	095	EG	48
5052	LANSING	LANSING 1060941-001	9,52x38,1x22,2	240	EG	
4969	LANSING	LANSING 1009285-004	9,52x38,1x22,5	006	EG	72-90
4886	LANSING	LANSING 1009092-001	9,52x38,1x26,7	154	EG	72-90
4476	LANSING	LANSING 1007934-4-	9,52x38,1x27	086	M	72-90
4951	LANSING	LANSING 1009092-004	9,52x38,1x27	154	M	48
5006	LANSING	LANSING 1024337	9,52x38,1x27	086	EG	72-90
4689	LANSING	LANSING 1007722	10x23x30	018	M	48
4966	LANSING	LANSING 7562670-001 5762670-001	10x25x22	241	M	48
5036	LANSING	LANSING 5762678-001	10x25x28,5	250	M	24-36
4941	LANSING	LANSING 1045172001 1045174	10x25x31	014	EG	72-90
4147	LANSING	LANSING 5762666-001	10x32x31	107	M	48
5188	LANSING	LANSING 1044854-001	10x32x31	006	M	24-36
4636	LANSING	LANSING 1049974-001	10x40x30	154	M	48
4841	LANSING	LANSING 1041478	10x40x30	154	EG	72-90
4984	LANSING	LANSING1054692-001	10,3x25,4x44,5	022	EG	48
4533	LANSING	LANSING 1031460-4	11,11x25,4x25,4	086	EG	72-90
4571	LANSING	LANSING 1024089	11,11x25,4x25,4	006	EG	72-90
4922	LANSING	LANSING 1009254	11,11x25,4x25,4	253	EG	72-90
5109	LANSING	LANSING 1008778-001E	11,11x25,4x25,4	086	EG	



REF. ASEIN	MARCA	REF FABRICANTE	TxAxR (mm)	FIG.	MAT.	VOLTAJE
4991	LANSING	LANSING	12,5x40x46	243	EG	48
4639	LANSING	LANSING 1008735008	12,7x22,22x32	018	EG	72-96
4563	LANSING	LANSING	15,87x38,1x50	094	M	
4705	LANSING	LANSING 1008731-001	15,87x38,1x50,8	183	EG	72-90
4938	LANSING	LANSING 146188 1025719	16x38x60	200	EG	72-90
5011	LANSING	LANSING 1049669-004	16x40x40	237	EG	72-90
4978	LANSING	LANSING 1060826-001	16x40x46	243	EG	
4985	LANSING	LANSING 1037167-001	16x40x53	242	EG	72-90
4562	LANSING	LANSING 1006827	19,05x28,57x50,8	099	M	24-36
4706	LANSING	LANSING	20x8x25	100	EG	48
4967	LANSING	LANSING 1036540-001	20x40x33	245	EG	48
5227	LANSING	LANSING 10060853-001	9 / 17x35x30	277	M	48
0002	LAURAK	LAURAK	15x25x32	015	EG	72-90
0004	LAURAK	LAURAK	16x25x35	015	EG	72-90
0001	LAURAK	LAURAK	16x32x35	015	EG	72-90
0003	LAURAK	LAURAK	20x32x35	015	EG	72-90
4826	LEROY SOMER	LEROY SOMER CB200VL8	8x20x30	018	EG	72-90
4610	LEROY SOMER	LEROY SOMER	8x32x30	017	EG	72-90
5113	LEROY SOMER	LEROY SOMER	8x32x32	018	EG	72-90
5103	LEROY SOMER	LEROY SOMER	9,5x31,7x47,6	244	EG	72-90
5101	LEROY SOMER	LEROY SOMER 2267200	12x20x32	018	EG	72-90
4286E	LEROY SOMER	LEROY SOMER 2100590	12x20x32	055	EG	72-90
4450	LEROY SOMER	LEROY SOMER	12x32x32	017	EG	72-90
4710	LEROY SOMER	LEROY SOMER P/N2101327E	16x32x50	105	EG	72-90
4709	LEROY SOMER	LEROY SOMER P/N2101328E	16x40x50	105	EG	72-90
4461	LINDE	LINDE 0009718120	8x12,5x22	180	M	48
4561	LINDE	LINDE 0009718115	8x12,5x22	180	EG	72-90
4461ML	LINDE	LINDE 0009718120 - 0009718141	8x12,5x22	180	M	48
5167	LINDE	LINDE 0178104209	8x20x25	229	M	24-36
3970M1	LINDE	LINDE 0039718101	8x20x25,2	036	M	12-24
4623	LINDE	LINDE 0009718143	8x28x30,5	086	M	24-36
3775	LINDE	LINDE 0009718103	8x32x31	106	M	24-36
3924	LINDE	LINDE 2243209900 0009718103	8x32x32	247	M	48
3974	LINDE	LINDE 0009718106	10x12,5x22	108	M	48
3776	LINDE	LINDE 0009718113	10x12,5x22,5	180	M	48
3922	LINDE	LINDE 0009718108	10x16x31	110	EG	48
3790	LINDE	LINDE 0009718109	10x25x20	080	M	48
4224	LINDE	LINDE 0009718109	10x25x20	084	M	48
3932	LINDE	LINDE 0009718104	10x26x30,5	046	M	24-36
3923	LINDE	LINDE	10x26x31	175	M	24-36
4147	LINDE	LINDE 0009718105	10x32x31	107	M	48
4841	LINDE	LINDE 0029718106	10x40x30	154	EG	72-90
5264	LINDE	LINDE 0009718139	10x48x31	272	EG	48
4286	LINDE	LINDE 0039718100	12x20x32	055	M	24-36
4559	LINDE	LINDE	12x31x31	112	M	48

REF. ASEIN	MARCA	REF FABRICANTE	TxAxR (mm)	FIG.	MAT.	VOLTAJE
3708	LINDE	LINDE 0009718157	12,5x25x32	111	M	48
4650	LINDE	LINDE	12,5x25x32	130	EG	48
5628	LINDE	LINDE 0009718157	12,5x25x33	315	M	48
4122	LINDE	LINDE	12,5x32x32	112	M	48
4862	LINDE	LINDE 0009718124	12,5x32x32	112	EG	72-90
5218	LINDE	LINDE 0009718124	12,5x32x32	112	EG	48
4347	LINDE	LINDE 0009718110	12,5x32x40	109	M	48
4711	LINDE	LINDE 0009718116	12,5x32x40	114	M	48
4729	LINDE	LINDE 0009718107	12,5x32x40	109	EG	48
6017	LINDE	LINDE 0009718158	12,5x40x45	112	EG	72-90
4888	LUGLI	LUGLI 280303141	9x13x25,5	003	M	24-36
4731	MCF	MCF 0899098	10x28x30,5	096	M	24-36
5040	MIAG	MIAG EX131	12,5x32x32	246	EG	48
3970	MIC	MIC	8x20x25	036	M	24-36
4850	MIC	MIC	8x20x25	157	M	24-36
3776	MIC	MIC 85400750	10x12,5x22,5	180	M	48
5412	MIC	MIC 200125220	10x30x25	294	EG	
LA40MIC	MIC	MIC N51	9 / 35x11,5x16	278	M	
4807	MITSUBISHI	MITSUBISHI	6,4x19x19,5	115	M	12-24
1005	MITSUBISHI	MITSUBISHI	10x32x31	400	M	48
4797	NISSAN	NISSAN 29242-L4005	6,4x21x25	134	M	48
5554	NISSAN	NISSAN 29242-L8000	7,5x20x22,5	134	EG	48
5487	NISSAN	NISSAN 29242-41H00	9x25x23	233	EG	48
5356	NISSAN	NISSAN 5027735 S027735	10x32x32	203	M	24-36
5837	NISSAN	NISSAN 29142-31K10 - 16.327	12,5x32x36	315	EG	48
4802	NISSAN	NISSAN 29042-L7005	14x36x26,5	133	M	24-36
4801	NISSAN	NISSAN 29142-L5000	14,5x30x21,5	133	M	48
4799	NISSAN	NISSAN 29142-L4505	15x30x26	133	M	48
5548	NISSAN	NISSAN 29042-35H05	15x30x35,5	311	M	48
4805	NISSAN	NISSAN 29042-L4000	15x40x26	001	M	48
5472	NISSAN	NISSAN 29042-L7000	15,87x28,1x30,5	046	M	48
5352	NISSAN	NISSAN 29042-L4505	17x25x30	311	M	48
4857	NYK	NYK 6172-70310	8x16x25	164	EG	72-90
4856	NYK	NYK 1924-31009	8x20x22,5	163	EG	72-90
4823	NYK	NYK 1924-31021	8x22,5x23	159	EG	72-90
5487	NYK	NYK 32911-02650	9x25x23	233	EG	48
4855	NYK	NYK 6172-70251	12,5x25x33	162	EG	72-90
5316	NYK	NYK 6172-70570	12,5x25x33	164	G	48
4853	NYK	NYK 6172 70241	12,5x40x25,5	160	M	48
4854	NYK	NYK 6172-70131	12,5x40x25,5	161	M	48
5499	NYK	NYK 6172-70530	16x20x26	164	EG	48
4535	OM	OM 9815205	6x28x30	118	M	24-36
4623	OM	OM 15134/ 9819263	8x28x30,5	086	M	24-36
5402	OM	OM 08631/ 9818769	8x28x32	287	M	48
5132	OM	OM	10x20x20	249	EG	48

REF. ASEIN	MARCA	REF FABRICANTE	TxAxR (mm)	FIG.	MAT.	VOLTAJE
4879	OM	OM 9835616	10x26x30	260	M	24-36
4869	OM	OM 9835830	12x20x30	166	EG	72-90
5230	OM	OM	12,5x32x25	255	EG	72-90
4869	OMG	OMG 354613010	12x20x30	166	EG	72-90
4888	ORMIC	ORMIC 9910419159	9x13x25,5	003	M	24-36
5240	ORMIC	ORMIC 9940946410	10x20x20	133	M	24-36
4354	PEG	PEG 10419	7,3x20x25	117	EG	72-90
4487	PEG	PEG 112338	8x20x32	013	EG	72-90
3939	PEG	PEG 102798	8x32x30	017	M	24-36
4355	PEG	PEG 111746	10x25x20	116	M	48
4576	PEG	PEG 11746	10x25x20	116	EG	48
4353	PEG	PEG 27571	12,5x25x24	039	M	24-36
5262	PEUGEOT	PEUGEOT 798151290	10x16x25	111	EG	
4623	PIMESPO	PIMESPO	8x28x30,5	086	M	24-36
4869	PIMESPO	PIMESPO 08583/ 023096	12x20x30	166	EG	72-90
4867	POES	POES 1007657	6,35x15,87x13,5	090	M	24-36
3933	ROCLA	ROCLA 507091	8x28x30,5	153	M	24-36
4623	ROCLA	ROCLA	8x28x30,5	086	M	24-36
4610	ROCLA	ROCLA 510062	8x32x30	017	EG	72-90
4792	ROCLA	ROCLA 505677/ 500799	9x20x28,5	089	M	24-36
5128	ROCLA	ROCLA 510318	9x26x25,5	236	M	24-36
3776	ROCLA	ROCLA 509886	10x12,5x22,5	180	M	48
4286	ROCLA	ROCLA 509931	12x20x32	055	M	24-36
4963	ROCLA	ROCLA 506841	12x20x32	055	EG	72-90
4487	SALEW	SALEW 800221	8x20x32	013	EG	72-90
4584	SAXBY	SAXBY 25421580/ 25431580	6x22x25,5	125	M	
4840	SAXBY	SAXBY 26003070	7x18x14	142	M	24-36
4916	SAXBY	SAXBY 902016010	8x9x24	167	EG	48
4850	SAXBY	SAXBY 910057810	8x20x25	157	M	24-36
3970	SAXBY	SAXBY	8x20x25,2	036	M	24-36
4497	SAXBY	SAXBY 902016260	8x20x32	018	EG	72-90
5065	SAXBY	SAXBY 5443236	8x25x22	241	M	48
4623	SAXBY	SAXBY	8x28x30,5	086	M	24-36
4610	SAXBY	SAXBY 902016130	8x32x30	017	EG	72-90
4424	SAXBY	SAXBY 5428907	9,52x22,22x30	091	M	24-36
4995	SAXBY	SAXBY 5431465	9,52x38,1x22,2	095	EG	48
5006	SAXBY	SAXBY 5428968	9,52x38,1x27	287	EG	72-90
4941	SAXBY	SAXBY 5430850	10x25x31	014	EG	72-90
3932	SAXBY	SAXBY 23622830	10x26x30,5	046	M	24-36
4841	SAXBY	SAXBY 5431478	10x40x30	154	EG	72-90
4984	SAXBY	SAXBY 5431473	10,3x25,4x44,5	022	EG	48
5002	SAXBY	SAXBY 5428955	11,1x25,4x25,4	253	EG	72-90
4698	SAXBY	SAXBY 5430787	11,11x25,4x30	051	M	24-36
4510	SAXBY	SAXBY 902016200	11,11x28,57x30	041	EG	72-90
4963	SAXBY	SAXBY 902016140	12x20x32	055	EG	72-90

REF. ASEIN	MARCA	REF FABRICANTE	TxAxR (mm)	FIG.	MAT.	VOLTAJE
4450	SAXBY	SAXBY	12x32x32	017	EG	72-90
4570	SAXBY	SAXBY 2750080	12x32x32	014	EG	72-90
4778	SAXBY	SAXBY 902016060	12,5x20x30	004	EG	48
4639	SAXBY	SAXBY 5429593	12,7x22,22x32	018	EG	72-96
4562	SAXBY	SAXBY 5426305	19,05x28,57x50,8	099	M	24-36
4967	SAXBY	SAXBY	20x40x33	245	EG	48
3882	SAXBY	SAXBY 073970179	25x12x30	124	M	12
4224	SIG	SIG 24825-22	10x25x22	084	M	48
4727	SIG	SIG	12,5x20x32	119	EG	48
4726	SIG	SIG	16x20x32	119	EG	
4467	SIG	SIG	16x20x40	120	EG	72-90
4728	SIG	SIG	16x25x32	119	M	24-36
4735	STEINBOCK	STEINBOCK	6x16x22,1	180	EG	72-96
3782	STEINBOCK	STEINBOCK E1350304	6x22x22,5	009	M	24-36
4865	STEINBOCK	STEINBOCK E19050311	6x22x25,5	158	M	24-36
3928	STEINBOCK	STEINBOCK	6x28x30,5	086	M	24-36
4643	STEINBOCK	STEINBOCK 04674128	8x10x20	179	M	48
4461	STEINBOCK	STEINBOCK 35125	8x12,5x22	180	M	48
4561	STEINBOCK	STEINBOCK 4520478/ 41166	8x12,5x22	180	EG	72-90
4915	STEINBOCK	STEINBOCK E19050609	8x22x28,5	191	M	48
3781	STEINBOCK	STEINBOCK 013342	8x28x30,5	044	M	24-36
4623	STEINBOCK	STEINBOCK 19001116	8x28x30,5	086	M	24-36
4635	STEINBOCK	STEINBOCK 015030	8x28x30,5	175	M	24-36
4914	STEINBOCK	STEINBOCK 2301011/ E19051020	8x32x32	190	M	48
5019	STEINBOCK	STEINBOCK E19051512	8x32x32	202	M	48
4792	STEINBOCK	STEINBOCK 029361	9x20x28,5	089	M	24-36
3776	STEINBOCK	STEINBOCK	10x12,5x22,5	180	M	48
4170	STEINBOCK	STEINBOCK 28810	10x20x20	083	M	24-36
4956	STEINBOCK	STEINBOCK 250653	10x20x25	176	M	24
4224	STEINBOCK	STEINBOCK 005223	10x25x22	080	M	48
5036	STEINBOCK	STEINBOCK C843	10x25x28,5	250	M	24-36
3932	STEINBOCK	STEINBOCK 016143	10x26x30,5	046	M	24-36
3923	STEINBOCK	STEINBOCK 019082	10x26x31	175	M	24-36
3963	STEINBOCK	STEINBOCK 019082	10x26x31	086	EG	48
4147	STEINBOCK	STEINBOCK 019785	10x32x31	107	M	48
4387	STEINBOCK	STEINBOCK 016264	10x32x31	175	M	48
5037	STEINBOCK	STEINBOCK 2019502E	10x32x31	107	EG	
5356	STEINBOCK	STEINBOCK 01010301	10x32x32	203	M	24-36
3780	STEINBOCK	STEINBOCK 005252	12,5x12,5x25	121	M	24-36
4862	STEINBOCK	STEINBOCK 2506030	12,5x32x32	112	EG	72-90
4149	STEINBOCK	STEINBOCK 019082	16x20x25	122	M	24-36
4957	STEINBOCK	STEINBOCK 250619	16x25x32	211	M	72-90
5147	STILL	STILL 142873	6x12,5x22	180	EG	
3782	STILL	STILL 087645	6x22x25,5	009	M	24-36
4712	STILL	STILL 135724	6x22x25,5	251	M	48

REF. ASEIN	MARCA	REF FABRICANTE	TxAxR (mm)	FIG.	MAT.	VOLTAJE
4148	STILL	STILL 085818	8x10x20	004	M	48
4317	STILL	STILL 085783	8x10x20	127	M	24-36
4643	STILL	STILL	8x10x20	179	M	48
5000	STILL	STILL	8x10x25	179	M	48
3859	STILL	STILL 085784	8x12,5x25	127	M	48
4815	STILL	STILL	8x12,5x25	132	M	
4687	STILL	STILL 090831	8x16x25	111	M	24-36
3970	STILL	STILL	8x20x25,2	036	M	24-36
4025	STILL	STILL 085796	8x25x32	122	EG	72-90
5065	STILL	STILL 5443236	8x25x22	241	M	48
4623	STILL	STILL	8x28x30,5	086	M	24-36
4715	STILL	STILL	8x28x30,5	044	EG	48
4424	STILL	STILL 5428907	9,52x22,22x30	091	M	24-36
4995	STILL	STILL 5431465	9,52x38,1x22,2	095	EG	48
5006	STILL	STILL 5428968	9,52x38,1x27	086	EG	72-90
5006	STILL	STILL 5428968	9,52x38,1x27	287	EG	72-90
4713	STILL	STILL	9,53x20,64x31,75	085	M	24-36
3935	STILL	STILL 085817	10x12,5x25	127	M	48
1004	STILL	STILL 344940	10x16x25	111	EG	72-90
4107	STILL	STILL 085788	10x16x25	111	M	24-36
5162	STILL	STILL 323734	10x16x25	263	M	24-36
5262	STILL	STILL 344640	10x16x25	111	EG	
4107E	STILL	STILL 085788	10x16x25	111	EG	48
3724	STILL	STILL	10x20x25	195	M	24-36
4208	STILL	STILL 085790	10x20x25	111	M	24-36
4102	STILL	STILL	10x25x31	195	M	24-36
4941	STILL	STILL 5430850	10x25x31	014	EG	72-90
3710	STILL	STILL	10x25x32	195	M	24-36
4026	STILL	STILL 085804	10x25x32	129	M	48
4026E	STILL	STILL 085804	10x25x32	129	EG	72-90
5491	STILL	STILL 358314	10x25x40	111	M	24-36
5293	STILL	STILL	10x32x32	286	M	24-36
1008	STILL	STILL 354806	10x32x40	315	EG	48
4841	STILL	STILL 5431478	10x40x30	154	EG	72-90
1002	STILL	STILL 3506034 / 380687	10x40x31,5	112	EG	48
4984	STILL	STILL 5431473	10,3x25,4x44,5	022	EG	48
5002	STILL	STILL 5428955	11,1x25,4x25,4	253	EG	72-90
4698	STILL	STILL 5430787	11,11x25,4x30	051	M	24-36
3709	STILL	STILL	12,5x16x25	195	M	24-36
3936	STILL	STILL 085789	12,5x16x25	111	M	48
5076	STILL	STILL 277159	12,5x16x25	081	M	24-36
4302	STILL	STILL	12,5x16x32	195	EG	72-90
3685	STILL	STILL	12,5x25x32	195	M	24-36
3708	STILL	STILL 085803	12,5x25x32	111	M	48
4650	STILL	STILL 085805	12,5x25x32	130	EG	48

REF. ASEIN	MARCA	REF FABRICANTE	TxAxR (mm)	FIG.	MAT.	VOLTAJE
5163	STILL	STILL 323735/ 325800	12,5x25x32	263	EG	48
3708E	STILL	STILL 085803	12,5x25x32	111	EG	48
5628E	STILL	STILL 2506028/ 277719/ 377626	12,5x25x33	315	EG	48
1007	STILL	STILL 389189	12,5x25x40	315	EG	48
5453	STILL	STILL 350620	12,5x25x40	111	EG	48
5568	STILL	STILL 354817	12,5x25x40	315	EG	72-90
1001	STILL	STILL 2506027/ 273442	12,5x32x32	112	M	24-36
1009	STILL	STILL 309465	12,5x32x32	112	EG	72-90
3684	STILL	STILL 136107	12,5x32x32	168	M	
4122	STILL	STILL 085812	12,5x32x32	112	M	48
4862	STILL	STILL 325802/ 309465	12,5x32x32	112	EG	72-90
4955	STILL	STILL 273442	12,5x32x32	265	M	48
5041	STILL	STILL 325801	12,5x32x32	264	EG	48
5164	STILL	STILL 323732	12,5x32x32	264	M	24-36
5612	STILL	STILL 372454	12,5x32x32	112	EG	48
5736	STILL	STILL 380666	12,5x32x32	315	M	48
4122E	STILL	STILL 085812	12,5x32x32	112	EG	48
1000	STILL	STILL 2506029/ 301347	12,5x32x40	112	EG	48
1003	STILL	STILL354212	12,5x32x40	112	M	48
5218	STILL	STILL 301347	12,5x32x40	112	EG	48
1010	STILL	STILL 375605	12,5x40x40	112	EG	48
6017	STILL	STILL 2506019	12,5x40x45	112	EG	72-90
4639	STILL	STILL 5429593	12,7x22,22x32	018	EG	72-96
4149	STILL	STILL 085793	16x20x25	122	M	24-36
4688	STILL	STILL 085811	16x25x32	112	M	48
4973	STILL	STILL	16x25x40	266	EG	72-90
4714	STILL	STILL	16x25x42	131	EG	72-90
3934	STILL	STILL 257185	16x32x32	112	M	48
4562	STILL	STILL 5426305	19,05x28,57x50,8	099	M	24-36
4967	STILL	STILL	20x40x33	245	EG	48
5259	SUGICO	SUGICO 4190-3117	18x18x30	273	M	48
4797	TCM	TCM MP405-1301	6,4x21x25	134	M	48
4981	TCM	TCM MP405-3301	7,5x15x24	185	EG	72-90
4800	TCM	TCM MP425-1301	8x28x26	133	M	24-36
4800E	TCM	TCM MP425-1301	8x28x26	133	EG	72-90
4802	TCM	TCM MT225-1301	14x36x26,5	133	M	24-36
4801	TCM	TCM MP406-5610	14,5x30x21,5	133	M	48
4799	TCM	TCM MP4110-1301	15x30x26	133	M	48
4805	TCM	TCM MT475-1301	15x40x26	175	M	48
4803	TCM	TCM MT490-1301	15x40x28	175	EG	48
4798	TCM	TCM MT7100-1301	16x24x35	133	EG	
5147	TECHNOCAR	TECHNOCAR 288296	6x12,5x22	180	EG	
5308	TOYOTA	TOYOTA W 5081-14312	8x14,4x22,2	003	M	48
4856	TOYOTA	TOYOTA	8x20x22,5	163	EG	72-90
5309	TOYOTA	TOYOTA 6024-14312	8x22,5x25	143	M	24-36

REF. ASEIN	MARCA	REF FABRICANTE	TxAxR (mm)	FIG.	MAT.	VOLTAJE
5156	TOYOTA	TOYOTA 14512-22501	8x30x25	163	EG	72-96
4723	TOYOTA	TOYOTA	9,92x15,87x25,4	143	M	48
4664	TOYOTA	TOYOTA 14525-11242-71	10x16x28	136	M	48
4720	TOYOTA	TOYOTA 14334-10321	10x25x27	139	EG	
4720	TOYOTA	TOYOTA 14334-10321	10x25x27	139	M	
4725	TOYOTA	TOYOTA 14334-10322	10x25x27	145	M	
4760	TOYOTA	TOYOTA 14352-21222	10x30x27	141	M	48
4722	TOYOTA	TOYOTA 79132-10212	10x40x27	141	M	24-36
4718	TOYOTA	TOYOTA 14152-11241	12,35x40x34	137	M	24-36
4775	TOYOTA	TOYOTA 14515-11590	12,5x20x27	018	M	48
5312	TOYOTA	TOYOTA 161648110071	12,5x30x27	034	G	48
4721	TOYOTA	TOYOTA 14336-10332	12,5x40x25,4	140	M	
4774	TOYOTA	TOYOTA 14129-10332	12,5x40x25,4	148	M	48
4717	TOYOTA	TOYOTA 14324-11340M	12,5x40x27	031	M	48
5304	TOYOTA	TOYOTA 14516-30880-71	12,5x40x27	147	M	48
4724	TOYOTA	TOYOTA 14325-20391	12,5x40x32	144	M	48
4812	TOYOTA	TOYOTA	12,5x40x32,5	164	M	
4764	TOYOTA	TOYOTA 14324-21400-71	12,5x40x34	147	M	48
4719	TOYOTA	TOYOTA 14113-11200-71	14x40x26,5	138	M	48
4761	TOYOTA	TOYOTA	14x40x26,5	146	M	24-36
4657	TOYOTA	TOYOTA 14176-11170E	14x40x27	039	EG	48
4716	TOYOTA	TOYOTA 14211-11170	14x40x27	135	M	48
4763	TOYOTA	TOYOTA 14115-11500-71	14x40x27	034	M	48
5251	TOYOTA	TOYOTA 14181-31560	14x40x32,5	159	M	24-36
4762	TOYOTA	TOYOTA 14326-31560M	14x40x34	034	M	48
4765	TOYOTA	TOYOTA 14124-21400	16x40x34	147	M	48
5259	TOYOTA	TOYOTA W5081-14121-14	18x18x26	273	M	48
5205	VOLVO	VOLVO 1045313-004	10x40x46	245	EG	48
4735	WAGNER	WAGNER 013524	6x16x22,1	180	EG	72-90
3928	WAGNER	WAGNER 010841	6x28x30,5	086	M	24-36
4911	WAGNER	WAGNER 010848	6,4x8x16	011	M	24-36
4909	WAGNER	WAGNER 010829	7x16x22	151	M	24-36
4461	WAGNER	WAGNER 013531	8x12,5x22	180	M	48
4733	WAGNER	WAGNER 013480	8x16x22,1	180	EG	72-90
4736	WAGNER	WAGNER 011618	8x20x23,2	083	EG	48
4850	WAGNER	WAGNER 405481	8x20x25	157	M	24-36
3933	WAGNER	WAGNER 013445	8x28x30,5	153	M	24-36
4623	WAGNER	WAGNER	8x28x30,5	086	M	24-36
4635	WAGNER	WAGNER 013445	8x28x30,5	175	M	24-36
4769	WAGNER	WAGNER	8x28x30,5	153	EG	
4769	WAGNER	WAGNER 013623	8x28x30,5	153	M	
3775	WAGNER	WAGNER 010847	8x32x31	106	M	24-36
3924	WAGNER	WAGNER 013528	8x32x32	247	M	48
5019	WAGNER	WAGNER 014196	8x32x32	202	M	48
3924E	WAGNER	WAGNER 013528	8x32x32	152	EG	48

REF. ASEIN	MARCA	REF FABRICANTE	TxAxR (mm)	FIG.	MAT.	VOLTAJE
4888	WAGNER	WAGNER 012182	9x13x25,5	003	M	24-36
4917	WAGNER	WAGNER 405436	9x13x25,5	188	M	24-36
4734	WAGNER	WAGNER 010833	9x20x27	150	M	12-24
3776	WAGNER	WAGNER 005476	10x12,5x22,5	180	M	48
4770	WAGNER	WAGNER 013529	10x16x31	103	M	48
4771	WAGNER	WAGNER 013455	10x16x31	110	M	48
5491	WAGNER	WAGNER 358314	10x25x40	111	M	24-36
3932	WAGNER	WAGNER 010837	10x26x30,5	046	M	24-36
3923	WAGNER	WAGNER 010873	10x26x31	175	M	24-36
4731	WAGNER	WAGNER 011611	10x28x30,5	096	M	24-36
4730	WAGNER	WAGNER 013479	10x32x32,2	126	EG	48
4965	WAGNER	WAGNER 013479	10x32x40	109	EG	
3686	WAGNER	WAGNER 011621	12,5x16x25	149	M	24-36
4732	WAGNER	WAGNER 011617	12,5x16x25	004	M	
4442	WAGNER	WAGNER 013447	12,5x32x32	175	M	48
4862	WAGNER	WAGNER 400447	12,5x32x32	112	EG	72-90
4729	WAGNER	WAGNER 013490	12,5x32x40	109	M	48
4768	WAGNER	WAGNER 013499	16x32x40	109	M	48
4786	YALE	YALE 2952999000	6,3x27x19	104	M	24-36
4962	YALE	YALE	6,35x26,98x20	104	M	24-36
4852	YALE	YALE 2882440027312	10x12,5x23,5	170	M	24-36
4571	YALE	YALE	11,11x25,4x25,4	006	EG	72-90
4614	YALE	YALE 296309400	12,5x32x30,5	006	EG	72-90
5231	YALE	YALE 296321048	12,5x32x45	010	EG	72-90
4795	YALE	YALE	12,7x25,4x31,75	015	EG	72-96
4936	YALE	YALE 252356900	12,7x53,5x44,5	026	EG	72-90
4999	YALE	YALE	16x40x45	245	EG	
5001	YALE	YALE	20x25x43	245	M	48



# LISTADO POR DIMENSIONES

REF. ASEIN	MARCA	REF FABRICANTE	TxAxR (mm)	FIG.	MAT.	VOLTAJE
5147	CLARK	CLARK 1811577	6x12,5x22	180	EG	
5147	STILL	STILL 142873	6x12,5x22	180	EG	
5147	TECHNOCAR	TECHNOCAR 288296	6x12,5x22	180	EG	
4540	KOMATSU	KOMATSU	6x13x21	198	EG	72-90
4735	STEINBOCK	STEINBOCK	6x16x22,1	180	EG	72-96
4735	WAGNER	WAGNER 013524	6x16x22,1	180	EG	72-90
4777	ABEKO	ABEKO M12-521	6x22x22,5	001	M	
4777	JUNGHEINRICH	JUNGHEINRICH	6x22x22,5	001	M	
3782	STEINBOCK	STEINBOCK E1350304	6x22x22,5	009	M	24-36
4747	ALLIS	ALLIS 7235003	6x22x25	046	M	48
4747	AMEISE	AMEISE 0871003	6x22x25	046	M	48
4747	BOSCH	BOSCH 2.137.014.006	6x22x25	046	M	48
4747	FENWICK	FENWICK 8103846	6x22x25	046	M	48
4747	JUNGHEINRICH	JUNGHEINRICH 28710030/ 0871003	6x22x25	046	M	48
3782	ATLET	ATLET 2378	6x22x25,5	009	M	24-36
4584	BOSCH	BOSCH	6x22x25,5	125	M	
3782	C.F.R.	C.F.R.	6x22x25,5	009	M	24-36
4918	C.F.R.	C.F.R.	6x22x25,5	192	M	48
3782	FUJI	GENKINGER 732045	6x22x25,5	009	M	24-36
3782E	JUNGHEINRICH	JUNGHEINRICH 28706450/ 0870645	6x22x25,5	009	EG	48
4584	LANSING	LANSING	6x22x25,5	280	M	
4865	LANSING	LANSING 1041012-4	6x22x25,5	158	M	24-36
4584	SAXBY	SAXBY 25421580/ 25431580	6x22x25,5	125	M	
4865	STEINBOCK	STEINBOCK E19050311	6x22x25,5	158	M	24-36
3782	STILL	STILL 087645	6x22x25,5	009	M	24-36
4712	STILL	STILL 135724	6x22x25,5	251	M	48
5030	HESSSELMAN	HESSSELMAN EG23B0S4	6x22x26	232	M	48
5267	FIAT	FIAT 8997847	6x28x30	118	M	48
4535	OM	OM 9815205	6x28x30	118	M	24-36
4881	AMEISE	AMEISE 0750306	6x28x30,5	046	EG	
3928	ATLET	ATLET 09509	6x28x30,5	086	M	24-36
4887	B.T.	B.T. 50015	6x28x30,5	012	M	24-36
3928	BOSCH	BOSCH 2.137.014.025	6x28x30,5	086	M	24-36
5017	FIAT	FIAT 9515205	6x28x30,5	230	M	48
3928	JUNGHEINRICH	JUNGHEINRICH 28710260/ 0871026	6x28x30,5	086	M	24-36
4881	JUNGHEINRICH	JUNGHEINRICH 27503060/ 0750306	6x28x30,5	046	EG	
3928	KENTRUCK	KENTRUCK 7610031	6x28x30,5	086	M	24-36
3928	STEINBOCK	STEINBOCK	6x28x30,5	086	M	24-36
3928	WAGNER	WAGNER 010841	6x28x30,5	086	M	24-36
4896	HYSTER	HYSTER P12	6,3x19x16	062	M	12-24
0005	FENWICK	FENWICK 8103419	6,3x20x25	041	EG	72-90
4989	FENWICK	FENWICK 8103419	6,3x20x25	228	EG	72-90
4899	HYSTER	HYSTER P15	6,3x22,2x20,6	061	M	12-24

**Material:** M: Metalgrafito EG: Electrografito | **Dimensiones:** T: Tangente A: Axial R: Radial

REF. ASEIN	MARCA	REF FABRICANTE	TxAxR (mm)	FIG.	MAT.	VOLTAJE
4895	HYSTER	HYSTER P7	6,3x22,2x23,8	061	M	12-24
4786	LANSING	LANSING 1007607004	6,3x27x19	104	M	24-36
4786	YALE	YALE 2952999000	6,3x27x19	104	M	24-36
4998	ASEA	ASEA	6,3x40x36	205	EG	
4912	FENWICK	FENWICK 8000447	6,35x12,5x21	054	EG	72-90
4752	CLIMAX	CLIMAX 66877	6,35x12,5x22,5	025	EG	72-90
4867	LANSING	LANSING 1007657	6,35x15,87x13,5	090	M	24-36
4867	POES	POES 1007657	6,35x15,87x13,5	090	M	24-36
4903	HYSTER	HYSTER P5	6,35x19,05x16	069	M	24-36
4962	YALE	YALE	6,35x26,98x20	104	M	24-36
4911	WAGNER	WAGNER 010848	6,4x8x16	011	M	24-36
4425	LANSING	LANSING 107657004M	6,4x16x14	090	M	24-36
4655	LANSING	LANSING 102725-001	6,4x16x19	238	M	48
4898	HYSTER	HYSTER P17	6,4x19x16	066	M	
4807	mitsubishi	MITSUBISHI	6,4x19x19,5	115	M	12-24
4797	NISSAN	NISSAN 29242-L4005	6,4x21x25	134	M	48
4797	TCM	TCM MP405-1301	6,4x21x25	134	M	48
4909	WAGNER	WAGNER 010829	7x16x22	151	M	24-36
4907	FENWICK	FENWICK 8100508	7x18x14	037	M	12-24
4908	FENWICK	FENWICK 8100508	7x18x14	038	M	12-24
4840	SAXBY	SAXBY 26003070	7x18x14	142	M	24-36
4699	FENWICK	FENWICK 0870293700	7x18x22,4	052	EG	
4699	FENWICK	FENWICK 0870293700	7x18x22,4	052	EG	
4684	ATLET	ATLET 03198	7,14x22,22x19	021	M	24-36
4684	CLARK	CLARK 1810684	7,14x22,22x19	021	M	24-36
4906	ATLET	ATLET 03046	7,2x19,1x16,7	101	M	12-24
4906	LANSING	LANSING 1035342-004	7,2x19,1x16,7	101	M	12-24
4354	PEG	PEG 10419	7,3x20x25	117	EG	72-90
4981	TCM	TCM MP405-3301	7,5x15x24	185	EG	72-90
5554	NISSAN	NISSAN 29242-L8000	7,5x20x22,5	134	EG	48
0006	FENWICK	FENWICK 3158865	7,5x20x23	039	M	24-36
3990	ASEA	ASEA 4391158	7,52x22,22x22,5	155	M	24-36
3990	ATLET	ATLET 03302	7,52x22,22x22,5	155	M	24-36
3990	FEIN	FEIN 30711092008	7,52x22,22x22,5	155	M	24-36
4950	CLARK	CLARK 3737662	7,52x22,22x26	155	EG	24-36
4750	ASEA	ASEA 4391158	7,54x22,22x26,19	206	M	48
4871	ABEKO	ABEKO 305314/ M14-912	7,93x19,05x22,2	002	M	24-36
4946	CLARK	CLARK 3737662	7,93x22,22x3,17	218	EG	72-90
4882	CLARK	CLARK 3736652	7,93x22,22x31,75	217	M	48
4596	CLARK	CLARK 3580801	7,93x31,75x30	017	EG	72-90
4916	SAXBY	SAXBY 902016010	8x9x24	167	EG	48
4643	STEINBOCK	STEINBOCK 04674128	8x10x20	179	M	48
4148	STILL	STILL 085818	8x10x20	004	M	48
4317	STILL	STILL 085783	8x10x20	127	M	24-36
4643	STILL	STILL	8x10x20	179	M	48

REF. ASEIN	MARCA	REF FABRICANTE	TxAxR (mm)	FIG.	MAT.	VOLTAJE
5000	STILL	STILL	8x10x25	179	M	48
5334	CLARK	CLARK 1811550	8x12,5x22	180	EG	24-36
4461	KENTRUCK	KENTRUCK 7680004	8x12,5x22	180	M	48
4561	KOMATSU	KOMATSU 3KA-19-11810	8x12,5x22	180	EG	72-90
4461	LANSING	LANSING 5762676	8x12,5x22	180	M	48
4561	LANSING	LANSING 10404031	8x12,5x22	180	EG	72-90
4461	LINDE	LINDE 0009718120	8x12,5x22	180	M	48
4561	LINDE	LINDE 0009718115	8x12,5x22	180	EG	72-90
4461ML	LINDE	LINDE 0009718120 - 0009718141	8x12,5x22	180	M	48
4461	STEINBOCK	STEINBOCK 35125	8x12,5x22	180	M	48
4561	STEINBOCK	STEINBOCK 4520478/ 41166	8x12,5x22	180	EG	72-90
4461	WAGNER	WAGNER 013531	8x12,5x22	180	M	48
5108	HYSTER	HYSTER 306971	8x12,5x23	271	EG	72-90
5086	CATERPILLAR	CATERPILLAR 4061528001	8x12,5x25	295	EG	48
5300	CATERPILLAR	CATERPILLAR	8x12,5x25	296	EG	72-90
3859	STILL	STILL 085784	8x12,5x25	127	M	48
4815	STILL	STILL	8x12,5x25	132	M	
5308	TOYOTA	TOYOTA W 5081-14312	8x14,4x22,2	003	M	48
4781	CLIMAX	CLIMAX 61636	8x16x19	178	M	24-36
5095	ALMOCAR	ALMOCAR	8x16x22	004	M	24-36
4746	ETWO	ETWO ET50092	8x16x22	186	M	48
4733	WAGNER	WAGNER 013480	8x16x22,1	180	EG	72-90
4704	AMEISE	AMEISE 0870139	8x16x25	085	EG	72-90
5077	CLIMAX	CLIMAX	8x16x25	225	EG	72-90
4704	JUNGHEINRICH	JUNGHEINRICH 28701390/ 0870139	8x16x25	085	EG	72-90
4857	NYK	NYK 6172-70310	8x16x25	164	EG	72-90
4687	STILL	STILL 090831	8x16x25	111	M	24-36
4753	ALMOCAR	ALMOCAR 427	8x20x22	004	M	12-24
4319	ETWO	ETWO ET50093	8x20x22	186	M	48
4663	ETWO	ETWO	8x20x22	187	M	
4856	NYK	NYK 1924-31009	8x20x22,5	163	EG	72-90
4856	TOYOTA	TOYOTA	8x20x22,5	163	EG	72-90
4736	WAGNER	WAGNER 011618	8x20x23,2	083	EG	48
4666	FENWICK	FENWICK 8100821	8x20x25	032	M	24
4694	FENWICK	FENWICK 8000378	8x20x25	036	EG	72-90
5167	FENWICK	FENWICK	8x20x25	229	M	24-36
4694	FUJI	GENKINGER 200096851	8x20x25	036	EG	72-90
4850	JUNGHEINRICH	JUNGHEINRICH 71311610	8x20x25	157	M	24-36
4850	KALMAR	KALMAR 9224170013	8x20x25	157	M	24-36
5167	LINDE	LINDE 0178104209	8x20x25	229	M	24-36
3970	MIC	MIC	8x20x25	036	M	24-36
4850	MIC	MIC	8x20x25	157	M	24-36
4850	SAXBY	SAXBY 910057810	8x20x25	157	M	24-36
4850	WAGNER	WAGNER 405481	8x20x25	157	M	24-36
3970	FENWICK	FENWICK 3304432	8x20x25,2	036	M	24-36

REF. ASEIN	MARCA	REF FABRICANTE	TxAxR (mm)	FIG.	MAT.	VOLTAJE
3970M1	LINDE	LINDE 0039718101	8x20x25,2	036	M	12-24
3970	SAXBY	SAXBY	8x20x25,2	036	M	24-36
3970	STILL	STILL	8x20x25,2	036	M	24-36
3711	AMEISE	AMEISE 0870002	8x20x26	074	M	24-36
3711	JUNGHEINRICH	JUNGHEINRICH 28700020/ 0870002	8x20x26	074	M	24-36
4819	AMEISE	AMEISE 0871226	8x20x27	235	M	24-36
4819	JUNGHEINRICH	JUNGHEINRICH 28712260/ 0871226	8x20x27	235	M	24-36
4826	LEROY SOMER	LEROY SOMER CB200VL8	8x20x30	018	EG	72-90
4487	PEG	PEG 112338	8x20x32	013	EG	72-90
4487	SALEW	SALEW 800221	8x20x32	013	EG	72-90
4497	SAXBY	SAXBY 902016260	8x20x32	018	EG	72-90
4915	C.F.R.	C.F.R.	8x22x28,5	191	M	48
4915	LANSING	LANSING 5762672-001	8x22x28,5	191	M	48
4915	STEINBOCK	STEINBOCK E19050609	8x22x28,5	191	M	48
4823	NYK	NYK 1924-31021	8x22,5x23	159	EG	72-90
5309	TOYOTA	TOYOTA 6024-14312	8x22,5x25	143	M	24-36
5065	LANSING	LANSING 5762674	8x25x22	241	M	48
5065	SAXBY	SAXBY 5443236	8x25x22	241	M	48
5065	STILL	STILL 5443236	8x25x22	241	M	48
5208	BOSCH	BOSCH 2.137.014.036	8x25x32	086	EG	72-90
4025	STILL	STILL 085796	8x25x32	122	EG	72-90
4800	TCM	TCM MP425-1301	8x28x26	133	M	24-36
4800E	TCM	TCM MP425-1301	8x28x26	133	EG	72-90
4623	ABEKO	ABEKO M17-294	8x28x30,5	086	M	24-36
3781	AMEISE	AMEISE 0870404	8x28x30,5	044	M	24-36
4623	AMEISE	AMEISE 0870404	8x28x30,5	086	M	24-36
4623	ATLET	ATLET 04768 (100658)	8x28x30,5	086	M	24-36
4623	BOSCH	BOSCH 2.137.014.026	8x28x30,5	086	M	24-36
4623	FIAT	FIAT	8x28x30,5	086	M	24-36
3933	FUJI	GENKINGER 732064	8x28x30,5	153	M	24-36
3781	JUNGHEINRICH	JUNGHEINRICH 28704040/ 0870404	8x28x30,5	044	M	24-36
4623	JUNGHEINRICH	JUNGHEINRICH 28704040/ 0870404	8x28x30,5	086	M	24-36
4635	LANSING	LANSING EFP5	8x28x30,5	175	M	24-36
4623	LINDE	LINDE 0009718143	8x28x30,5	086	M	24-36
4623	OM	OM 15134/ 9819263	8x28x30,5	086	M	24-36
4623	PIMESPO	PIMESPO	8x28x30,5	086	M	24-36
3933	ROCLA	ROCLA 507091	8x28x30,5	153	M	24-36
4623	ROCLA	ROCLA	8x28x30,5	086	M	24-36
4623	SAXBY	SAXBY	8x28x30,5	086	M	24-36
3781	STEINBOCK	STEINBOCK 013342	8x28x30,5	044	M	24-36
4623	STEINBOCK	STEINBOCK 19001116	8x28x30,5	086	M	24-36
4635	STEINBOCK	STEINBOCK 015030	8x28x30,5	175	M	24-36
4623	STILL	STILL	8x28x30,5	086	M	24-36
4715	STILL	STILL	8x28x30,5	044	EG	48
3933	WAGNER	WAGNER 013445	8x28x30,5	153	M	24-36

REF. ASEIN	MARCA	REF FABRICANTE	TxAxR (mm)	FIG.	MAT.	VOLTAJE
4623	WAGNER	WAGNER	8x28x30,5	086	M	24-36
4635	WAGNER	WAGNER 013445	8x28x30,5	175	M	24-36
4769	WAGNER	WAGNER	8x28x30,5	153	EG	
4769	WAGNER	WAGNER 013623	8x28x30,5	153	M	
5402	FIAT	FIAT 9818769	8x28x32	287	M	48
5402	OM	OM 08631/ 9818769	8x28x32	287	M	48
5209	BOSCH	BOSCH	8x28x33,5	046	EG	72-90
5156	TOYOTA	TOYOTA 14512-22501	8x30x25	163	EG	72-96
5154	CLARK	CLARK 3700094	8x32x30	013	M	24-36
4610	FENWICK	FENWICK 8101854/ 8103731	8x32x30	017	EG	72-90
4610	LEROY SOMER	LEROY SOMER	8x32x30	017	EG	72-90
3939	PEG	PEG 102798	8x32x30	017	M	24-36
4610	ROCLA	ROCLA 510062	8x32x30	017	EG	72-90
4610	SAXBY	SAXBY 902016130	8x32x30	017	EG	72-90
4675	CLARK	CLARK	8x32x30,5	013	M	12-24
3775	LINDE	LINDE 0009718103	8x32x31	106	M	24-36
3775	WAGNER	WAGNER 010847	8x32x31	106	M	24-36
4914	C.F.R.	C.F.R.	8x32x32	190	M	48
5019	CLARK	CLARK 1811553	8x32x32	202	M	48
3924	FUJI	GENKINGER LN4289	8x32x32	247	M	48
5113	LEROY SOMER	LEROY SOMER	8x32x32	018	EG	72-90
3924	LINDE	LINDE 2243209900 0009718103	8x32x32	247	M	48
4914	STEINBOCK	STEINBOCK 2301011/ E19051020	8x32x32	190	M	48
5019	STEINBOCK	STEINBOCK E19051512	8x32x32	202	M	48
3924	WAGNER	WAGNER 013528	8x32x32	247	M	48
5019	WAGNER	WAGNER 014196	8x32x32	202	M	48
3924E	WAGNER	WAGNER 013528	8x32x32	152	EG	48
4796	CLARK	CLARK	8,7x19x13,5	194	M	24-36
4796	FENWICK	FENWICK 8158667	8,7x19x13,5	194	M	24-36
4579	FENWICK	FENWICK 8100867	8,73x17,65x16	033	M	24-36
4697	FENWICK	FENWICK 8102628	8,73x17,65x25,4	047	EG	72-90
4891	FENWICK	FENWICK 8101859	8,8x17,6x13	049	M	12
4892	FENWICK	FENWICK 8101859	8,8x17,6x13	050	M	12
4552	JUNGHEINRICH	JUNGHEINRICH 28791200	8,8x17,7x15,4	185	M	48
4552	LANSING	LANSING	8,8x17,7x15,4	185	M	48
4552	ETWO	ETWO	8,8x17,7x15,8	185	M	48
4552	FUJI	GENKINGER 660025	8,8x17,7x15,8	185	M	48
5245	ATLET	ATLET 09434/ 162705246	8,8x19,1x16	270	M	
5053	LANSING	LANSING 1055200-001	8,86x17,78x25,4	239	EG	48
4679	CLARK	CLARK	9x12x30	013	EG	72-90
4888	ABEKO	ABEKO 160034888 / 3053148	9x13x25,5	003	M	24-36
4917	ABEKO	ABEKO M14-901	9x13x25,5	188	M	24-36
4888	ATLET	ATLET 03604	9x13x25,5	003	M	24-36
4888	B.T.	B.T. 132992/ 50016/ 27591	9x13x25,5	003	M	24-36
5146	B.T.	B.T. 21367	9x13x25,5	215	M	24-36

REF. ASEIN	MARCA	REF FABRICANTE	TxAxR (mm)	FIG.	MAT.	VOLTAJE
5171	B.T.	B.T. 26729	9x13x25,5	215	EG	72-90
4888	BOSCH	BOSCH	9x13x25,5	003	M	24-36
4888	FENWICK	FENWICK	9x13x25,5	003	M	24-36
4888	FUJI	GENKINGER 732100	9x13x25,5	003	M	24-36
4917	HESSSELMAN	HESSSELMAN	9x13x25,5	188	M	24-36
5171	HESSSELMAN	HESSSELMAN ES10B0S6	9x13x25,5	215	EG	72-90
4888	JUNGHEINRICH	JUNGHEINRICH 160034888/ 27501730/ 0750173	9x13x25,5	003	M	24-36
4888	LUGLI	LUGLI 280303141	9x13x25,5	003	M	24-36
4888	ORMIC	ORMIC 9910419159	9x13x25,5	003	M	24-36
4888	WAGNER	WAGNER 012182	9x13x25,5	003	M	24-36
4917	WAGNER	WAGNER 405436	9x13x25,5	188	M	24-36
5069	CLARK	CLARK	9x16x19	220	M	
4889	FENWICK	FENWICK 8101454	9x16x25,5	048	M	12-24
4597	CLARK	CLARK 3580672	9x17x30	013	EG	72-90
4539	KOMATSU	KOMATSU	9x18x25	165	M	24-36
5350	CATERPILLAR	CATERPILLAR 904950	9x18x25,5	297	EG	48
5350	LANSING	LANSING 1055203-001	9x18x25,5	297	EG	48
4744	CLARK	CLARK 1810775/ 1810663	9x19x17	024	EG	72-90
4745	CLARK	CLARK 1810775	9x19x17	024	EG	72-90
4897	HYSTER	HYSTER P4	9x20x26	065	M	12
4734	WAGNER	WAGNER 010833	9x20x27	150	M	12-24
4792	HESSSELMAN	HESSSELMAN ES24B0S4M	9x20x28,5	089	M	24-36
5015	HESSSELMAN	HESSSELMAN ES24B0S3	9x20x28,5	231	M	24-36
4792	KENTRUCK	KENTRUCK 6700053	9x20x28,5	089	M	24-36
4792	ROCLA	ROCLA 505677/ 500799	9x20x28,5	089	M	24-36
4792	STEINBOCK	STEINBOCK 029361	9x20x28,5	089	M	24-36
1006	KOMATSU	KOMATSU	9x25x22	233	M	48
5487	NISSAN	NISSAN 29242-41H00	9x25x23	233	EG	48
5487	NYK	NYK 32911-02650	9x25x23	233	EG	48
4587	AMEISE	AMEISE 0871077	9x26x25,5	087	M	12-24
5128	AMEISE	AMEISE	9x26x25,5	236	M	24-36
4587	BOSCH	BOSCH	9x26x25,5	087	M	12-24
5128	BOSCH	BOSCH 2.137.014.038	9x26x25,5	236	M	24-36
5128	ETWO	ETWO ET50034	9x26x25,5	236	M	24-36
5128	FUJI	GENKINGER 132102	9x26x25,5	236	M	24-36
4587	JUNGHEINRICH	JUNGHEINRICH 28710770/ 0871077	9x26x25,5	087	M	12-24
5128	JUNGHEINRICH	JUNGHEINRICH 28714290/ 0871429	9x26x25,5	236	M	24-36
5128	ROCLA	ROCLA 510318	9x26x25,5	236	M	24-36
5203	ASEA	ASEA 43391158-Z	9,5x12,7x25,4	207	EG	72-90
5103	LEROY SOMER	LEROY SOMER	9,5x31,7x47,6	244	EG	72-90
4902	HYSTER	HYSTER P16	9,52x19x19	068	M	
4901	HYSTER	HYSTER P8	9,52x19,05x19,05	067	M	
4970	ADVANCE	ADVANCE 448729	9,52x20,72x30	252	EG	72-90
4970	HYSTER	HYSTER 286081	9,52x20,72x30	252	EG	72-90

REF. ASEIN	MARCA	REF FABRICANTE	TxAxR (mm)	FIG.	MAT.	VOLTAJE
4558	LANSING	LANSING D11208-4	9,52x22,22x25,4	092	M	24-36
5223	LANSING	LANSING 1034971-004	9,52x22,22x27	092	M	24-36
4424	LANSING	LANSING 1120800	9,52x22,22x30	091	M	24-36
4424	SAXBY	SAXBY 5428907	9,52x22,22x30	091	M	24-36
4424	STILL	STILL 5428907	9,52x22,22x30	091	M	24-36
4591	LANSING	LANSING 1006454-E405	9,52x25,4x27	184	EG	72-90
4678	CLARK	CLARK	9,52x25,4x28,5	015	EG	72-90
4690	LANSING	LANSING 1009475	9,52x31,75x25,4	096	M	48
4656	ASEA	ASEA 4391158P	9,52x31,75x27	006	EG	72-90
4590	LANSING	LANSING 1009599	9,52x31,75x27	086	M	24-36
4656	LANSING	LANSING 1007935-4	9,52x31,75x27	006	EG	72-90
4995	CLIMAX	CLIMAX	9,52x38,1x22,2	095	EG	48
4378	LANSING	LANSING 1009106	9,52x38,1x22,2	095	M	24-36
4557	LANSING	LANSING 1024269 1045330-004	9,52x38,1x22,2	086	EG	72-90
4615	LANSING	LANSING 1045330004E 1024269-004	9,52x38,1x22,2	097	EG	72-90
4995	LANSING	LANSING 1009106-001	9,52x38,1x22,2	095	EG	48
5052	LANSING	LANSING 1060941-001	9,52x38,1x22,2	240	EG	
4995	SAXBY	SAXBY 5431465	9,52x38,1x22,2	095	EG	48
4995	STILL	STILL 5431465	9,52x38,1x22,2	095	EG	48
4969	LANSING	LANSING 1009285-004	9,52x38,1x22,5	006	EG	72-90
4886	LANSING	LANSING 1009092-001	9,52x38,1x26,7	154	EG	72-90
4476	LANSING	LANSING 1007934-4-	9,52x38,1x27	086	M	72-90
4951	LANSING	LANSING 1009092-004	9,52x38,1x27	154	M	48
5006	LANSING	LANSING 1024337	9,52x38,1x27	086	EG	72-90
5006	SAXBY	SAXBY 5428968	9,52x38,1x27	287	EG	72-90
5006	STILL	STILL 5428968	9,52x38,1x27	086	EG	72-90
5006	STILL	STILL 5428968	9,52x38,1x27	287	EG	72-90
4713	STILL	STILL	9,53x20,64x31,75	085	M	24-36
4723	TOYOTA	TOYOTA	9,92x15,87x25,4	143	M	48
5197	ASEA	ASEA 4391158X	10x10x25	005	M	48
3974	LINDE	LINDE 0009718106	10x12,5x22	108	M	48
3776	C.F.R.	C.F.R.	10x12,5x22,5	180	M	48
3776	DULEVO	DULEVO D7792	10x12,5x22,5	180	M	48
3776	FUJI	GENKINGER 732077	10x12,5x22,5	180	M	48
3776	KALMAR	KALMAR 672774	10x12,5x22,5	180	M	48
3776	LINDE	LINDE 0009718113	10x12,5x22,5	180	M	48
3776	MIC	MIC 85400750	10x12,5x22,5	180	M	48
3776	ROCLA	ROCLA 509886	10x12,5x22,5	180	M	48
3776	STEINBOCK	STEINBOCK	10x12,5x22,5	180	M	48
3776	WAGNER	WAGNER 005476	10x12,5x22,5	180	M	48
3776	LAFIS	LAFIS	10x12,5x23,5	180	M	48
4852	YALE	YALE 2882440027312	10x12,5x23,5	170	M	24-36
3935	STILL	STILL 085817	10x12,5x25	127	M	48
5234	AMEISE	AMEISE 0871227	10x16x25	258	M	24-36
5234	JUNGHEINRICH	JUNGHEINRICH 2871227/ 0871227	10x16x25	258	M	24-36

REF. ASEIN	MARCA	REF FABRICANTE	TxAxR (mm)	FIG.	MAT.	VOLTAJE
5262	PEUGEOT	PEUGEOT 798151290	10x16x25	111	EG	
1004	STILL	STILL 344940	10x16x25	111	EG	72-90
4107	STILL	STILL 085788	10x16x25	111	M	24-36
5162	STILL	STILL 323734	10x16x25	263	M	24-36
5262	STILL	STILL 344640	10x16x25	111	EG	
4107E	STILL	STILL 085788	10x16x25	111	EG	48
4664	KOMATSU	KOMATSU 406574	10x16x28	136	M	48
4664	TOYOTA	TOYOTA 14525-11242-71	10x16x28	136	M	48
4770	KALMAR	KALMAR 675926	10x16x31	103	M	48
3922	LINDE	LINDE 0009718108	10x16x31	110	EG	48
4770	WAGNER	WAGNER 013529	10x16x31	103	M	48
4771	WAGNER	WAGNER 013455	10x16x31	110	M	48
4858	ASEA	ASEA 43910718-024	10x16x32	156	EG	72-90
4170	B.T.	B.T. 50018	10x20x20	083	M	24-36
4868	B.T.	B.T. 24781/ 20991	10x20x20	174	M	24-36
5132	FIAT	FIAT 9816458	10x20x20	249	EG	48
5239	KOMATSU	KOMATSU FB91-40566	10x20x20	018	EG	48
5240	KOMATSU	KOMATSU FB1-51740-0330	10x20x20	133	M	24-36
5132	OM	OM	10x20x20	249	EG	48
5240	ORMIC	ORMIC 9940946410	10x20x20	133	M	24-36
4170	STEINBOCK	STEINBOCK 28810	10x20x20	083	M	24-36
5190	B.T.	B.T.	10x20x21	174	EG	72-90
5263	B.T.	B.T. 27548	10x20x21	176	M	24-36
4956	ASEA	ASEA 4391158-X	10x20x25	176	M	24
4956	ATLET	ATLET 05652/ 04837	10x20x25	176	M	24
4956	B.T.	B.T. 27919	10x20x25	176	M	24
4956	STEINBOCK	STEINBOCK 250653	10x20x25	176	M	24
3724	STILL	STILL	10x20x25	195	M	24-36
4208	STILL	STILL 085790	10x20x25	111	M	24-36
5348	JUNGHEINRICH	JUNGHEINRICH 28716930	10x20x26	235	M	24-36
4689	LANSING	LANSING 1007722	10x23x30	018	M	48
4893	FENWICK	FENWICK 0870315200	10x25x17	053	M	24-36
4894	FENWICK	FENWICK 0870315200	10x25x17	038	M	24-36
3790	AMEISE	AMEISE 0750282	10x25x20	080	M	48
3790	JUNGHEINRICH	JUNGHEINRICH 27502820/ 0750282	10x25x20	080	M	48
3790	LINDE	LINDE 0009718109	10x25x20	080	M	48
4224	LINDE	LINDE 0009718109	10x25x20	084	M	48
4355	PEG	PEG 111746	10x25x20	116	M	48
4576	PEG	PEG 11746	10x25x20	116	EG	48
5566	B.T.	B.T. 129848	10x25x21	276	M	24-36
5567	B.T.	B.T. 135858	10x25x21	176	M	24-36
4224	JUNGHEINRICH	JUNGHEINRICH 28710150/ 0871015	10x25x22	084	M	48
4966	LANSING	LANSING 7562670-001 5762670-001	10x25x22	241	M	48
4224	SIG	SIG 24825-22	10x25x22	084	M	48
4224	STEINBOCK	STEINBOCK 005223	10x25x22	080	M	48



REF. ASEIN	MARCA	REF FABRICANTE	TxAxR (mm)	FIG.	MAT.	VOLTAJE
3887	AMEISE	AMEISE 0870049	10x25x25	004	M	24-36
4436	FENWICK	FENWICK 3173283	10x25x25	028	EG	72-90
4514	FENWICK	FENWICK 3072461/ 8000483	10x25x25	034	EG	48
4659	FENWICK	FENWICK 3151139/ 8100321	10x25x25	028	M	24-36
3887	JUNGHEINRICH	JUNGHEINRICH 28700490/ 0870049	10x25x25	004	M	24-36
3839	FENWICK	FENWICK 3157923/ 8000029/ 3115923	10x25x25,5	027	EG	48
4444	FENWICK	FENWICK 8000485	10x25x25,5	030	EG	48
4720	TOYOTA	TOYOTA 14334-10321	10x25x27	139	EG	
4720	TOYOTA	TOYOTA 14334-10321	10x25x27	139	M	
4725	TOYOTA	TOYOTA 14334-10322	10x25x27	145	M	
5036	LANSING	LANSING 5762678-001	10x25x28,5	250	M	24-36
5036	STEINBOCK	STEINBOCK C843	10x25x28,5	250	M	24-36
4941	LANSING	LANSING 1045172001 1045174	10x25x31	014	EG	72-90
4941	SAXBY	SAXBY 5430850	10x25x31	014	EG	72-90
4102	STILL	STILL	10x25x31	195	M	24-36
4941	STILL	STILL 5430850	10x25x31	014	EG	72-90
5049	ASEA	ASEA 43918212-045	10x25x32	208	EG	72-90
3710	STILL	STILL	10x25x32	195	M	24-36
4026	STILL	STILL 085804	10x25x32	129	M	48
4026E	STILL	STILL 085804	10x25x32	129	EG	72-90
5491	STILL	STILL 358314	10x25x40	111	M	24-36
5491	WAGNER	WAGNER 358314	10x25x40	111	M	24-36
4879	ETWO	ETWO	10x26x30	133	M	24-36
4879	FIAT	FIAT 8998088	10x26x30	133	M	24-36
4879	OM	OM 9835616	10x26x30	260	M	24-36
3834	BKS	BKS	10x26x30,5	044	M	24-36
3932	BOSCH	BOSCH 2.137.014.020	10x26x30,5	046	M	24-36
3932	FENWICK	FENWICK 8100685	10x26x30,5	046	M	24-36
3932	LINDE	LINDE 0009718104	10x26x30,5	046	M	24-36
3932	SAXBY	SAXBY 23622830	10x26x30,5	046	M	24-36
3932	STEINBOCK	STEINBOCK 016143	10x26x30,5	046	M	24-36
3932	WAGNER	WAGNER 010837	10x26x30,5	046	M	24-36
3963	BOSCH	BOSCH 2.137.014.024	10x26x31	086	EG	48
3923	LINDE	LINDE	10x26x31	175	M	24-36
3923	STEINBOCK	STEINBOCK 019082	10x26x31	175	M	24-36
3963	STEINBOCK	STEINBOCK 019082	10x26x31	086	EG	48
3923	WAGNER	WAGNER 010873	10x26x31	175	M	24-36
5238	KOMATSU	KOMATSU FB1-5174-0-100-0150	10x27x30	259	M	72-90
4919	BOSCH	BOSCH 2.137.014.030	10x28x30,5	046	M	48
4919	CLARK	CLARK 1811305	10x28x30,5	046	M	48
4947	CLARK	CLARK 1811307	10x28x30,5	219	M	24
4919	KOMATSU	KOMATSU 4061183	10x28x30,5	046	M	48
4731	MCF	MCF 0899098	10x28x30,5	096	M	24-36
4731	WAGNER	WAGNER 011611	10x28x30,5	096	M	24-36
5412	CAREV	CAREV 08601/ MB1107	10x30x25	294	EG	

REF. ASEIN	MARCA	REF FABRICANTE	TxAxR (mm)	FIG.	MAT.	VOLTAJE
5412	MIC	MIC 200125220	10x30x25	294	EG	
4760	TOYOTA	TOYOTA 14352-21222	10x30x27	141	M	48
4538	KOMATSU	KOMATSU	10x31x25	197	M	
4147	FUJI	GENKINGER 732088	10x32x31	107	M	48
4147	LANSING	LANSING 5762666-001	10x32x31	107	M	48
5188	LANSING	LANSING 1044854-001	10x32x31	006	M	24-36
4147	LINDE	LINDE 0009718105	10x32x31	107	M	48
1005	MINISUBISHI	MINISUBISHI	10x32x31	400	M	48
4147	STEINBOCK	STEINBOCK 019785	10x32x31	107	M	48
4387	STEINBOCK	STEINBOCK 016264	10x32x31	175	M	48
5037	STEINBOCK	STEINBOCK 2019502E	10x32x31	107	EG	
5246	ATLET	ATLET	10x32x32	270	M	
4695	FENWICK	FENWICK 8000452	10x32x32	034	EG	48
5356	NISSAN	NISSAN 5027735 S027735	10x32x32	203	M	24-36
5356	STEINBOCK	STEINBOCK 01010301	10x32x32	203	M	24-36
5293	STILL	STILL	10x32x32	286	M	24-36
4730	WAGNER	WAGNER 013479	10x32x32,2	126	EG	48
5235	KOMATSU	KOMATSU KF150740004/ KF1-51740-0440	10x32x40	260	EG	48
1008	STILL	STILL 354806	10x32x40	315	EG	48
4965	WAGNER	WAGNER 013479	10x32x40	109	EG	
4722	TOYOTA	TOYOTA 79132-10212	10x40x27	141	M	24-36
4636	LANSING	LANSING 1049974-001	10x40x30	154	M	48
4841	LANSING	LANSING 1041478	10x40x30	154	EG	72-90
4841	LINDE	LINDE 0029718106	10x40x30	154	EG	72-90
4841	SAXBY	SAXBY 5431478	10x40x30	154	EG	72-90
4841	STILL	STILL 5431478	10x40x30	154	EG	72-90
1002	STILL	STILL 3506034 / 380687	10x40x31,5	112	EG	48
4979	CATERPILLAR	CATERPILLAR 903111E	10x40x46	243	EG	48
5205	VOLVO	VOLVO 1045313-004	10x40x46	245	EG	48
5264	LINDE	LINDE 0009718139	10x48x31	272	EG	48
3917	CLARK	CLARK	10,3x25,4x35	022	EG	48
3917	FENWICK	FENWICK 8101715	10,3x25,4x35	022	EG	48
3917	HYSTER	HYSTER P2 (1199362)	10,3x25,4x35	022	EG	48
4473	HYSTER	HYSTER MGG12A (274388)	10,3x25,4x35	058	EG	48
4984	LANSING	LANSING1054692-001	10,3x25,4x44,5	022	EG	48
4984	SAXBY	SAXBY 5431473	10,3x25,4x44,5	022	EG	48
4984	STILL	STILL 5431473	10,3x25,4x44,5	022	EG	48
4952	CLARK	CLARK	10,71x19,81x31,7	221	M	
4876	CLARK	CLARK	10,71x31,75x32	171	EG	
5241	KOMATSU	KOMATSU FB1-5740-0260	11x30x33	261	EG	72-90
5527	KOMATSU	KOMATSU FB 51740-0600	11x40x33	012	GB	48
5527E	KOMATSU	KOMATSU FB1-51740-0450E	11x40x33	012	EG	72-90
5244	KOMATSU	KOMATSU FB1-5174-0390	11x60x33	012	EG	48
5002	CLIMAX	CLIMAX 7408066	11,1x25,4x25,4	253	EG	72-90
5002	SAXBY	SAXBY 5428955	11,1x25,4x25,4	253	EG	72-90

REF. ASEIN	MARCA	REF FABRICANTE	TxAxR (mm)	FIG.	MAT.	VOLTAJE
5002	STILL	STILL 5428955	11,1x25,4x25,4	253	EG	72-90
4571	ASEA	ASEA 4391158	11,11x25,4x25,4	006	EG	72-90
4533	LANSING	LANSING 1031460-4	11,11x25,4x25,4	086	EG	72-90
4571	LANSING	LANSING 1024089	11,11x25,4x25,4	006	EG	72-90
4922	LANSING	LANSING 1009254	11,11x25,4x25,4	253	EG	72-90
5109	LANSING	LANSING 1008778-001E	11,11x25,4x25,4	086	EG	
4571	YALE	YALE	11,11x25,4x25,4	006	EG	72-90
4592	FENWICK	FENWICK	11,11x25,4x30	035	M	
4592	FENWICK	FENWICK 7700094	11,11x25,4x30	035	M	
4698	FENWICK	FENWICK 9875610	11,11x25,4x30	051	M	24-36
4592	KENTRUCK	KENTRUCK 770094	11,11x25,4x30	035	M	
4698	SAXBY	SAXBY 5430787	11,11x25,4x30	051	M	24-36
4698	STILL	STILL 5430787	11,11x25,4x30	051	M	24-36
4510	FENWICK	FENWICK 3117453	11,11x28,57x30	041	EG	72-90
4510	SAXBY	SAXBY 902016200	11,11x28,57x30	041	EG	72-90
5158	CLARK	CLARK 3700101	11,9x32,1x30	173	M	12-24
4681	CLARK	CLARK 3753621	12x20x25	017	EG	72-90
4869	DETAS	DETAS 08599	12x20x30	166	EG	72-90
4869	FIAT	FIAT 9835830	12x20x30	166	EG	72-90
4869	OM	OM 9835830	12x20x30	166	EG	72-90
4869	OMG	OMG 354613010	12x20x30	166	EG	72-90
4869	PIMESPO	PIMESPO 08583/ 023096	12x20x30	166	EG	72-90
4682	CLARK	CLARK	12x20x32	018	EG	72-90
4286	FENWICK	FENWICK 3048842	12x20x32	055	M	24-36
4286	KALMAR	KALMAR 9224170016	12x20x32	055	M	24-36
4286	KENTRUCK	KENTRUCK 7660002	12x20x32	055	M	24-36
5101	LEROY SOMER	LEROY SOMER 2267200	12x20x32	018	EG	72-90
4286E	LEROY SOMER	LEROY SOMER 2100590	12x20x32	055	EG	72-90
4286	LINDE	LINDE 0039718100	12x20x32	055	M	24-36
4286	ROCLA	ROCLA 509931	12x20x32	055	M	24-36
4963	ROCLA	ROCLA 506841	12x20x32	055	EG	72-90
4963	SAXBY	SAXBY 902016140	12x20x32	055	EG	72-90
4943	AMEISE	AMEISE 0750290	12x20x35	138	M	24-36
4943	JUNGHEINRICH	JUNGHEINRICH 27502900/ 0750290	12x20x35	138	M	24-36
4412	FENWICK	FENWICK 3000056	12x30x30	031	EG	72-90
4559	LINDE	LINDE	12x31x31	112	M	48
4450	ATLET	ATLET 09633	12x32x32	017	EG	72-90
4450	CLARK	CLARK	12x32x32	017	EG	72-90
4676	CLARK	CLARK	12x32x32	014	EG	72-90
4450	FENWICK	FENWICK 8000377	12x32x32	017	EG	72-90
4450	LEROY SOMER	LEROY SOMER	12x32x32	017	EG	72-90
4450	SAXBY	SAXBY	12x32x32	017	EG	72-90
4450	KALMAR	KALMAR 9224170009	12x32x32	017	EG	72-90
4570	SAXBY	SAXBY 2750080	12x32x32	014	EG	72-90
4677	CLARK	CLARK	12x32x32,5	013	EG	72-90

REF. ASEIN	MARCA	REF FABRICANTE	TxAxR (mm)	FIG.	MAT.	VOLTAJE
4878	CLARK	CLARK	12,3x32,14x30	173	M	24-36
4718	TOYOTA	TOYOTA 14152-11241	12,35x40x34	137	M	24-36
3780	STEINBOCK	STEINBOCK 005252	12,5x12,5x25	121	M	24-36
3884	AMEISE	AMEISE 0870011	12,5x16x25	076	EG	48
4152	AMEISE	AMEISE 0870533	12,5x16x25	081	M	24-36
4702	AMEISE	AMEISE 16011617	12,5x16x25	004	M	12-24
5076	AMEISE	AMEISE 0871113	12,5x16x25	081	M	24-36
3884	JUNGHEINRICH	JUNGHEINRICH 28700110/ 0870011	12,5x16x25	076	EG	48
4702	JUNGHEINRICH	JUNGHEINRICH 16011617	12,5x16x25	004	M	12-24
5076	JUNGHEINRICH	JUNGHEINRICH 28711130/ 0871113	12,5x16x25	081	M	24-36
3709	STILL	STILL	12,5x16x25	195	M	24-36
3936	STILL	STILL 085789	12,5x16x25	111	M	48
5076	STILL	STILL 277159	12,5x16x25	081	M	24-36
3686	WAGNER	WAGNER 011621	12,5x16x25	149	M	24-36
4732	WAGNER	WAGNER 011617	12,5x16x25	004	M	
4302	STILL	STILL	12,5x16x32	195	EG	72-90
4152	JUNGHEINRICH	JUNGHEINRICH 28705330/ 0870533	12,5x20x25	081	M	24-36
4775	TOYOTA	TOYOTA 14515-11590	12,5x20x27	018	M	48
4778	SAXBY	SAXBY 902016060	12,5x20x30	004	EG	48
4435	AMEISE	AMEISE 087215	12,5x20x32	078	EG	48
5080	AMEISE	AMEISE	12,5x20x32	199	EG	48
4435	JUNGHEINRICH	JUNGHEINRICH 087215	12,5x20x32	078	EG	48
5080	JUNGHEINRICH	JUNGHEINRICH 28711230/ 0871123	12,5x20x32	199	EG	48
4727	SIG	SIG	12,5x20x32	119	EG	48
4691	FENWICK	FENWICK 8000156	12,5x20x40	040	EG	72-90
4353	FENWICK	FENWICK 3151391	12,5x25x24	039	M	24-36
4353	PEG	PEG 27571	12,5x25x24	039	M	24-36
4338	AMEISE	AMEISE 0870006	12,5x25x30	004	M	24-36
4338	JUNGHEINRICH	JUNGHEINRICH 28700060/ 0870006	12,5x25x30	004	M	24-36
4429	B.T.	B.T. 50017	12,5x25x32	011	M	24-36
5490	B.T.	B.T. 127581	12,5x25x32	211	M	24-36
5013	FIAT	FIAT 9270807	12,5x25x32	254	EG	48
3708	LINDE	LINDE 0009718157	12,5x25x32	111	M	48
4650	LINDE	LINDE	12,5x25x32	130	EG	48
3685	STILL	STILL	12,5x25x32	195	M	24-36
3708	STILL	STILL 085803	12,5x25x32	111	M	48
4650	STILL	STILL 085805	12,5x25x32	130	EG	48
5163	STILL	STILL 323735/ 325800	12,5x25x32	263	EG	48
3708E	STILL	STILL 085803	12,5x25x32	111	EG	48
5628	LINDE	LINDE 0009718157	12,5x25x33	315	M	48
4855	NYK	NYK 6172-70251	12,5x25x33	162	EG	72-90
5316	NYK	NYK 6172-70570	12,5x25x33	164	G	48
5628E	STILL	STILL 2506028/ 277719/ 377626	12,5x25x33	315	EG	48
3913	HYSTER	HYSTER P9 (219982)	12,5x25x37,5	060	EG	72-90
5027	ASEA	ASEA 4391158-A	12,5x25x40	209	EG	72-90

REF. ASEIN	MARCA	REF FABRICANTE	TxAxR (mm)	FIG.	MAT.	VOLTAJE
4820	ATLET	ATLET 04027	12,5x25x40	010	M	24-36
4668	FENWICK	FENWICK 3042873	12,5x25x40	040	EG	72-90
4692	FENWICK	FENWICK 8000340 / 160434692	12,5x25x40	043	EG	72-90
3919	HYSTER	HYSTER P13 (806875)	12,5x25x40	063	EG	48
4477	HYSTER	HYSTER	12,5x25x40	063	EG	72-90
1007	STILL	STILL 389189	12,5x25x40	315	EG	48
5453	STILL	STILL 350620	12,5x25x40	111	EG	48
5568	STILL	STILL 354817	12,5x25x40	315	EG	72-90
5312	TOYOTA	TOYOTA 161648110071	12,5x30x27	034	G	48
4743	CLARK	CLARK 3559282/ 3493829	12,5x32x25	023	EG	72-90
5230	FIAT	FIAT 2555230	12,5x32x25	255	EG	72-90
5230	OM	OM	12,5x32x25	255	EG	72-90
4614	KALMAR	KALMAR 9224160002	12,5x32x30,5	006	EG	72-90
4614	YALE	YALE 296309400	12,5x32x30,5	006	EG	72-90
5039	CLARK	CLARK 1811546	12,5x32x32	203	M	48
4573	COFRAMA	COFRAMA	12,5x32x32	116	EG	48
4122	LINDE	LINDE	12,5x32x32	112	M	48
4862	LINDE	LINDE 0009718124	12,5x32x32	112	EG	72-90
5218	LINDE	LINDE 0009718124	12,5x32x32	112	EG	48
5040	MIAG	MIAG EX131	12,5x32x32	246	EG	48
4862	STEINBOCK	STEINBOCK 2506030	12,5x32x32	112	EG	72-90
1001	STILL	STILL 2506027/ 273442	12,5x32x32	112	M	24-36
1009	STILL	STILL 309465	12,5x32x32	112	EG	72-90
3684	STILL	STILL 136107	12,5x32x32	168	M	
4122	STILL	STILL 085812	12,5x32x32	112	M	48
4862	STILL	STILL 325802/ 309465	12,5x32x32	112	EG	72-90
4955	STILL	STILL 273442	12,5x32x32	265	M	48
5041	STILL	STILL 325801	12,5x32x32	264	EG	48
5164	STILL	STILL 323732	12,5x32x32	264	M	24-36
5612	STILL	STILL 372454	12,5x32x32	112	EG	48
5736	STILL	STILL 380666	12,5x32x32	315	M	48
4122E	STILL	STILL 085812	12,5x32x32	112	EG	48
4442	WAGNER	WAGNER 013447	12,5x32x32	175	M	48
4862	WAGNER	WAGNER 400447	12,5x32x32	112	EG	72-90
5151	AMEISE	AMEISE 0871435	12,5x32x33	112	M	24-36
5151	JUNGHEINRICH	JUNGHEINRICH 28714350/ 0871435	12,5x32x33	112	M	24-36
5837	NISSAN	NISSAN 29142-31K10 - 16.327	12,5x32x36	315	EG	48
5322	CATERPILLAR	CATERPILLAR 398893/ 917195	12,5x32x40	022	EG	48
4347	LINDE	LINDE 0009718110	12,5x32x40	109	M	48
4711	LINDE	LINDE 0009718116	12,5x32x40	114	M	48
4729	LINDE	LINDE 0009718107	12,5x32x40	109	EG	48
1000	STILL	STILL 2506029/ 301347	12,5x32x40	112	EG	48
1003	STILL	STILL354212	12,5x32x40	112	M	48
5218	STILL	STILL 301347	12,5x32x40	112	EG	48
4729	WAGNER	WAGNER 013490	12,5x32x40	109	M	48

REF. ASEIN	MARCA	REF FABRICANTE	TxAxR (mm)	FIG.	MAT.	VOLTAJE
5231	YALE	YALE 296321048	12,5x32x45	010	EG	72-90
4721	TOYOTA	TOYOTA 14336-10332	12,5x40x25,4	140	M	
4774	TOYOTA	TOYOTA 14129-10332	12,5x40x25,4	148	M	48
4853	NYK	NYK 6172 70241	12,5x40x25,5	160	M	48
4854	NYK	NYK 6172-70131	12,5x40x25,5	161	M	48
4717	TOYOTA	TOYOTA 14324-11340M	12,5x40x27	031	M	48
5304	TOYOTA	TOYOTA 14516-30880-71	12,5x40x27	147	M	48
4693	FENWICK	FENWICK 3057701	12,5x40x32	181	EG	72-90
4724	TOYOTA	TOYOTA 14325-20391	12,5x40x32	144	M	48
4812	TOYOTA	TOYOTA	12,5x40x32,5	164	M	
4764	TOYOTA	TOYOTA 14324-21400-71	12,5x40x34	147	M	48
5050	ALLIS	ALLIS	12,5x40x40	126	EG	72-90
5050	ASEA	ASEA 43918312-166	12,5x40x40	126	EG	72-90
1010	STILL	STILL 375605	12,5x40x40	112	EG	48
4089	CATERPILLAR	CATERPILLAR 3C0289E	12,5x40x45	126	EG	72-90
4089	HYSTER	HYSTER 2564/ 316621	12,5x40x45	245	EG	72-90
6017	LINDE	LINDE 0009718158	12,5x40x45	112	EG	72-90
6017	STILL	STILL 2506019	12,5x40x45	112	EG	72-90
4991	CATERPILLAR	CATERPILLAR	12,5x40x46	243	EG	48
4991	LANSING	LANSING	12,5x40x46	243	EG	48
5094	CUSHMANN	CUSHMANN	12,7x16,27x28	226	M	24-36
5031	CLARK	CLARK 3490624	12,7x22,2x38,1	018	M	48
5038	HYSTER	HYSTER 289058	12,7x22,22x32	223	EG	72-90
4639	LANSING	LANSING 1008735008	12,7x22,22x32	018	EG	72-96
4639	SAXBY	SAXBY 5429593	12,7x22,22x32	018	EG	72-96
4639	STILL	STILL 5429593	12,7x22,22x32	018	EG	72-96
4683	CLARK	CLARK 3493022	12,7x25,4x31,7	019	M	24-36
4648	ATLET	ATLET 09570	12,7x25,4x31,75	034	M	24-36
5003	CLIMAX	CLIMAX 7408622	12,7x25,4x31,75	015	EG	72-90
4795	YALE	YALE	12,7x25,4x31,75	015	EG	72-96
4937	CLIMAX	CLIMAX 6733	12,7x31,75x30	196	EG	72-90
5020	CLARK	CLARK 3485935	12,7x31,75x31,5	023	EG	72-90
3918	HYSTER	HYSTER P10 (208870)	12,7x31,75x32,14	059	EG	72-90
3920	HYSTER	HYSTER P11	12,7x31,8x38	071	EG	72-90
5351	CATERPILLAR	CATERPILLAR 927550/ 928965	12,7x32,1x38,89	298	EG	48
4700	CATERPILLAR	CATERPILLAR 917195	12,7x32,14x35	022	EG	72-90
4700	CLARK	CLARK 1811039	12,7x32,14x35	022	EG	72-90
4700	HYSTER	HYSTER	12,7x32,14x35	022	EG	72-90
4411	FENWICK	FENWICK 3131846/ 800027	12,7x38,1x51	029	M	24-36
4776	CLIMAX	CLIMAX 56992	12,7x50x44,5	026	EG	72-96
4936	YALE	YALE 252356900	12,7x53,5x44,5	026	EG	72-90
4607	CLARK	CLARK 1810798	13,89x25,4x35	057	EG	72-90
4475	HYSTER	HYSTER MGP127M	13,9x25,4x35	057	EG	48
5182	HYSTER	HYSTER 239877	13,9x25,4x35	234	EG	48
5389	CESAB	CESAB 0018104	14x16x35	276	EG	72-90

REF. ASEIN	MARCA	REF FABRICANTE	TxAxR (mm)	FIG.	MAT.	VOLTAJE
5392	CESAB	CESAB 0018105	14x16x35	299	EG	72-90
5390	CESAB	CESAB 0014826	14x25x35	276	EG	72-90
4802	NISSAN	NISSAN 29042-L7005	14x36x26,5	133	M	24-36
4802	TCM	TCM MT225-1301	14x36x26,5	133	M	24-36
4719	TOYOTA	TOYOTA 14113-11200-71	14x40x26,5	138	M	48
4761	TOYOTA	TOYOTA	14x40x26,5	146	M	24-36
4763	KOMATSU	KOMATSU FB91-40566	14x40x27	034	M	48
4657	TOYOTA	TOYOTA 14176-11170E	14x40x27	039	EG	48
4716	TOYOTA	TOYOTA 14211-11170	14x40x27	135	M	48
4763	TOYOTA	TOYOTA 14115-11500-71	14x40x27	034	M	48
5251	TOYOTA	TOYOTA 14181-31560	14x40x32,5	159	M	24-36
5242	KOMATSU	KOMATSU FBD-51740-0650	14x40x33	260	EG	48
4762	TOYOTA	TOYOTA 14326-31560M	14x40x34	034	M	48
4028	FENWICK	FENWICK 3123315	14,3x31,7x50,8	042	EG	72-90
4801	NISSAN	NISSAN 29142-L5000	14,5x30x21,5	133	M	48
4801	TCM	TCM MP406-5610	14,5x30x21,5	133	M	48
0002	LAURAK	LAURAK	15x25x32	015	EG	72-90
4799	NISSAN	NISSAN 29142-L4505	15x30x26	133	M	48
4799	TCM	TCM MP4110-1301	15x30x26	133	M	48
5548	NISSAN	NISSAN 29042-35H05	15x30x35,5	311	M	48
5548	FUJI	FUJI 992904235H00	15x30x36	311	M	48
4805	NISSAN	NISSAN 29042-L4000	15x40x26	001	M	48
4805	TCM	TCM MT475-1301	15x40x26	175	M	48
4803	TCM	TCM MT490-1301	15x40x28	175	EG	48
4790	HITACHI	HITACHI	15x40x40	175	M	24-36
4877	CLARK	CLARK 3716093	15,87x19,8x38	172	EG	
5472	NISSAN	NISSAN 29042-L7000	15,87x28,1x30,5	046	M	48
4680	CLARK	CLARK	15,87x31,7x37,7	016	EG	
5111	CLARK	CLARK	15,87x31,75x32	059	EG	72-90
4968	CLARK	CLARK	15,87x31,75x40	059	EG	72-90
4945	CLARK	CLARK 1907737	15,87x31,75x44,5	222	EG	72-96
5336	CLARK	CLARK 1810950	15,87x31,75x44,5	071	EG	48
4563	LANSING	LANSING	15,87x38,1x50	094	M	
4846	KALMAR	KALMAR 9224170014E	15,87x38,1x50,8	072	EG	
4705	LANSING	LANSING 1008731-001	15,87x38,1x50,8	183	EG	72-90
4577	HYSTER	HYSTER	15,87x38,1x51	072	M	
3885	AMEISE	AMEISE 0870008	16x16x25	075	M	24-36
3885	JUNGHEINRICH	JUNGHEINRICH 28700080/ 0870008	16x16x25	075	M	24-36
4149	STEINBOCK	STEINBOCK 019082	16x20x25	122	M	24-36
4149	STILL	STILL 085793	16x20x25	122	M	24-36
5499	NYK	NYK 6172-70530	16x20x26	164	EG	48
4427	AMEISE	AMEISE 0870173	16x20x32	078	EG	48
4434	AMEISE	AMEISE 0870171	16x20x32	078	M	24-36
4942	AMEISE	AMEISE A66	16x20x32	199	EG	48
4427	JUNGHEINRICH	JUNGHEINRICH 28701730/ 0870173	16x20x32	078	EG	48

REF. ASEIN	MARCA	REF FABRICANTE	TxAxR (mm)	FIG.	MAT.	VOLTAJE
4434	JUNGHEINRICH	JUNGHEINRICH 28701710/ 0870171	16x20x32	078	M	24-36
4942	JUNGHEINRICH	JUNGHEINRICH TYPE A66	16x20x32	199	EG	48
4726	SIG	SIG	16x20x32	119	EG	
4467	SIG	SIG	16x20x40	120	EG	72-90
4798	TCM	TCM MT7100-1301	16x24x35	133	EG	
4957	ASEA	ASEA 4391158-AD/ 4391158-AC/ 4391165-AD/ 4391156-AC	16x25x32	211	M	48
4957E	ASEA	ASEA 4391158-AC	16x25x32	211	EG	72-90
4728	SIG	SIG	16x25x32	119	M	24-36
4957	STEINBOCK	STEINBOCK 250619	16x25x32	211	M	72-90
4688	STILL	STILL 085811	16x25x32	112	M	48
5093	ASEA	ASEA 4391001-67D	16x25x35	176	M	24-36
0004	LAURAK	LAURAK	16x25x35	015	EG	72-90
4958	ASEA	ASEA 4391158-B	16x25x40	209	EG	72-90
4973	STILL	STILL	16x25x40	266	EG	72-90
4714	STILL	STILL	16x25x42	131	EG	72-90
5243	FIAT	FIAT 9835686	16x25x45	256	M	24-36
3934	STILL	STILL 257185	16x32x32	112	M	48
5366	CESAB	CESAB 0018069	16x32x35	299	EG	72-90
5428	CESAB	CESAB 0015101	16x32x35	276	EG	72-90
0001	LAURAK	LAURAK	16x32x35	015	EG	72-90
4464	ASEA	ASEA	16x32x40	210	EG	72-90
4464	ASEA	ASEA-E	16x32x40	210	EG	72-90
4768	WAGNER	WAGNER 013499	16x32x40	109	M	48
4710	KALMAR	KALMAR 9224170008	16x32x50	105	EG	72-90
4710	LEROY SOMER	LEROY SOMER P/N2101327E	16x32x50	105	EG	72-90
5391	CESAB	CESAB 0016754	16x37x35	276	EG	72-90
4938	LANSING	LANSING 146188 1025719	16x38x60	200	EG	72-90
4765	KOMATSU	KOMATSU FB91-40590	16x40x34	147	M	48
4765	TOYOTA	TOYOTA 14124-21400	16x40x34	147	M	48
5386	CESAB	CESAB 0016753	16x40x35	276	EG	72-90
5426	CESAB	CESAB 0015103	16x40x35	276	EG	72-90
5011	LANSING	LANSING 1049669-004	16x40x40	237	EG	72-90
4987	CLARK	CLARK	16x40x45	223	EG	72-90
4999	YALE	YALE	16x40x45	245	EG	
4978	LANSING	LANSING 1060826-001	16x40x46	243	EG	
4612	KALMAR	KALMAR E7237558	16x40x50	237	EG	
4709	KALMAR	KALMAR 9224170007	16x40x50	105	EG	72-90
4709	LEROY SOMER	LEROY SOMER P/N2101328E	16x40x50	105	EG	72-90
4985	LANSING	LANSING 1037167-001	16x40x53	242	EG	72-90
5202	IRON	IRON	16,2x20x32	257	EG	72-90
5352	NISSAN	NISSAN 29042-L4505	17x25x30	311	M	48
5259	TOYOTA	TOYOTA W5081-14121-14	18x18x26	273	M	48
5259	SUGICO	SUGICO 4190-3117	18x18x30	273	M	48
5515	CESAB	CESAB 0051007	18x43x35	276	EG	72-90



REF. ASEIN	MARCA	REF FABRICANTE	TxAxR (mm)	FIG.	MAT.	VOLTAJE
4562	LANSING	LANSING 1006827	19,05x28,57x50,8	099	M	24-36
4562	SAXBY	SAXBY 5426305	19,05x28,57x50,8	099	M	24-36
4562	STILL	STILL 5426305	19,05x28,57x50,8	099	M	24-36
3921	HYSTER	HYSTER P1	19,05x31,75x44,05	064	EG	
4706	LANSING	LANSING	20x8x25	100	EG	48
3883	AMEISE	AMEISE 0870051	20x20x32	077	M	24-36
3905	AMEISE	AMEISE 0870185	20x20x32	079	EG	48
4428	AMEISE	AMEISE 0871225	20x20x32	182	M	24-36
3883	JUNGHEINRICH	JUNGHEINRICH 0870051/ 28711170/ 0871117	20x20x32	077	M	24-36
3905	JUNGHEINRICH	JUNGHEINRICH 28701850/ 0870185	20x20x32	079	EG	48
4428	JUNGHEINRICH	JUNGHEINRICH 28712250/ 0871225	20x20x32	182	M	24-36
4701	AMEISE	AMEISE 0870546	20x25x25	082	M	
4701	JUNGHEINRICH	JUNGHEINRICH 28705460/ 0870546	20x25x25	082	M	
5001	YALE	YALE	20x25x43	245	M	48
0003	LAURAK	LAURAK	20x32x35	015	EG	72-90
4967	LANSING	LANSING 1036540-001	20x40x33	245	EG	48
4967	SAXBY	SAXBY	20x40x33	245	EG	48
4967	STILL	STILL	20x40x33	245	EG	48
3992	FEIN	FEIN 30711058003	25x10x32	227	M	24-36
3882	SAXBY	SAXBY 073970179	25x12x30	124	M	12
LA40MIC	MIC	MIC N51	9 / 35x11,5x16	278	M	
5227	LANSING	LANSING 10060853-001	9 / 17x35x30	277	M	48
5089	ASEA	ASEA 43919862-009	(10+10)x32x50	212	EG	
5100	ASEA	ASEA 43917435-357	(10+10)x32x50	214	EG	72-90
5043	B.T.	B.T. 70696	(10+10)x32x60	216	EG	72-90
5028	ASEA	ASEA 43917170-457	(12,5+12,5)x32x50	213	EG	72-90
5149	ASEA	ASEA 43919966-012	(8+8)x32x40	213	EG	48



Management Service

# CERTIFICATE

The Certification Body  
of TÜV SÜD Management Service GmbH

certifies that

**ASEIN, S.L.**  
C/ Enric Prat de la Riba, 10  
08830 Sant Boi de Llobregat ( Barcelona )  
Spain

has established and applies  
a Quality Management System for

**Manufacturing of carbon brushes and  
trading of electric material and tools.**

An audit was performed, Order No. **715805256**.

Proof has been furnished that the requirements  
according to

**ISO 9001:2015**

are fulfilled.

The certificate is valid from **2021-09-12** until **2024-09-11**.

Certificate Registration No.: **12 100 42636 TMS**.

Head of Certification Body  
Munich, 2021-08-19



ZERTIFIKAT ◆ CERTIFICATE ◆ CERTIFICADO ◆ CERTIFICAT ◆  
CERTIFIKAT ◆ CERTIFICATE ◆ CERTIFICADO ◆ CERTIFICAT ◆  
認證證書 ◆



C. Enric Prat de la Riba, 10  
E-08830 Sant Boi de Llobregat, Barcelona (España)  
Tel. +34 93 485 0143 Fax. +34 93 309 1584  
asein@asein.com



**ESCOBILLAS**



**CARBON BRUSHES**



**BALAIS DE CHARBON**

[www.asein.com](http://www.asein.com)



Ref. CAT0122

