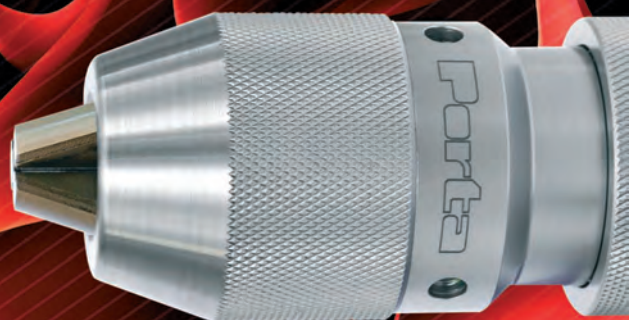


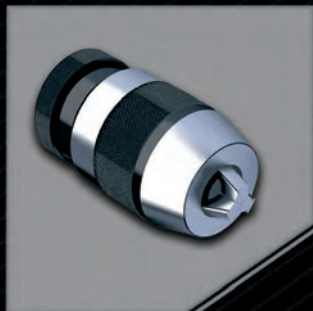
Porta

FABBRICAZIONE DI MANDRINI PER TRAPANI E ACCESSORI

DAL 1936



MANDRINI ED
ACCESSORI PER TRAPANI



Porta

INDICE

MANDRINI AUTOSERRANTI

SERIE INDUSTRIALE per trapani fissi e portatili	5
SERIE INDUSTRIALE per utensili a percussione	6
SERIE DI ALTA PRECISIONE per macchine utensili a controllo numerico	7
SERIE DI ALTA PRECISIONE con codolo integrato e chiave ausiliaria per macchine utensili a controllo numerico	8
TESTE per mandrini monoblocco per centri di lavoro a controllo numerico	8
CHIAVI di ricambio per bloccaggio ausiliario dei mandrini autoserranti e monoblocco	8
SERIE MONOBLOCCO DI ALTA PRECISIONE per centri di lavoro a controllo numerico	9-10
RICAMBI per mandrini autoserranti	11

MANDRINI SENZA CHIAVE REVERSIBILI

SERIE TAURUS	12-14
--------------	-------

MANDRINI CON CHIAVE A CREMAGLIERA

SERIE INDUSTRIALE per utensili elettrici professionali e per macchine utensili	15
SERIE LEGGERA per elettroutensili standard	16
SERIE LEGGERA per avvitatori con attacco esagonale maschio	16
SERIE CROMATA E INOSSIDABILE per uso specifico nel settore medico, chimico e alimentare	17
CHIAVI di ricambio per mandrini a cremagliera	18

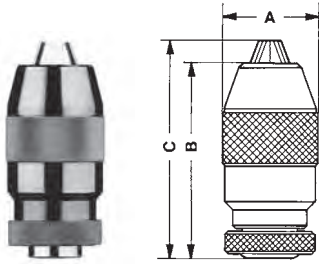
ALTRI PRODOTTI ED ACCESSORI

ESTRATTORI normali e semiautomatici per coni Morse DIN 228	19
ADATTATORI PER CHIODATURA	19
RINVIO ANGOLARE a 90° per trapani	20-21
RINVIO ANGOLARE a 90° professionale	22
RINVIO ANGOLARE a 360° per trapani	23
MANDRINI A CAMBIO RAPIDO per utensili elettrici a percussione e punte a forare SDS	24
KIT DI FORATURA ED AVVITATURA a cambio rapido	25
SLIDE-LOK SISTEMA DI FORATURA ED AVVITATURA	26
UTENSILE PER RIVETTARE	27
PROLUNGHE RIGIDE per trapani portatili	28
ALBERO FLESSIBILE con mandrino	29
RACCORDI per mandrini e PORTAINSERTI esagonali con attacco rapido	29-31
INSERTI PER AVVITATURA 1/4" , 25 mm	32
ATTACCHI CONICI MORSE per mandrini con attacco conico DIN, Jacobs e filettati	33
ATTACCHI CONICI ISO DIN 2080	34
ATTACCHI CILINDRICI per mandrini con attacco conico Jacobs	34
ATTACCHI BRIDGEPORT R8 per mandrini con attacco conico DIN e Jacobs	35
ATTACCHI BRIDGEPORT R8 per coni Morse	35
BUSSOLE DI RIDUZIONE DIN 2185 per coni Morse	36
BUSSOLE DI RIDUZIONE con foro passante	36
BUSSOLE DI RIDUZIONE cilindriche	37
BUSSOLE DI RIDUZIONE con cono esterno Iso e cono interno Morse	37
PROLUNGHE - SERIE NORMALE DIN 2187 per utensili con cono Morse	38
PROLUNGHE - SERIE LUNGA per utensili con cono Morse	39
CONTROPUNTE FISSE DIN 806 e DIN 807	40
CONTROPUNTE FISSE con dado per estrazione	41
CONTROPUNTE ROTANTI METEOR	42-43
INFORMAZIONI TECNICHE	44
CONFEZIONAMENTO	45

Mandrini autoserranti Validus serie industriale

per trapani fissi e portatili

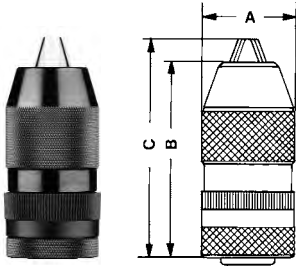
Solo rotazione a destra - Non reversibili



Codice per ordine	Capacità foratura mm	Attacco	A mm	B mm	C mm	Tipo di confezione	Peso g
32B10	0-6	DIN B10	34,5	65	72	Scatolati	365
32B12		DIN B12					
32J1		JACOBS 1					
32F38		Filettato (3/8" x 24) femmina					
32F12		Filettato (1/2" x 20) femmina					
34B10	0-8	DIN B10	34,5	65	72	Scatolati	365
34B12		DIN B12					
34J2		JACOBS 2					
34J1		JACOBS 1					
34F38		Filettato (3/8" x 24) femmina					
34F12		Filettato (1/2" x 20) femmina					
35B12	1-10	DIN B12	34,5	72	79	Scatolati	365
35J2		JACOBS 2				Scatolati	
35F38		Filettato (3/8" x 24) femmina				Scatolati	
35F38B		Filettato (3/8" x 24) femmina				Blister	
35F12		Filettato (1/2" x 20) femmina				Scatolati	
35F12B		Filettato (1/2" x 20) femmina				Blister	
375B16	1,5-13	DIN B16	40,5	85	93	Scatolati	540
375F38		Filettato (3/8" x 24) femmina				Scatolati	
375F38B		Filettato (3/8" x 24) femmina				Blister	
375F12		Filettato (1/2" x 20) femmina				Scatolati	
375F12B		Filettato (1/2" x 20) femmina				Blister	
37B12	1-13	DIN B12	42,5	90	101	Scatolati	660
37B16		DIN B16					
37J6		JACOBS 6					
37J2		JACOBS 2					
37J33		JACOBS 33					
37F38		Filettato (3/8" x 24) femmina					
37F12		Filettato (1/2" x 20) femmina					
40B16	3-16	DIN B16	50,5	98	110	Scatolati	1060
40B18		DIN B18					
40J6		JACOBS 6					
40J3		JACOBS 3					
40F12		Filettato (1/2" x 20) femmina					
40F58		Filettato (5/8" x 16) femmina					
50B22	5-20	B22	57	116	129	Scatolati	1525
50J3		JACOBS 3					

Mandrini autoserranti Validus-PK **serie industriale** con ghiera di bloccaggio per trapani a percussione

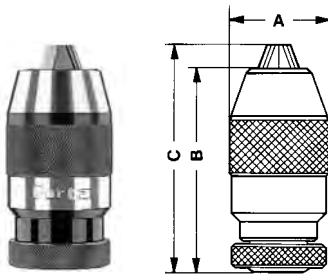
Solo rotazione a destra - Non reversibili



Codice per ordine	Capacità foratura mm	Attacco	A mm	B mm	C mm	Tipo di confezione	Peso g
35PKF38	1-10	Filettato (3/8" x 24) femmina	35,5	79,5	88	Scatolati	420
35PKF12		Filettato (1/2" x 20) femmina					410
37PKF38	1-13	Filettato (3/8" x 24) femmina	43	86	100	Scatolati	690
37PKF12		Filettato (1/2" x 20) femmina					680
40PKF12	1-16	Filettato (1/2" x 20) femmina	51	92,5	105	Scatolati	900

Mandrini autoserranti Validus-Super **serie di precisione** per trapani a colonna e macchine utensili

Solo rotazione a destra - Non reversibili

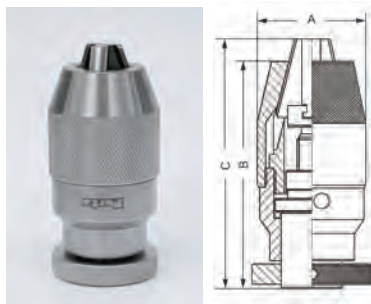


Codice per ordine	Capacità foratura mm	Attacco	A mm	B mm	C mm	Tipo di confezione	Peso g
S24J1	0-3	JACOBS 1	24	45	49	Scatolati	110
S32B10	0-6	DIN B10	36	65	73	Scatolati	380
S32B12		DIN B12					
S32J1		JACOBS 1					
S34B12	0-8	DIN B12	36	65	73	Scatolati	380
S34J2		JACOBS 2					
S36B16	0-10	DIN B16	45	81	93	Scatolati	740
S36J2		JACOBS 2					
S36J33		JACOBS 33					
S38B16	0-13	DIN B16	51,5	93	105	Scatolati	1070
S38J33		JACOBS 33					
S38J6		JACOBS 6					
S40B16	3-16	DIN B16	57,5	96	110	Scatolati	1420
S40B18		DIN B18					
S40J6		JACOBS 6					

Mandrino autoserrante di alta precisione con morsetti **tradizionali** Precisione massima 0.04mm

Tutti i componenti sono trattati termicamente e rettificati

Mandrini dotati di elevata precisione ed accuratezza realizzati per macchine a controllo numerico e centri di lavoro



Codice per ordine	Capacità foratura mm	Attacco	A mm	B mm	C mm	Tipo di confezione	Peso g
PP06B10	0.3-6.5	B10	33.4	62.4	68.7	Scatolati	298
PP06J1		JT1					
PP08B12	0.3-8	B12	37.6	68.4	71.2	Scatolati	414
PP08J1		JT1					
PP08J2		JT2					
PP10B12	0.3-10	B12	42.8	80	91.5	Scatolati	637
PP10B16		B16					650
PP10J2		JT2					
PP10J33		JT33					
PP13J2	0.3-13	JT2	50.4	91.2	104	Scatolati	1003
PP13J33		JT33					994
PP13J6		JT6					
PP13B16		B16					1003
PP16J6	3-16	JT6	56.7	95.5	108.9	Scatolati	1298
PP16J3		JT3		101.6	104.3		1292
PP16J33		JT33					95.6
PP16B16		B16		1305			
PP16B18		B18		103	106.2		

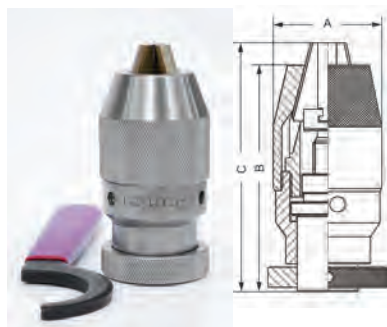
Mandrino autoserrante di alta precisione con morsetti al **titanio** Precisione massima 0.04mm

Tutti i componenti sono trattati termicamente e rettificati

Mandrini dotati di elevata precisione ed accuratezza realizzati per macchine a controllo numerico e centri di lavoro

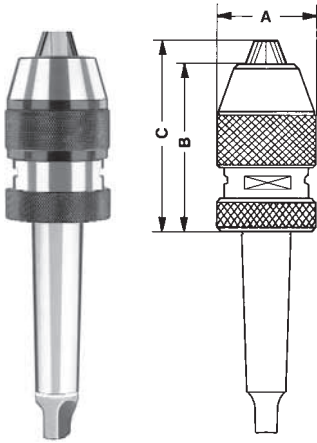
Fornito di chiave per aumentare la forza di serraggio

I morsetti al titanio consentono un'efficace presa ed una elevata resistenza all'usura



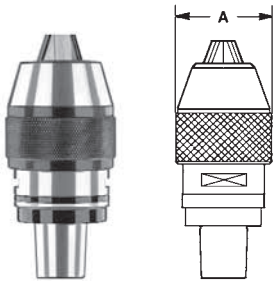
Codice per ordine	Capacità foratura mm	Attacco	A mm	B mm	C mm	Tipo di confezione	Peso g
PPT06B10	0.3-6.5	B10	33.4	62.4	68.7	Scatolati	298
PPT06J1		JT1					
PPT08B12	0.3-8	B12	37.6	68.4	71.2	Scatolati	414
PPT08J1		JT1					500
PPT08J2		JT2					
PPT10B12	0.3-10	B12	42.8	80	91.5	Scatolati	637
PPT10B16		B16					617
PPT10J2		JT2					
PPT10J33		JT33					
PPT13J2	0.3-13	JT2	50.4	91.2	104	Scatolati	1003
PPT13J33		JT33					994
PPT13J6		JT6					
PPT13B16		B16					
PPT16J6	3-16	JT6	56.7	95.5	108.9	Scatolati	1298
PPT16J3		JT3		101.6	104.3		1292
PPT16J33		JT33					95.6
PPT16B16		B16		1319			
PPT16B18		B18		103	106.2		

Mandrini autoserranti Porta **serie di alta precisione** per macchine utensili a controllo numerico con codolo integrato e con chiave per aumentare la forza di serraggio dell'utensile



Codice per ordine	Capacità foratura mm	Attacco	A mm	B mm	C mm	Tipo di confezione	Peso g
MT08MT2	0-8	Cono Morse 2	37	67	74	Scatolati	770
MT10MT2	0-10	Cono Morse 2	41	81	89	Scatolati	990
MT13MT2	1-13	Cono Morse 2	50,5	88	99	Scatolati	1200
MT13MT3		Cono Morse 3					1360
MT13R8		R8 Bridgeport					1435
MT16MT2	3-16	Cono Morse 2	56	95	108	Scatolati	1580
MT16MT3		Cono Morse 3					1690
MT16MT4		Cono Morse 4					1980
MT16R8		R8 Bridgeport					1650

Teste per mandrini autoserranti **monoblocco serie di alta precisione** per centri di lavoro a controllo numerico con chiave ausiliaria da utilizzarsi in condizioni estreme di lavoro

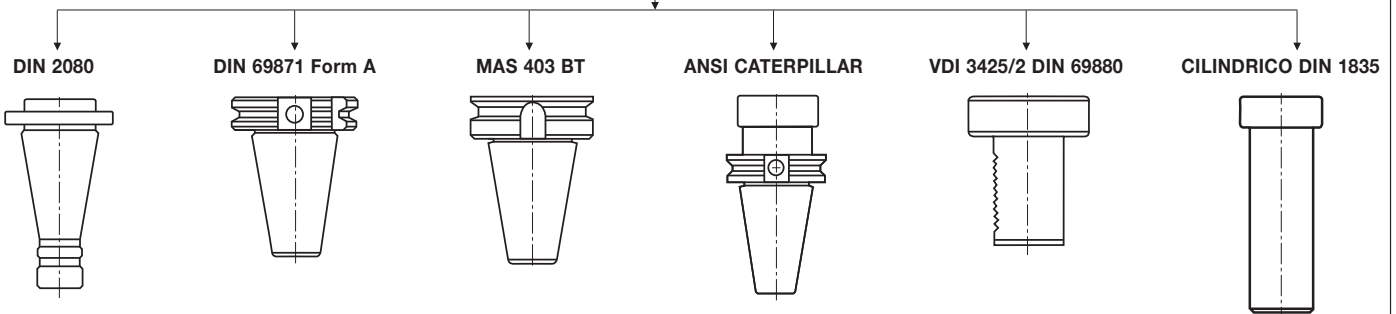
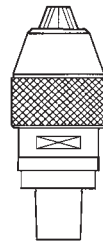


Codice per ordine	Capacità foratura mm	Attacco mandrino	A mm	Tipo di confezione	Peso g
MP08A	0-8	DIN B18	37	Scatolati	365
MP10A	0-10	DIN B18	41		560
MP13A	1-13	Cono Morse 3	46		785
* MP16A40	3-16		55		1100
** MP16A50	3-16		55		1095

* per cono ISO 40
** per cono ISO 50

Utilizzazione possibile per i mandrini

Modello	
	MP08A
	MP10A
	MP13A
	MP16A40
	MP16A50



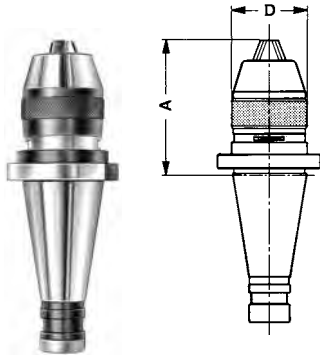
Chiavi di ricambio per bloccaggio dei mandrini autoserranti monoblocco

Codice	Per mandrini capacità mm
KMP08	0-8
KMP13	1-13
KMP16	3-16



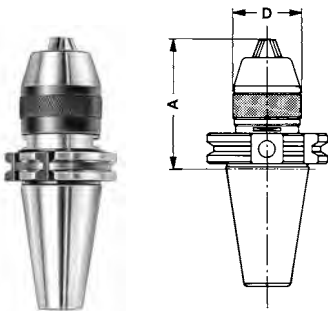
Mandrini autoserranti **monoblocco** Porta **serie di alta precisione** per centri di lavoro a controllo numerico con chiave ausiliaria da utilizzarsi in condizioni estreme di lavoro

DIN 2080



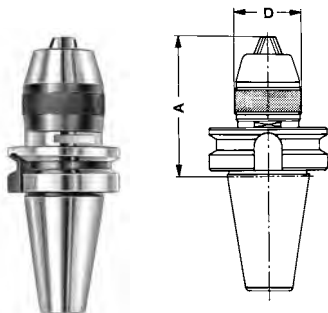
Codice per ordine	Capacità foratura mm	Attacco mandrino Iso	Filettatura interna	D mm	A mm min max		Tipo di confezione	Peso g
MP0840D20	0-8	40	M16	36,50	57	64	Scatolati	1005
MP1340D20	1-13	40	M16	48,50	78	90	Scatolati	1395
MP1350D20		50	M24		75	87		3155
MP1640D20	3-16	40	M16	54,50	90	102	Scatolati	1730
MP1650D20		50	M24		72	84		3295

DIN 69871 Form A

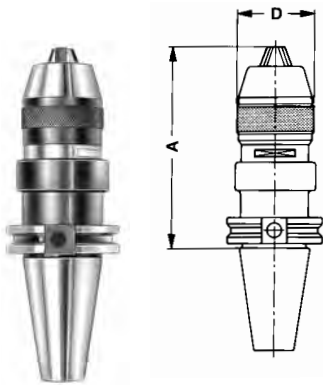


Codice per ordine	Capacità foratura mm	Attacco mandrino Iso	Filettatura interna	D mm	A mm min max		Tipo di confezione	Peso g
MP0840D69A	0-8	40	M16	36,50	64	71	Scatolati	1005
MP1340D69A	1-13	40	M16	48,50	80	92	Scatolati	1380
MP1350D69A		50	M24		78	90		3170
MP1640D69A	3-16	40	M16	54,50	97	106	Scatolati	1780
MP1650D69A		50	M24		76	88		3305

MAS 403 BT

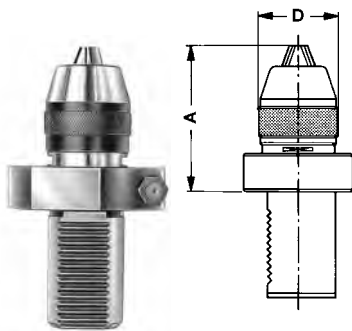


Codice per ordine	Capacità foratura mm	Attacco mandrino Iso	Filettatura interna	D mm	A mm min max		Tipo di confezione	Peso g
MP0830MBT	0-8	30	M12	36,50	77	84	Scatolati	695
MP0840MBT		40	M16		72	79		1200
MP1340MBT	1-13	40	M16	48,50	86	98	Scatolati	1535
MP1350MBT		50	M24		97	109		4135
MP1640MBT	3-16	40	M16	54,50	105	117	Scatolati	1935
MP1650MBT		50	M24		95	107		4275



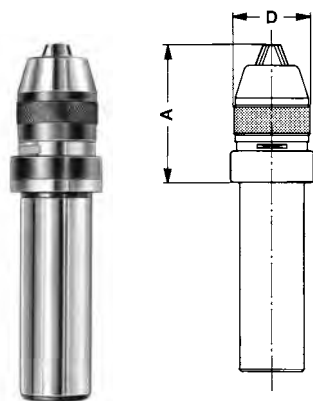
ANSI CAT

Codice per ordine	Capacità foratura mm	Attacco mandrino Iso	Filettatura interna	D mm	A mm min	A mm max	Tipo di confezione	Peso g
MP0840CAT	0-8	40	M16	36,50	82	89	Scatolati	1255
MP1340CAT	1-13	40	M16	48,50	115	127	Scatolati	1840
MP1350CAT		50	M24		96	108		3650
MP1640CAT	3-16	40	M16	54,50	120	132	Scatolati	2230
MP1650CAT		50	M24		94	106		3825



VDI 3425/2 DIN 69880

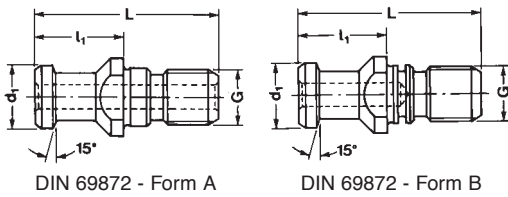
Codice per ordine	Capacità foratura mm	Attacco mandrino	D mm	A mm min	A mm max	Tipo di confezione	Peso g
MP1330VDI	1-13	NG16 X Ø30	48,50	108	120	Scatolati	1715
MP1340VDI		NG20 X Ø40		81	93		1825
MP1640VDI	3-16	NG20 X Ø40	54,50	93	105	Scatolati	2260
MP1650VDI		NG25 X Ø50		87	99		3150



CILINDRICO DIN 1835

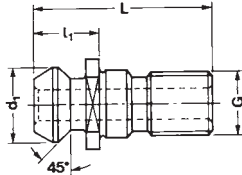
Codice per ordine	Capacità foratura mm	Diametro mm	D mm	A mm min	A mm max	Tipo di confezione	Peso g
MP0825CYL	0-8	25	36,50	65	72	Scatolati	690
MP1332CYL	1-13	32	48,50	79	91	Scatolati	1400
MP1340CYL		40					1890
MP1640CYL	3-16	40	54,50	83	95	Scatolati	2225

Tiranti per mandrini monoblocco

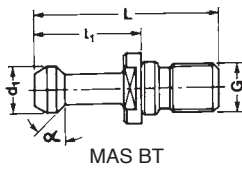


DIN 69872 - Form A

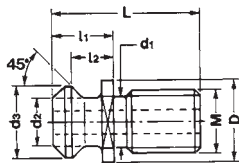
DIN 69872 - Form B



ISO 7388 - Typ B



MAS BT



ANSI B5 - 50

Codice per ordine	Tipo	Attacco mandrino Iso	G	d ₁ mm	L mm	l ₁ mm	a°
TD69A30	DIN 69872 - Form A	30	M12	13	44	25	-
TD69A40	DIN 69872 - Form A	40	M16	19	54	26	
TD69A50	DIN 69872 - Form A	50	M24	28	74	34	
TD69B30	DIN 69872 - Form B	30	M12	13	44	25	
TD69B40	DIN 69872 - Form B	40	M16	19	54	26	
TD69B50	DIN 69872 - Form B	50	M24	28	74	34	

Codice per ordine	Tipo	Attacco mandrino Iso	G	d ₁ mm	L mm	l ₁ mm	a°
TS73B40	ISO 7388/2 - Typ B	40	M16	18,95	44,5	16,4	-
TS73B50	ISO 7388/2 - Typ B	50	M24	29	65,5	25,5	

Codice per ordine	Tipo	Attacco mandrino Iso	G	d ₁ mm	L mm	l ₁ mm	a°
TMBT130	MAS BT - I	30	M12	11	43	23	45
TMBT140	MAS BT - I	40	M16	15	60	35	45
TMBT150	MAS BT - I	50	M24	23	85	45	45
TMBT230	MAS BT - II	30	M12	11	43	23	30
TMBT240	MAS BT - II	40	M16	15	60	35	30
TMBT250	MAS BT - II	50	M24	23	85	45	30

Codice per ordine	Tipo	Attacco mandrino Iso	M	L mm	l ₁ mm	l ₂ mm	D mm	d ₁ mm	d ₂ mm	d ₃ mm
TB55040	ANSI B5-50	40	M16	38	16,4	11	22,5	12,95	12,95	18,95
TB55050	ANSI B5-50	50	M24	59	25,55	17,8	37	19,60	19,60	29,10

Particolari di ricambio per mandrini autoserranti

VALIDUS-SUPER - pagina 7



Vite portagriffe

Capacità foratura mm		Vite portagriffe	Serie di griffe
0-6	Codice n.	X32420S	X32120S
0-8		X34440S	X34140S
0-10		X36460S	X36160S
0-13		X38480S	X38180S
3-16		X40490S	X40190S

PP Mandrini autoserranti di alta precisione con morsetti TRADIZIONALI



Serie di griffe

Capacità foratura mm		Vite portagriffe	Serie di griffe
0-8	Codice n.	Y54420	Y54120
0-10		Y56460	Y56160
0-13		Y58480	Y58180
3-16		Y60490	Y60190

PPT Mandrini autoserranti di alta precisione con morsetti al TITANIO

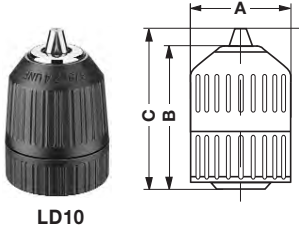
Capacità foratura mm		Vite portagriffe	Serie di griffe
0-8	Codice n.	T54420	T54120
0-10		T56460	T56160
0-13		T58480	T58180
3-16		T60490	T60190

Mandrini senza chiave serie TAURUS

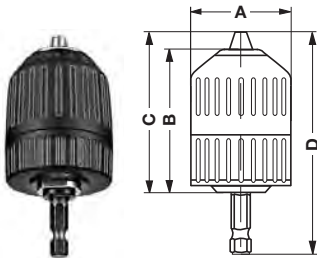
I mandrini senza chiave con attacco filettato femmina $\frac{3}{8}$ " x 24 e $\frac{1}{2}$ " x 20 sono forati internamente per il passaggio di una vite sinistra di bloccaggio (rispettivamente M5 sinistra e M6 sinistra), necessaria per evitare che il mandrino si sviti dall'utensile elettrico nel caso di rotazione in senso contrario. Questi mandrini possono però anche essere bloccati con forza sull'utensile elettrico senza necessità della vite ma utilizzando una chiave tipo TORX®.

TAURUS REGULAR

Ghiera esterna in plastica, naso in acciaio. Utilizzabili su trapani reversibili.



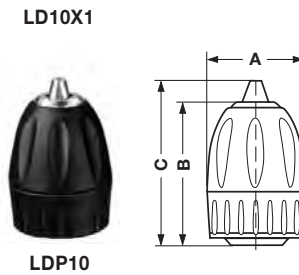
Codice per ordine	Capacità foratura mm	Attacco mandrino	A mm	B mm	C mm	Massima potenza elettroutensile	Tipo di confezione	Peso g
LD10F12R	1,5-10	$\frac{1}{2}$ " x 20	42,7	55	62	Solo macchine rotative reversibili, non a percussione	Scatolati	182
LD10F12RB							Blisters	
LD10F38R		$\frac{3}{8}$ " x 24					Scatolati	
LD10F38RB							Blisters	



SERIE PER AVVITATORI

con attacco esagonale maschio $\frac{1}{4}$ " DIN 3126 - Forma E 6.3.

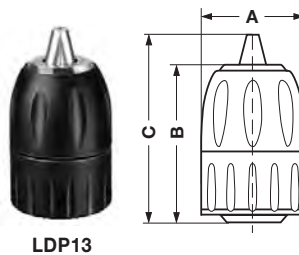
Codice per ordine	Capacità foratura mm	A mm	B mm	C mm	D mm	Tipo di confezione	Peso g
LD10X1B	1,5-10	42,7	55	62	80	Scatolati	200



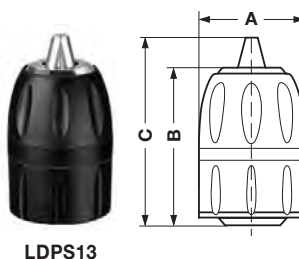
TAURUS PROFESSIONAL

Ghiera esterna in plastica, naso in acciaio. Utilizzabili su trapani reversibili ed a percussione.

Codice per ordine	Capacità foratura mm	Attacco mandrino	A mm	B mm	C mm	Massima potenza elettroutensile	Tipo di confezione	Peso g
LDP10F12R	1,5-10	$\frac{1}{2}$ " x 20	42,7	55	63	450 W	Scatolati	172
LDP10F12RB							Blisters	
LDP10F38R		$\frac{3}{8}$ " x 24					Scatolati	
LDP10F38RB							Blisters	



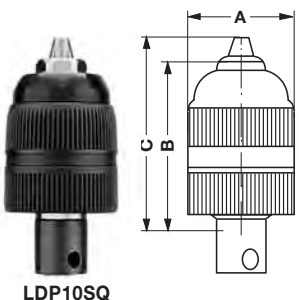
LDP13F12R	2-13	$\frac{1}{2}$ " x 20	42,7	62	76	710 W	Scatolati	290
LDP13F12RB							Blisters	
LDP13F38R		$\frac{3}{8}$ " x 24					Scatolati	
LDP13F38RB							Blisters	
LDP13SDS		SDS					Scatolati	
LDP13SDSB	Blisters							



TAURUS PROFESSIONAL - SPINDLE LOCK

Ghiera unica in plastica, naso in acciaio. Utilizzabili su trapani con bloccaggio dell'albero portamandrino, reversibili ed a percussione.

Codice per ordine	Capacità foratura mm	Attacco mandrino	A mm	B mm	C mm	Massima potenza elettroutensile	Tipo di confezione	Peso g
LDPS13F12R	2-13	$\frac{1}{2}$ " x 20	42,7	62	73	710 W	Scatolati	280
LDPS13F12RB							Blisters	

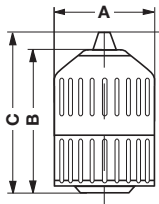


TAURUS PROFESSIONAL - PER AVVITADADI REVERSIBILI AD IMPULSO

Codice per ordine	Capacità foratura mm	Attacco mandrino	A mm	B mm	C mm	Coppia max applicabile	Tipo di confezione	Peso g
LDP10SQ38	1-10	Quadro $\frac{3}{8}$ "	41	77	85	100 Nm	Scatolati	232
LDP10SQ12		Quadro $\frac{1}{2}$ "	41	80	88			263

TAURUS SUPER per trapani reversibili ed a percussione con griffe tradizionali in acciaio.

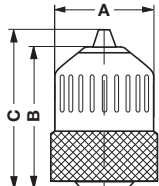
Con ghiera esterne in plastica.



TSP10

Codice per ordine	Capacità foratura mm	Attacco mandrino	A mm	B mm	C mm	Massima potenza elettrotensile	Tipo di confezione	Peso g
TSP10F12R	1,5-10	1/2" x 20	42,7	55	64	1100 W	Scatolati	165
TSP10F12RB							Blister	
TSP10F38R		Scatolati						
TSP10F38RB		Blister						

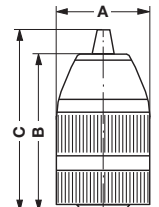
Con ghiera anteriore in plastica e ghiera posteriore in metallo.



TSMP10

Codice per ordine	Capacità foratura mm	Attacco mandrino	A mm	B mm	C mm	Massima potenza elettrotensile	Tipo di confezione	Peso g
TSMP10F12R	1,5-10	1/2" x 20	42,7	55	64	1100 W	Scatolati	195
TSMP10F12RB							Blister	
TSMP10F38R		Scatolati						
TSMP10F38RB		Blister						

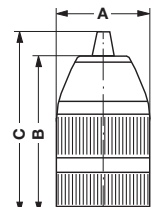
Con ghiera esterne in plastica.



TSP13

Codice per ordine	Capacità foratura mm	Attacco mandrino	A mm	B mm	C mm	Massima potenza elettrotensile	Tipo di confezione	Peso g
TSP13F12R	1,5-13	1/2" x 20	42,7	64	75,3	1100 W	Scatolati	260
TSP13F12RB							Blister	

Con ghiera esterne in metallo.



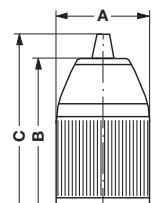
TS13

Codice per ordine	Capacità foratura mm	Attacco mandrino	A mm	B mm	C mm	Massima potenza elettrotensile	Tipo di confezione	Peso g	
TS13F12R	1,5-13	1/2" x 20	42,7	64	75,3	1100 W	Scatolati	295	
TS13F12RB							Blister		
TS13F38R		3/8" x 24					Scatolati		
TS13F38RB							Blister		
TS13SDS		SDS					Scatolati		340
TS13SDSB							Blister		

TAURUS SUPER - SPINDLE LOCK

Ghiera unica, per trapani reversibili ed a percussione con bloccaggio dell'albero portamandrino. Griffe tradizionali in acciaio.

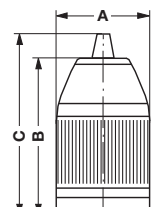
Con ghiera esterna in plastica.



TSSP10

Codice per ordine	Capacità foratura mm	Attacco mandrino	A mm	B mm	C mm	Massima potenza elettrotensile	Tipo di confezione	Peso g
TSSP10F12R	1,5-10	1/2" x 20	42,7	57,5	64	1100 W	Scatolati	161
TSSP10F12RB							Blister	
TSSP10F38R		3/8" x 24					Scatolati	
TSSP10F38RB							Blister	

Con ghiera esterna in metallo.



TSS13

Codice per ordine	Capacità foratura mm	Attacco mandrino	A mm	B mm	C mm	Massima potenza elettrotensile	Tipo di confezione	Peso g
TSS13F12R	1,5-13	1/2" x 20	42,7	64	75,3	1100 W	Scatolati	295
TSS13F12RB							Blister	



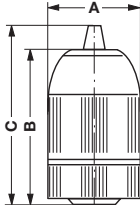
TAURUS ULTIMATE

Per trapani reversibili ed a percussione.

Le griffe del mandrino sono dotate di inserti in metallo duro che contribuiscono a migliorare notevolmente il bloccaggio della punta.



TUP13

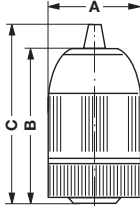


Con ghiera esterne in plastica.

Codice per ordine	Capacità foratura mm	Attacco mandrino	A mm	B mm	C mm	Massima potenza elettrotensile	Tipo di confezione	Peso g
TUP13F12R	1,5-13	1/2" x 20	42,7	63,5	75,3	1100 W	Scatolati	248
TUP13F12RB							Blister	



TUMP13

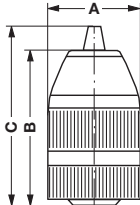


Con ghiera anteriore in plastica e posteriore in metallo.

Codice per ordine	Capacità foratura mm	Attacco mandrino	A mm	B mm	C mm	Massima potenza elettrotensile	Tipo di confezione	Peso g
TUMP13F12R	1,5-13	1/2" x 20	42,7	63,5	75,3	1100 W	Scatolati	282
TUMP13F12RB							Blister	



TU13

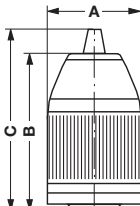


Con ghiera esterne in metallo.

Codice per ordine	Capacità foratura mm	Attacco mandrino	A mm	B mm	C mm	Massima potenza elettrotensile	Tipo di confezione	Peso g
TU13F12R	1,5-13	1/2" x 20	42,7	64	75,3	1100 W	Scatolati	295
TU13F12RB							Blister	



TUS13



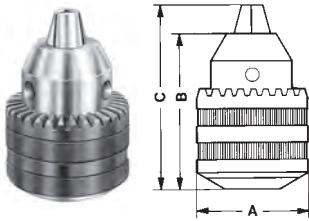
TAURUS ULTIMATE - SPINDLE LOCK

Ghiera unica in metallo per trapani reversibili ed a percussione con bloccaggio dell'albero portamandrino. Le griffe del mandrino sono dotate di inserti in metallo duro che contribuiscono a migliorare notevolmente il bloccaggio della punta.

Codice per ordine	Capacità foratura mm	Attacco mandrino	A mm	B mm	C mm	Massima potenza elettrotensile	Tipo di confezione	Peso g
TUS13F12R	1,5-13	1/2" x 20	42,7	64	75,3	1100 W	Scatolati	295
TUS13F12RB							Blister	

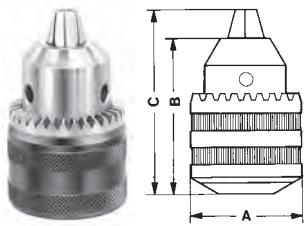
Mandrini a cremagliera completi di chiave **serie industriale** per macchine utensili ed utensili elettrici professionali

I mandrini con la lettera R nel codice sono forniti con foro interno passante per l'inserimento di una vite sinistra di bloccaggio che permette la rotazione a destra e a sinistra.



Codice per ordine	Capacità foratura mm	Attacco	Diametro foro int. mm	Chiave	A	B	C	Tipo di confezione	Peso g
A04J0	0.5-4	JACOBS 0	-	K0	22	29	35	Scatolati	80
A06B10	0.3-6	DIN B10	-	KS1	32	40	50	Scatolati	135
A06J1		JACOBS 1	-						
A06F38	0.5-6	Filettato (3/8" x 24) femmina	-	KS1	30	44	54	Scatolati	140
A06F38R		Filettato (3/8" x 24) femmina	5,5						
A08B12	0.3-8	DIN B12	-	KS1	30	44	54	Scatolati	140
A08J1		JACOBS 1	-						
A08F38		Filettato (3/8" x 24) femmina	-						
A08F38R		Filettato (3/8" x 24) femmina	5,5						
A08F12		Filettato (1/2" x 20) femmina	-						
A08F12R	Filettato (1/2" x 20) femmina	6,5							
AP08B12	0-8	DIN B12	-	KS2	36,5	51	60	Scatolati	225
AP08J2		JACOBS 2							
AP08F38		Filettato (3/8" x 24) femmina							
A10B12	0.5-10	DIN B12	-	KS2	36,5	51	60	Scatolati	220
A10J2		JACOBS 2	-						
A10F38		Filettato (3/8" x 24) femmina	-						
A10F38R		Filettato (3/8" x 24) femmina	5,5						
A10F12		Filettato (1/2" x 20) femmina	-						
A10F12R		Filettato (1/2" x 20) femmina	6,5						
AP10B16	0.5-10	DIN B16	-	KS2	42,7	62	76	Scatolati	375
AP10J2		JACOBS 2							
A13B12	1.5-13	DIN B12	-	KS2	42,5	59	73	Scatolati	370
A13B16		DIN B16	-						
A13J2		JACOBS 2	-						
A13J6		JACOBS 6	-						
A13J33		JACOBS 33	-						
A13F38		Filettato (3/8" x 24) femmina	-						
A13F38R		Filettato (3/8" x 24) femmina	5,5						
A13F12		Filettato (1/2" x 20) femmina	-						
A13F12R		Filettato (1/2" x 20) femmina	6,5						
A13F14		Filettato (M14 x 2) femmina	-						
A13F18	Filettato (M18 x 2.5) femmina	-							
A13F12PKR	1.5-13	Filettato (1/2" x 20) femmina	6,5	KS2PK	42,7	59	74	Scatolati	370
AP13B16	0.5-13	DIN B16	-	KS3	53	66	89	Scatolati	615
AP13J6		JACOBS 6							
AP13J2		JACOBS 2							
AP13J33		JACOBS 33							
AP13F58		Filettato (5/8" x 16) femmina							
AP16B16	2.5-16	DIN B16	6,5	KS3	54	67	86	Scatolati	627
AP16B18		DIN B18							
AP16J6		JACOBS 6							
AP16J33		JACOBS 33							
AP16F12		Filettato (1/2" x 20) femmina							
AP16F12R		Filettato (1/2" x 20) femmina							
AP16F18		Filettato (M18 x 2.5) femmina							
AP16F58		Filettato (5/8" x 16) femmina							
AP16F58R	Filettato (5/8" x 16) femmina								
APP16B18	0.5-16	DIN B18	-	KS3	57	79	102	Scatolati	880
APP16J6		JACOBS 6							
APP16J3		JACOBS 3							
APP16F58		Filettato (5/8" x 16) femmina							
AP20B22	5-20	DIN B22	-	KS4	64	92	116	Scatolati	1095
AP20J3		JACOBS 3							
AP20F34		Filettato (3/4" x 16) femmina		KS3	62	80	99		
AP20F58		Filettato (5/8" x 16) femmina							
AP26B24	5-26	DIN B24	-	K20	75	114	139	Scatolati	2095
AP26J4		JACOBS 4							

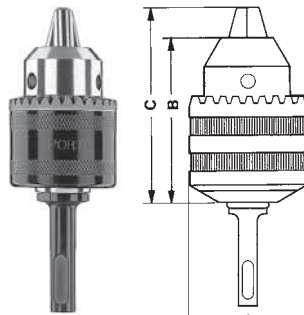
★ Il modello A13F12PKR è un mandrino con chiave particolarmente robusto per utensili elettrici professionali a percussione di elevata potenza.



Mandrini a cremagliera completi di chiave serie leggera per utensili elettrici standard

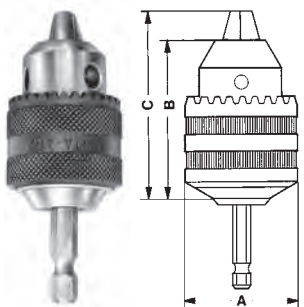
I mandrini con la lettera R nel codice sono forniti con foro interno passante per l'inserimento di una vite sinistra di bloccaggio che permette la rotazione a destra e a sinistra.

Codice per ordine	Capacità foratura mm	Attacco	Diametro foro int. mm	Chiave	A mm	B mm	C mm	Tipo di confezione	Peso g						
AH06F38R	0-6	Filettato (3/8" x 24) femmina	5,5	KH810	30	40	50,5	Scatolati	112						
AH06F38RB								Blister							
AH08M38	0-8	Filettato (3/8" x 24) maschio	-	KH810	30	43	52	Scatolati	135						
AH08M38B		Filettato (3/8" x 24) maschio	-					Blister							
AH08F38		Filettato (3/8" x 24) femmina	-					Scatolati							
AH08F38R		Filettato (3/8" x 24) femmina	5,5					Scatolati							
AH08F38B		Filettato (3/8" x 24) femmina	-					Blister							
AH08F38RB		Filettato (3/8" x 24) femmina	5,5					Blister							
AH10B12	1,5-10	DIN B12	-	KH810	33	49	60	Scatolati	160						
AH10M38		Filettato (3/8" x 24) maschio	-					Scatolati							
AH10M38B		Filettato (3/8" x 24) maschio	-					Blister							
AH10F38		Filettato (3/8" x 24) femmina	-					Scatolati							
AH10F38R		Filettato (3/8" x 24) femmina	5,5					Scatolati							
AH10F38B		Filettato (3/8" x 24) femmina	-					Blister							
AH10F38RB		Filettato (3/8" x 24) femmina	5,5					Blister							
AH10F12		Filettato (1/2" x 20) femmina	-					Scatolati							
AH10F12R		Filettato (1/2" x 20) femmina	6,5					Scatolati							
AH10F12B		Filettato (1/2" x 20) femmina	-					Blister							
AH10F12RB		Filettato (1/2" x 20) femmina	6,5					Blister							
AH13B12		1,5-13	DIN B12					-		KS2	42,5	59	74	Scatolati	280
AH13B16	DIN B16		-	Scatolati											
AH13M38	Filettato (3/8" x 24) maschio		-	Scatolati											
AH13M38B	Filettato (3/8" x 24) maschio		-	Blister											
AH13F38	Filettato (3/8" x 24) femmina		-	Scatolati											
AH13F38R	Filettato (3/8" x 24) femmina		5,5	Scatolati											
AH13F38B	Filettato (3/8" x 24) femmina		-	Blister											
AH13F38RB	Filettato (3/8" x 24) femmina		5,5	Blister											
AH13F12	Filettato (1/2" x 20) femmina		-	Scatolati											
AH13F12R	Filettato (1/2" x 20) femmina		6,5	Scatolati											
AH13F12B	Filettato (1/2" x 20) femmina		-	Blister											
AH13F12RB	Filettato (1/2" x 20) femmina		6,5	Blister											
AH13SDS	SDS		6,5	Scatolati											
AH13SDSB	SDS		6,5	Blister											
AH16F12R	3-16		Filettato (1/2" x 20) femmina	6,5	KS3	49,4	69	87,5	Scatolati					604	



AH13SDS

Mandrini a cremagliera serie per avvitatori con attacco esagonale maschio 1/4" DIN 3126 - Forma E 6.3



Codice per ordine	Capacità foratura mm	Chiave	A mm	B mm	C mm	Tipo di confezione	Peso g
AH06X1	0-6	KH810	30	40	50,5	Scatolati	126
AH06X1B						Blister	
AH08X1	0-8	KH810	30	43	52	Scatolati	135
AH08X1B						Blister	
AH10X1	1,5-10	KH810	33	49	60	Scatolati	180
AH10X1B						Blister	



Mandrino a cremagliera per trapani a percussione e martelli con attacco SDS

APPLICAZIONE

Per foratura e percussione in cemento, pietra, materiali duri.

CARATTERISTICHE TECNICHE

Adatto per rotazione oraria e antioraria.

Il gioco assiale del mandrino permette di trasmettere direttamente l'intera energia perforante all'utensile.

Attacco SDS incorporato.

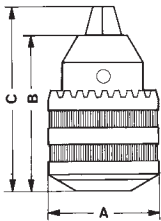
Affidabile bloccaggio assiale.

Robusta copertura in gomma per prevenire l'ingresso di polvere e detriti.

Adatto a trapani a percussione fino a 1050W e martelli fino a 750W.

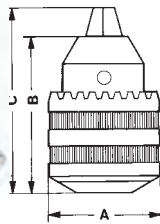
Codice Porta	Capacità mm	Attacco	Ø Max mm	Lunghezza mm	Chiave	Peso gr
A13PKSDS	1,5-13	SDS	42,9	81,5	KS2PK con manico lungo saldato	420

Mandrini a cremagliera completi di chiave **serie cromata** per utensili elettrici standard



Codice per ordine	Capacità foratura mm	Attacco	Diametro foro int. mm	Chiave	A mm	B mm	C mm	Tipo di confezione	Peso g
AH06F38RNP	0-6	Filettato (3/8" x 24) femmina	5,5	KH810	30	40	50,5	Scatolati	107
AH10F38RNP	1,5-10	Filettato (3/8" x 24) femmina	5,5		33	40	58,6		120
AH10F12RNP		Filettato (1/2" x 20) femmina	6,5						

Mandrini a cremagliera completi di chiave **serie acciaio inossidabile** per uso specifico nel settore medico, chimico e alimentare



Codice per ordine	Capacità foratura mm	Attacco	Chiave	A mm	B mm	C mm	Tipo di confezione	Peso (con chiave) g
SSA04J0	0.3-4mm	JT0	SS-K0	22	28	35	Scatolati	66
SSA06J1		JT1	SS-S1	28.5	40.5	49		165
SSA06F38	0.3-6.5mm	3/8-24UNF						170
SSA10J2		JT2S	SS-S2	39	51	63		295
SSA10F38	0.3-10mm	3/8-24UNF						



Mandrino a cremagliera con chiave “ball bearing” per applicazioni di precisione su macchine industriali.

Mandrino a cremagliera con chiave “ball bearing” per applicazioni di precisione che richiedono condizioni di lavoro particolarmente pesanti.

Equipaggiato di cuscinetti a sfera per ridurre la frizione tra i meccanismi e garantire una migliore tenuta della punta.

Tutti i pezzi sono trattati termicamente e rettificati.

Gamma di applicazione 10-25mm

Codice per ordine	Equivalente Jacobs	Capacità mm	Attacco	Chiave
APBB10J2	11N	1-10	JT2	K2
APBB13J3	14N	1-13	JT3	K3
APBB16J3	16N	1-16	JT3	K4
APBB20J4	18N	1,5-20	JT4	K4
APBB25J5	20N	5-25	JT5	K5

Chiavi di ricambio per mandrini a cremagliera

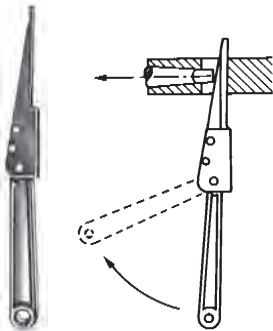


Codice per ordine	Chiave tipo	Norma	A mm	No. denti	Per mandrini tipo	Tipo di confezione	Peso g
KS1	KS1	DIN S1	4	10	A06-A08	Sfuse	10
KS1B						Blister	
KS1P50						Scatola 50 pezzi	
KS2	KS2	DIN S2	6	12	AP08-AP10-A10 A13-A16-AH13	Sfuse	40
KS2B						Blister	
KS2P50						Scatola 50 pezzi	
KS2PK	KS2PK	DIN S2	6	12	A13F12PKR	Sfuse	59
KS3	KS3	DIN S3	8	12	AP13-AP16 APP16	Sfuse	80
KS3B						Blister	
KS3P25						Scatola 25 pezzi	
KH810	KH810	DIN S14	6	11	AH08-AH10	Sfuse	20
KH810B		JACOBS KG				Blister	
KH810P50						Scatola 50 pezzi	
K20	K20	DIN S13 JACOBS K4	9,5	12	AP26	Sfuse	120
KS8	KS8	DIN S8 JACOBS K30S	6	10	Black & Decker da 13 mm	Sfuse	40
KS8B						Blister	
KS8P50						Scatola 50 pezzi	
K1	K1	DIN S7 JACOBS K1	4	11	-	Sfuse	10
K1B						Blister	
K2	K2	JACOBS K2	6,3	11	-	Sfuse	40
K2B						Blister	
K32	K32	DIN S9 JACOBS K32	6,3	10	-	Sfuse	60
K32B						Blister	
KS10	KS10	DIN S10 JACOBS K3	8	11	-	Sfuse	70
KS10B						Blister	
KS4	KS4	DIN S4	9	14	AP20	Sfuse	150
KS4B						Blister	
K0	K0	JACOBS K0	3	11	A04	Sfuse	20
K0B						Blister	
KJ6	KJ6	CK-3	4	12	Makita da 6 mm	Sfuse	36
KJ6B						Blister	
KJ10	KJ10	CK-4	5,5	12	Makita da 10 mm	Sfuse	53
KJ10B						Blister	
KJ13	KJ13	CK-5	6,5	12	Makita da 13 mm	Sfuse	61
KJ13B						Blister	
KL0	Appendi chiave in gomma					Sfusi	-



Estrattori DIN 317 per utensili con cono Morse DIN 228 in acciaio speciale temperato e brunito

Codice per ordine	Per cono Morse	Lunghezza mm	Tipo di confezione	Peso g
DR0	0	90	Sfusi	14
DR12	1-2	140		70
DR23	2-3	148		80
DR34	3-4	190		150
DR45	4-5	225		310
DR56	5-6	265		650



Estrattori semiautomatici per utensili con cono Morse DIN 228

Codice per ordine	Per cono Morse	Lunghezza mm	Tipo di confezione	Peso g
DRA123	1-2-3	320	Sfusi	320
DRA456	4-5-6	380		580

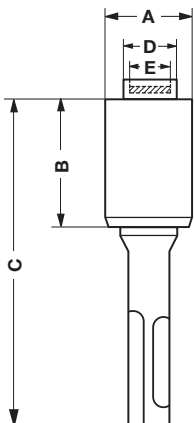
Adattatore per chiodatura

Questo attrezzo dispone posteriormente di un attacco SDS per il montaggio su di un elettroutensile a percussione ed anteriormente di un foro con base magnetica in cui inserire la testa del chiodo.

La chiodatura si esegue in modo facile e rapido.



Codice per ordine	A mm	B mm	C mm	D mm	E Diametro max della testa chiodo mm	Tipo di confezione	Peso g
NASDS	23	29	78	13	10	Scatolati	100
NASDSB						Blister	



Rinvio angolare a 90° per trapani

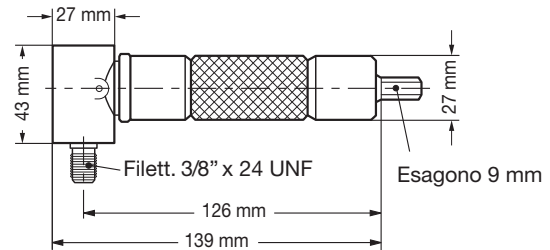


- Il rinvio angolare a 90° permette di forare in spazi ristretti dove non sarebbe possibile operare con un utensile elettrico tradizionale.
- Si può montare su trapani elettrici dotati di un mandrino con capacità di foratura da 10 mm in su e sui normali avvitatori in commercio.
- Gli ingranaggi interni sono termicamente trattati per garantire una lunga durata di funzionamento.
- Il corpo dell'attrezzo è in lega di alluminio pressofuso.
- L'impugnatura è in morbido materiale antiscivolo.
- Rapporto di trasmissione 1:1,3
- Velocità massima di rotazione: 2.100 giri/min.
- Coppia massima: 29,4 Nm

Codice per ordine	Tipo di confezione	Peso g
RADA	Scatolato	310
RADAB	Blister	



RADA

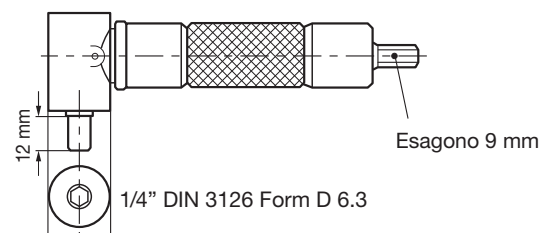


Su questi modelli non può essere montato un mandrino ma soltanto un inserto trattenuto magneticamente in posizione.

Codice per ordine	Tipo di confezione	Peso g
RADAX	Scatolato	315
RADAXB	Blister	



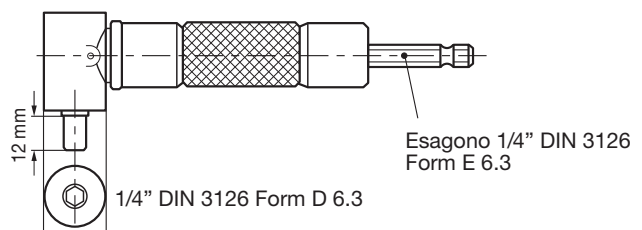
RADAX



Codice per ordine	Tipo di confezione	Peso g
RADAV	Scatolato	315
RADAVB	Blister	



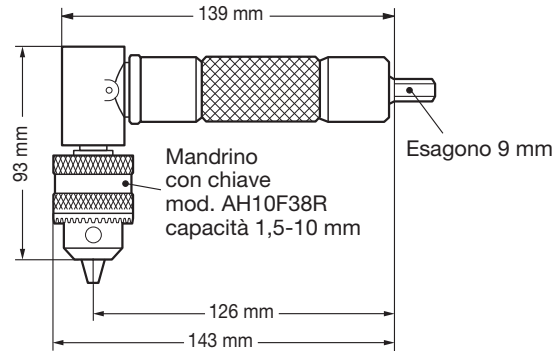
RADAV



Codice per ordine	Tipo di confezione	Peso g
RADACK	Scatolato	455



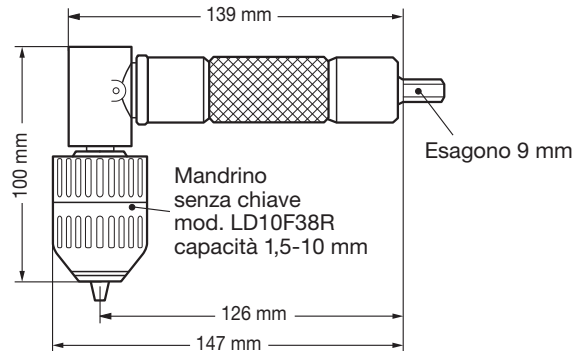
RADACK



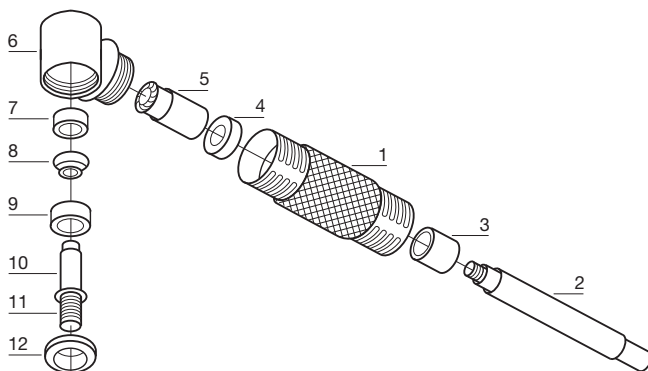
Codice per ordine	Tipo di confezione	Peso g
RADACL	Scatolato	490



RADACL



Particolari di ricambio



Codice per ordine	Particolare n.	Descrizione	Pezzi n.
XRADA01	1	Bussola esterna	1
XRADA02	2	Albero di trasmissione	1
XRADA03	3	Cuscinetto ad aghi	1
XRADA04	4	Cuscinetto a sfere	1
XRADA05	5	Alberino con ruota dentata conica	1
XRADA06	6	Testa angolare	1
XRADA07	7	Cuscinetto a sfere	1
XRADA08	8	Ruota dentata conica	1
XRADA09	9	Cuscinetto a sfere	1
XRADA10	10	Spina	1
XRADA11	11	Albero porta mandrino	1
XRADA12	12	Tappo cuscinetto	1

Rinvio angolare a 90° professionale



new

Codice per ordine	Tipo di confezione	Peso g
RADAQXPRO	Scatolato	689

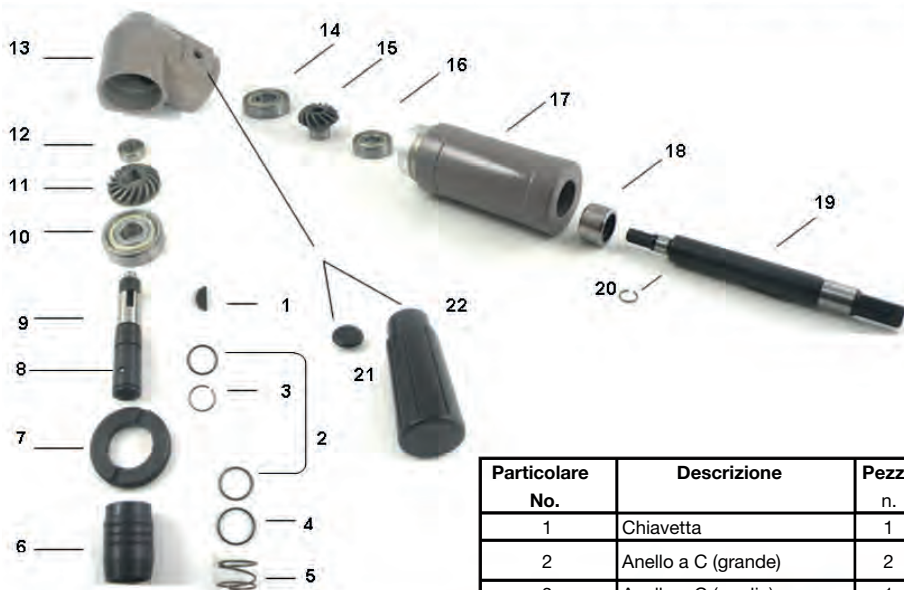
Rinvio angolare professionale, serie industriale, con cambio rapido degli inserti (9H) e maniglia di presa.
Coppia massima: 100 N.m.
Rapporto di trasmissione: 1:1.28
Codice per ordine: RADAQXPRO



new

Codice per ordine	Tipo di confezione	Peso g
RADAPRO	Scatolato	670

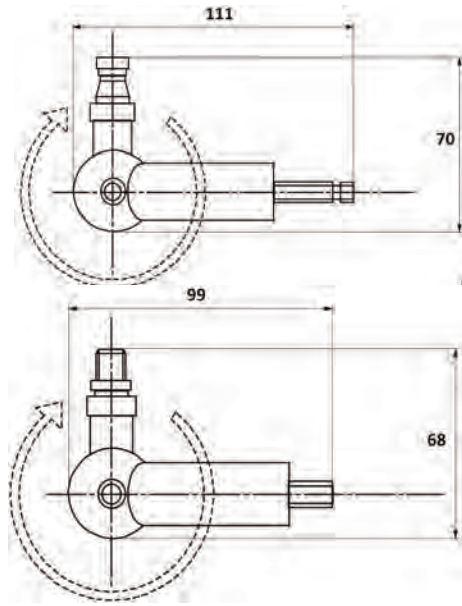
Rinvio angolare professionale, serie industriale, con attacco filettato 3/8" x 24 e maniglia di presa.
Coppia massima: 100 N.m.
Rapporto di trasmissione: 1:1.28
Codice per ordine: RADAPRO



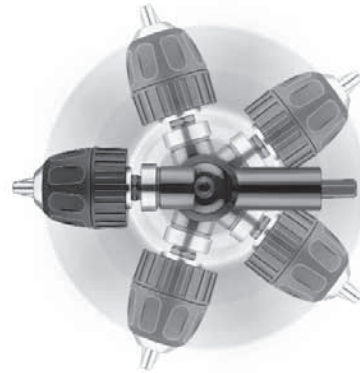
Particolari di ricambio

Particolare No.	Descrizione	Pezzi n.	Particolare No.	Descrizione	Pezzi n.
1	Chiavetta	1	12	Cuscinetto	1
2	Anello a C (grande)	2	13	Testa angolare	1
3	Anello a C (medio)	1	14	Cuscinetto	1
4	Rondella	1	15	Ingranaggio	1
5	Molla	1	16	Cuscinetto	1
6	Cambio rapido	1	17	Corpo di contenimento	1
7	Cuscinetto a sfere	1	18	Cuscinetto	1
8	Sfere	2	19	Albero di trasmissione	1
9	Albero per ingranaggio	1	20	Anello a C (piccolo)	1
10	Cuscinetto	1	21	Spina a protezione dalla polvere	3
11	Ingranaggio	1	22	Maniglia	1

Rinvio angolare a 360° per trapani

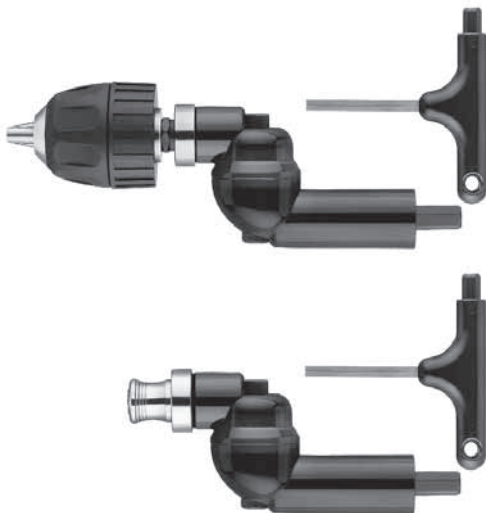


- Il rinvio angolare con rotazione **completa di 360°** permette di forare ed avvitare in spazi ristretti dove non sarebbe possibile operare con un utensile elettrico tradizionale.
- Si può montare su elettroutensili dotati di un mandrino con capacità da 10 mm in su e sui normali avvitatori in commercio.
- Una chiave esagonale con manico a T è in dotazione per un sicuro bloccaggio dell'attrezzo nell'angolo desiderato.



UTILIZZO SU TRAPANO ELETTRICO

- Collegamento al mandrino del trapano mediante esagono da 9 mm
- Velocità max: 3500 giri/min. • Coppia massima: 35 Nm



PER FORATURA

Mod. **RADA360CL**

Fornito con mandrino autoserrante modello LD10F38R cap. 1.5-10 mm

Confezione: in scatola
Peso g: 465

PER AVVITATURA

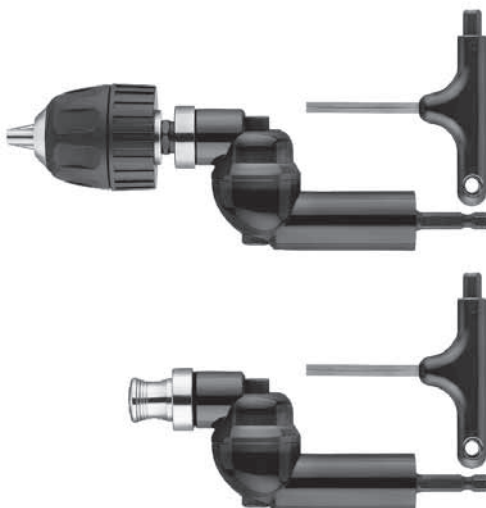
Mod. **RADAQ360**

Con porta-inserti a cambio rapido

Confezione: in scatola
Peso g: 301

UTILIZZO SU AVVITATORE

- Collegamento all'utensile elettrico mediante esagono 1/4" DIN 3126 form. D6.3
- Velocità max: 3500 giri/min. • Coppia massima: 35 Nm



PER FORATURA

Mod. **RDAV360CL**

Fornito con mandrino autoserrante modello LD10F38R cap. 1.5-10 mm

Confezione: in scatola
Peso g: 465

PER AVVITATURA

Mod. **RADAQV360**

Con porta-inserti a cambio rapido

Confezione: in scatola
Peso g: 301

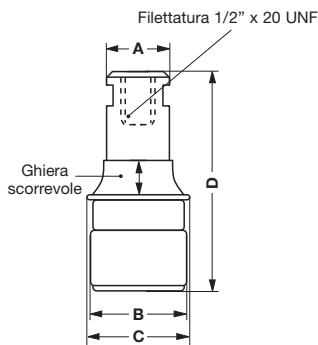


Questo mandrino, montato sul trapano a percussione, permette di utilizzare punte a forare SDS. Inoltre con l'adattatore speciale RACSDSIH, predisposto per l'inserimento di un inserto, consente al trapano di trasformarsi in un avvitatore.

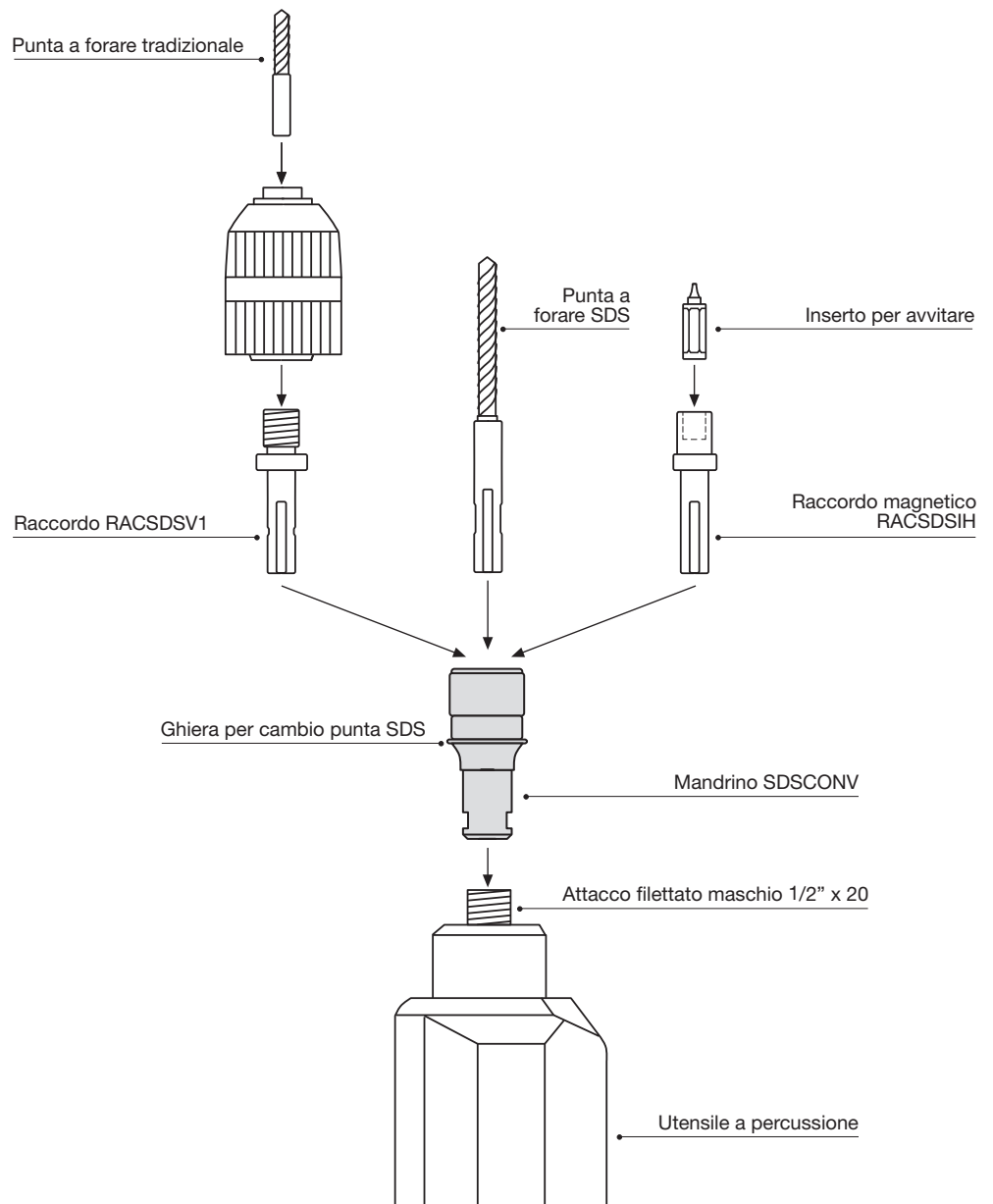
La sostituzione della punta a forare SDS avviene molto facilmente mediante una ghiera a molla scorrevole sull'asse del mandrino. Infatti, impugnando la ghiera, il peso stesso del trapano apre il dispositivo di aggancio.

Tutti i particolari componenti del mandrino sono in acciaio trattato.

Codice per ordine	Attacco sul trapano	A mm	B mm	C mm	D mm	Tipo di confezione	Peso g
SDSCONV	1/2" x 20	22	28	30	58	Scatolati	160
SDSCONVB						Blister	



POSSIBILITÀ DI UTILIZZAZIONE

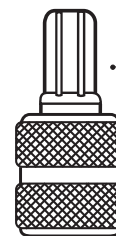
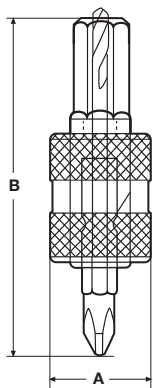
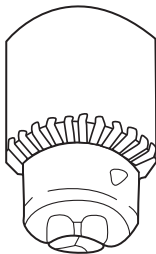


Kit di foratura ed avvitatura a cambio rapido



Il kit, fornito in blister, è composto di un piccolo mandrino con ghiera di bloccaggio scorrevole ed attacco esagonale da 3/8" da inserire nel mandrino dell'elettrotensile e di tre inserti a croce differenti nei quali sono saldate tre punte a forare di diametro 2,5 - 3 e 4 mm.

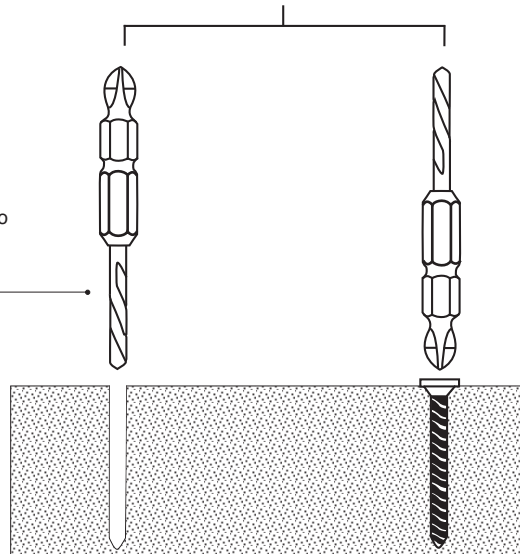
Codice per ordine	A mm	B mm	Tipo di confezione	Peso g inserti compresi
DSTS	20,5	54	Blister	90



Attacco esagonale 3/8"

Mandrino porta inserti con attacco esagonale maschio 1/4" DIN 3126 - Forma E 6.3

Punta a forare di diametro
2,5 mm
3,0 mm
4,0 mm



new



Con questo interessante accessorio è possibile passare alternativamente ed in maniera velocissima dalla foratura all'avvitatura **usando un solo elettroutensile.**



1. Bloccare sull'elettroutensile il mandrino speciale con attacco esagonale



2. Nel mandrino senza chiave con chiusura manuale inserire una punta a forare sino a 7 mm di diametro



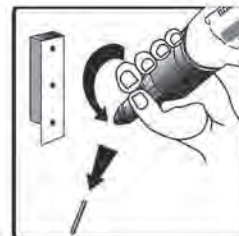
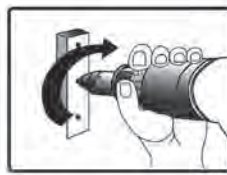
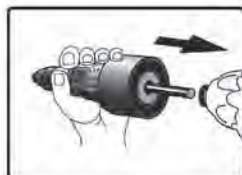
3. Effettuata la foratura e **senza togliere la punta**, si innesta sul mandrino l'attrezzo **SLIDE-LOK** sulla cui estremità è magneticamente trattenuto l'inserto e la vite, posizionabile con diverse angolature. Terminata l'avvitatura si estrae lo **SLIDE-LOK** e si può subito procedere alla successiva foratura.



Codice per ordine	Capacità foratura mm	Tipo di confezione	Peso g
SLLDSB	7	Blister	336



- ① Attacco esagonale 1/4" DIN 3126 Form E 6.3
- ② Ghiera esterna in materia plastica
- ③ Testine esagonali in 4 misure : mm 2,4 – 3,2 – 4,0 – 4,8
- ④ Foro di ispezione per la verifica del corretto inserimento del rivetto
- ⑤ Chiave con inserite tre testine esagonali



Descrizione

Con questo accessorio si può trasformare in modo rapido e semplice un trapano reversibile oppure un avvitatore, a batteria, a filo, o pneumatico, in un utensile per rivettare.

- Può essere montato su un mandrino da 10 e 13 mm, oppure su un attacco esagonale femmina da 1/4"
- Capacità: Rivetti in alluminio: da 2,4 a max 4,8 mm
Rivetti in acciaio: da 2,4 a max 4,0 mm
- Fornito con 4 testine esagonali per rivetti da mm 2,4 – 3,2 – 4,0 – 4,8
- Velocità massima di rotazione: 1000 giri al minuto
- La coda del rivetto viene espulsa con la rotazione inversa del trapano
- Utilizzando utensili che possono funzionare anche a percussione, posizionarsi unicamente sul funzionamento a **ROTAZIONE**

Codice per ordine	Attacco	Rivetti in alluminio mm	Rivetti in acciaio mm	Velocità max rotazione	Tipo di confezione	Peso g
RIVCONV	1/4" DIN 3126 Form E 6.3	da 2,4 a 4,8	da 2,4 a 4,0	1000 giri/mm	Scatolati	280



Prolunga rigida per trapani portatili

L'utilizzo dei trapani portatili è spesso limitato dal loro stesso corpo. Questa prolunga di 300mm permette di accedere là dove è praticamente impossibile con un trapano portatile.

La prolunga è dotata di una maniglia in alluminio scorrevole su cuscinetti a sfera per dare stabilità e direzione all'azione di foratura.

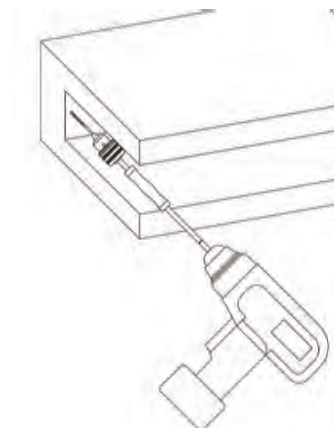
La prolunga con codolo esagonale 9mm per l'attacco sul trapano può essere accessoriata con:

Modello PMK

mandrino con chiave filettato 3/8"-24UNF, capacità 1,5-10mm, chiave standard DIN S14, serie Porta AH10F38R

Modello PML

mandrino senza chiave filettato 3/8"-24UNF, capacità 1,5-10mm, serie Porta LD10F38R



Codice per ordine	Attacco mandrino	Capacità mandrino mm	Chiave	Mandrino Porta	Tipo di confezione	Peso g
PMK	3/8"-24UNF	1,5 - 10	DIN S14	AH10F38R	Bussolotto plastico	400
PMI	3/8"-24UNF	1,5 - 10	-	LD10F38R	Bussolotto plastico	390



Raccordo flessibile per avvitatori

Dotato da un lato di attacco esagonale 1/4" DIN 3126 per inserimento negli avvitatori, e dall'altro lato di un attacco rapido per utilizzo degli inserti per avvitare.

Codice per ordine	Lunghezza mm	Velocità max giri/min	Torsione max kg/cm	Tipo di confezione	Peso g
RACFLEX2	200	3000	165	Scatolati	200
RACFLEX3	300	3000	135	Scatolati	300
RACFLEX4	400	3000	135	Scatolati	400



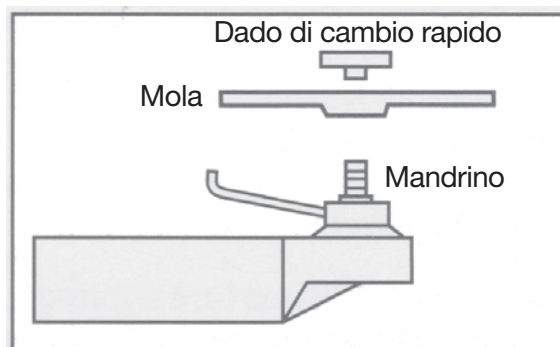
Albero flessibile con mandrino

Disponibili nei modelli per "bricolage" (DIY) e a alta velocità (HS)



Codice per ordine	Lunghezza mm	Velocità max giri/min	Mandrino cap. max.	Tipo di confezione	Peso g
FS06DIY	1000	6000	Goodel 6mm	Scatolati	700

FS06HS	1300	15000	Goodel 6mm	Scatolati	900
FS10HS	1300	15000	Cremagliera 10mm	Scatolati	940



Dado di ricambio rapido

CARATTERISTICHE TECNICHE:

Adatto per dischi mola e a troncatura da 100 mm a 230 mm di diametro e per macchine fino a 2400 W.

Facile avvitatura e svitatura solo con le dita.

Attacco: filettato M14

COME INSTALLARLO:

Scollegare l'alimentazione elettrica e appoggiare la smerigliatrice/troncatrice con l'asse del mandrino rivolto verso l'alto.

Infilare la mola centrandola sulla flangia.

Posizionare il dado sull'albero.

Bloccare l'albero del mandrino e ruotare con le dita il dado in senso orario fino a che entrerà in contatto con la mola.

Ricollegare l'alimentazione elettrica e usare la smerigliatrice/troncatrice normalmente.

COME SCOLLEGARLO:

Scollegare l'alimentazione elettrica e appoggiare la smerigliatrice/troncatrice su un piano.

Ruotare con le dita il dado in senso antiorario e rimuoverlo.

Codice Porta	Ø mm	Spessore mm	Filettato
QCNM14	46,5	13,4	M14



RACSDSV1

RACSDSIH

Codice per ordine	Sistema	Descrizione	Tipo di confezione	Peso g
RACSDSV1	BOSCH SDS+	Consente di utilizzare in operazioni di foratura mandrini con attacco 1/2" x 20 su elettroutensili con albero dotato di innesto diretto SDS. Il raccordo viene fornito con vite M6 sinistra per il bloccaggio del mandrino.	Scatolati	55
RACSDSV1B			Blister	55
RACSDSIH magnetico	BOSCH SDS+	Consente di trattenere magneticamente inserti per avvitare e svitare su elettroutensili con albero dotato di innesto diretto SDS	Sfusi	50
RACSDSIHB magnetico			Blister	



Codice per ordine	Descrizione	Tipo di confezione	Peso g
RACX1	Raccordo filettato 3/8" x 24 con attacco esagonale 1/4" DIN 3126 Form E 6,3 per avvitatori. Consente l'utilizzo di un mandrino filettato 3/8" x 24 sugli avvitatori	Sfusi	20



Codice per ordine	Descrizione	Tipo di confezione	Peso g
VSR10D5	Vite M5 sinistra, lunghezza totale 18 mm, per mandrini da 10 mm con attacco filettato femmina 3/8" x 24, forati internamente diametro 5,5 mm	Sfuse	6
VSR10D6	Vite M6 sinistra, lunghezza totale 23 mm, per mandrini da 10 mm con attacco filettato femmina 1/2" x 20, forati internamente diametro 6,5 mm		
VSR13D6	Vite M6 sinistra, lunghezza totale 27 mm, per mandrini da 13 mm con attacco filettato femmina 1/2" x 20, forati internamente diametro 6,5 mm		



Codice per ordine	Descrizione	Tipo di confezione	Peso g
RAC3812M	Consente di trasformare un mandrino con attacco filettato femmina 1/2" x 20 in filettato maschio 3/8" x 24	Scatolati	26
RAC3812MB		Blister	
RAC3838M	Consente di trasformare un mandrino con attacco filettato femmina 3/8" x 24 in filettato maschio 3/8" x 24	Scatolati	19
RAC3838MB		Blister	



Codice per ordine	Descrizione	Tipo di confezione	Peso g
RAC3812F	Consente di trasformare un mandrino con attacco filettato femmina 3/8" x 24 in filettato maschio 3/8" x 24	Scatolati	11
RAC3812FB		Blister	



Codice per ordine	Descrizione
RACX1SQ38B	Attacco quadro 3/8" ad attacco esagonale maschio per avvitatori 1/4" DIN 3126 - Forma E 6.3



Codice per ordine	Descrizione
RACX1WBHB	Porta inserti a due posizioni per avvitatori con attacco esagonale maschio 1/4" DIN - Forma E 6.3 Posizione 1: Diritto oppure Posizione 2: Si disinnesta e con un collegamento a testa sferica si può lavorare con angoli sino a 25°



Codice per ordine	Descrizione
RAC12SQ38B	Consente di montare un mandrino con attacco filettato femmina da 1/2" x 20 su avvitatore con attacco quadro da 3/8"
RAC12SQ12B	Consente di montare un mandrino con attacco filettato femmina da 1/2" x 20 su un avvitatore con attacco quadro da 1/2"

Portainseriti esagonali da 1/4" con attacco rapido



Codice per ordine	Descrizione
RAC14HSQ14B	Per montaggio su avvitadadi con attacco quadro da 1/4"
RAC14HSQ38B	Per montaggio su avvitadadi con attacco quadro da 3/8"
RAC14HSQ12B	Per montaggio su avvitadadi con attacco quadro da 1/2"
RAC14HT38B	Per montaggio su elettroutensili con attacco filettato maschio da 3/8" x 24
RAC14HT12B	Per montaggio su elettroutensili con attacco filettato maschio da 1/2" x 20

Inserti per avvitatura 1/4" lunghezza 25mm con banda colorata (32 pezzi)



Codice per ordine	Composizione scatola inserti	Tipo di confezione	Peso g
CCBS32	4 pz. PH: 1-2x2-3 4 pz. PZ: 1-2x2-3 4 pz. HEX: 3-4-5-6 mm 4 pz. TAGLIO: 3-4-5-6 mm 7 pz. TORX: T10-15-20-25-27-30-40 7 pz. TORX con foro: T10-15-20-25-27-30-40 1 pz. Adattatore per bussole 1 pz. Innesto a cambio rapido	Scatola trasparente	290



Inserti per avvitatura 1/4" lunghezza 25mm con banda colorata e cricchetto (32 pezzi)



Codice per ordine	Composizione scatola inserti	Tipo di confezione	Peso g
CCBS32R	4 pz. PH: 1-2x2-3 4 pz. PZ: 1-2x2-3 4 pz. HEX: 3-4-5-6 mm 4 pz. TAGLIO: 3-4-5-6 mm 7 pz. TORX: T10-15-20-25-27-30-40 7 pz. TORX con foro: T10-15-20-25-27-30-40 1 pz. Porta inserti magnetico (acciaio inox) - L 60mm 1 pz. Cricchetto con maniglia in plastica - L 90mm	Scatola trasparente	330



Attacchi conici Morse per mandrini, temperati e rettificati

Codice per ordine	Cono Morse DIN 228	Attacco del mandrino	A mm	B mm	M mm	N mm	L mm	Tipo di confezione	Peso g
C1B10	1	DIN B10	83	65,5	10,094	9,4	14,5	Scatolati	55
C1B12		DIN B12	89		12,065	11,1	18,5		65
C1B16		DIN B16	99		15,733	14,5	24,0		90
C1B18		DIN B18	99		17,780	16,2	32,0		110
C1J0		JACOBS 0	81		6,35	5,802	11,112		50
C1J1		JACOBS 1	86		9,754	8,468	16,67		50
C1J2		JACOBS 2	92		14,2	12,39	22,23		60
C1J3		JACOBS 3	102		20,6	18,95	30,96		60
C1J6		JACOBS 6	96		17,17	15,85	25,4		60
C1J33		JACOBS 33	96		15,85	14,24	25,4		60
C1F38		Filettato 3/8" x 24	83		-	-	14,3		60
C1F12		Filettato 1/2" x 20	85		-	-	14,3		60
C2B10	2	DIN B10	105	80	10,094	9,4	14,5	Scatolati	130
C2B12		DIN B12	106		12,065	11,1	18,5		135
C2B16		DIN B16	112		15,733	14,5	24,0		160
C2B18		DIN B18	119		17,780	16,2	32,0		180
C2B22		DIN B22	130		21,793	19,8	40,5		245
C2J0		JACOBS 0	96		6,35	5,802	11,112		125
C2J1		JACOBS 1	101		9,754	8,468	16,67		130
C2J2		JACOBS 2	107		14,2	12,39	22,23		160
C2J3		JACOBS 3	117		20,6	18,95	30,96		200
C2J4		JACOBS 4	129		28,55	26,346	42,07		210
C2J6		JACOBS 6	111		17,17	15,85	25,4		165
C2J33		JACOBS 33	112		15,85	14,24	25,4		160
C2F38		Filettato 3/8" x 24	96		-	-	14,3		160
C2F12		Filettato 1/2" x 20	104		-	-	14,3		165
C2F58		Filettato 5/8" x 16	117		-	-	17,5		180
C2F34		Filettato 3/4" x 16	107		-	-	17,5		190
C3B12	3	DIN B12	125	99	12,065	11,1	18,5	Scatolati	280
C3B16		DIN B16	134		15,733	14,5	24,0		310
C3B18		DIN B18	140		17,780	16,2	32,0		320
C3B22		DIN B22	147		21,793	19,8	40,5		390
C3B24		DIN B24	157		23,825	21,3	50,5		440
C3J1		JACOBS 1	125		9,754	8,468	16,67		290
C3J2		JACOBS 2	126		14,2	12,39	22,23		310
C3J3		JACOBS 3	136		20,6	18,95	30,96		350
C3J6		JACOBS 6	130		17,17	15,85	25,4		310
C3J33		JACOBS 33	130		15,85	14,24	25,4		310
C3J4		JACOBS 4	147		28,55	26,346	42,07		330
C3F38		Filettato 3/8" x 24	114		-	-	14,3		310
C3F12		Filettato 1/2" x 20	122		-	-	14,3		320
C3F58		Filettato 5/8" x 16	126		-	-	17,5		340
C3F34		Filettato 3/4" x 16	126		-	-	17,5		350
C4B16	4	DIN B16	156	124	15,733	14,5	24,0	Scatolati	625
C4B18		DIN B18	164		17,780	16,2	32,0		660
C4B22		DIN B22	176		21,793	19,8	40,5		715
C4B24		DIN B24	186		23,825	21,3	50,5		770
C4J2		JACOBS 2	153		14,2	12,39	22,23		600
C4J3		JACOBS 3	162		20,6	18,95	30,96		660
C4J4		JACOBS 4	173		28,55	26,346	42,07		700
C4J5		JACOBS 5	179		35,89	33,422	47,625		750
C4J6		JACOBS 6	156		17,17	15,85	25,4		650
C4J33		JACOBS 33	156		15,85	14,24	25,4		640
C5B16	5	DIN B16	198	156	15,733	14,5	24,0	Scatolati	1600
C5B18		DIN B18	198		17,780	16,2	32,0		1600
C5B22		DIN B22	207		21,793	19,8	40,5		1650
C5B24		DIN B24	217		23,825	21,3	50,5		1700
C5J3		JACOBS 3	198		20,6	18,95	30,96		1600
C5J4		JACOBS 4	210		28,55	26,346	42,07		1650
C5J5		JACOBS 5	216		35,89	33,422	47,625		1700
C5J6	JACOBS 6	198	17,17	15,85	25,4	1650			

Attacchi conici Iso per mandrini secondo le norme DIN 2080 temperati e rettificati



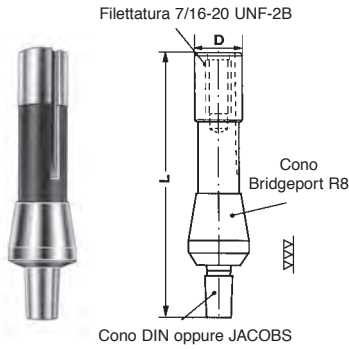
Codice per ordine	Cono Iso	Attacco conico	Filettatura interna	Tipo di confezione	Peso g
ISO30J6	30	JACOBS 6	M12	Scatolati	425
ISO30B12		DIN B12			420
ISO30B16		DIN B16			425
ISO40J6	40	JACOBS 6	M16	Scatolati	970
ISO40B12		DIN B12			965
ISO40B16		DIN B16			970
ISO40B18		DIN B18			970
ISO50J6	50	JACOBS 6	M24	Scatolati	2560
ISO50B16		DIN B16			
ISO50B18		DIN B18			

Attacchi cilindrici per mandrini con attacco conico Jacobs, temperati e rettificati



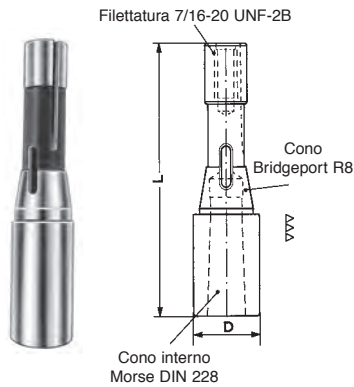
Codice per ordine	A	B mm	Attacco conico Jacobs	Tipo di confezione	Peso g
PA12J0	1/2"	64	0	Scatolati	86
PA12J1			1		93
PA12J2			2		115
PA12J6			6		129
PA12J33			33		122
PA58J1	5/8"	64	1	Scatolati	127
PA58J2			2		145
PA58J3			3		160
PA58J6			6		160
PA58J33			33		155
PA34J1	3/4"	72	1	Scatolati	200
PA34J2			2		218
PA34J3			3		275
PA34J6			6		235
PA34J33			33		225
PA1J2	1"	74	2	Scatolati	349
PA1J3			3		355
PA1J6			6		365
PA1J33			33		365

Attacchi Bridgeport R8 per mandrini con attacco conico DIN e Jacobs, temperati e rettificati



Codice per ordine	Attacco	Attacco del mandrino	D mm	L mm	Filettatura interna	Tipo di confezione	Peso g
CR8B12	Bridgeport R8	DIN B12	24,10	132	7/16"-20	Scatolati	400
CR8B16		DIN B16		135			425
CR8B18		DIN B18		137			435
CR8J2	Bridgeport R8	JACOBS 2	24,10	132	7/16"-20	Scatolati	400
CR8J3		JACOBS 3		141			460
CR8J6		JACOBS 6		135			430
CR8J33		JACOBS 33		135			420

Attacchi Bridgeport R8 per coni Morse, temperati e rettificati



Codice per ordine	Attacco	Cono Morse	D mm	L mm	Filettatura interna	Tipo di confezione	Peso g
CR8MT1	Bridgeport R8	1	32	124	7/16"-20	Scatolati	450
CR8MT2		2		137			460
CR8MT3		3		139			320

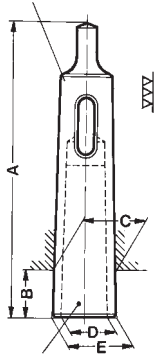
Bussole di riduzione per coni Morse secondo le norme DIN 2185 completamente temperate e rettificate esternamente ed internamente



Codice per ordine	Cono Morse		A mm	B mm	C mm	D mm	E mm	Tipo di confezione	Peso g
	interno	esterno							
B01	0	- 1	80	19	12,065	9,045	13,0	Scatolate	30
B12	1	- 2	92	17	17,780	12,065	18,6		95
B13	1	- 3	99	5	23,825	12,065	24,1		250
B23	2	- 3	112	18	23,825	17,780	24,7		190
B14	1	- 4	124	6,5	31,267	12,065	31,6		550
B24	2	- 4	124	6,5	31,267	17,780	31,6		480
B34	3	- 4	140	22,5	31,267	23,825	32,4		360
B15	1	- 5	156	6,5	44,399	12,065	44,7		1700
B25	2	- 5	156	6,5	44,399	17,780	44,7		1520
B35	3	- 5	156	6,5	44,399	23,825	44,7		1360
B45	4	- 5	171	21,5	44,399	31,267	45,5		1020
B36	3	- 6	218	8	63,348	23,825	63,8		5300
B46	4	- 6	218	8	63,348	31,267	63,8		5010
B56	5	- 6	218	8	63,348	44,399	63,8		4200

Bussole di riduzione per coni Morse con soltanto il codolo trattato, rettificate esternamente ed internamente

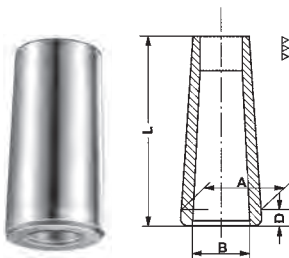
Cono esterno Morse DIN 228



Cono interno Morse DIN 228

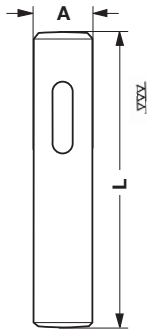
Codice per ordine	Cono Morse		A mm	B mm	C mm	D mm	E mm	Tipo di confezione	Peso g
	interno	esterno							
B01OT	0	- 1	80	19	12,065	9,045	13,0	Scatolate	30
B12OT	1	- 2	92	17	17,780	12,065	18,6		95
B13OT	1	- 3	99	5	23,825	12,065	24,1		250
B23OT	2	- 3	112	18	23,825	17,780	24,7		190
B14OT	1	- 4	124	6,5	31,267	12,065	31,6		550
B24OT	2	- 4	124	6,5	31,267	17,780	31,6		480
B34OT	3	- 4	140	22,5	31,267	23,825	32,4		360
B15OT	1	- 5	156	6,5	44,399	12,065	44,7		1700
B25OT	2	- 5	156	6,5	44,399	17,780	44,7		1520
B35OT	3	- 5	156	6,5	44,399	23,825	44,7		1360
B45OT	4	- 5	171	21,5	44,399	31,267	45,5		1020
B36OT	3	- 6	218	8	63,348	23,825	63,8		5300
B46OT	4	- 6	218	8	63,348	31,267	63,8		5010
B56OT	5	- 6	218	8	63,348	44,399	63,8		4200

Bussole di riduzione per coni Morse con foro passante temperate e rettificate esternamente ed internamente



Codice per ordine	Cono Morse		L mm	D mm	A mm	B mm	Tipo di confezione	Peso g
	interno	esterno						
B12TH	1	- 2	50	4	17,780	12,065	Scatolate	50
B13TH	1	- 3	55	4,5	23,825	12,065		140
B23TH	2	- 3	60	4,5	23,825	17,780		90
B14TH	1	- 4	65	5,3	31,267	12,065		320
B24TH	2	- 4	70	5,3	31,267	17,780		260
B34TH	3	- 4	75	5,3	31,267	23,825		170
B25TH	2	- 5	80	6,3	44,400	17,780		770
B35TH	3	- 5	90	6,3	44,400	23,825		740
B45TH	4	- 5	95	6,3	44,400	31,267		560
B36TH	3	- 6	110	7,9	63,380	23,825		2200
B46TH	4	- 6	120	7,9	63,380	31,267		2100
B56TH	5	- 6	125	7,9	63,380	44,400		1510

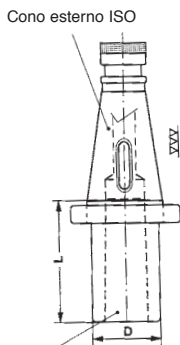
Bussole cilindriche completamente temperate, rettificate esternamente ed internamente



Cono interno Morse DIN 228

Codice per ordine	Diametro A	Cono Morse	L mm	Tipo di confezione	Peso g
TS75MT1	3/4"	1	89	Scatolate	280
TS1MT1	1"	1	89	Scatolate	300
TS1MT2		2	102		
TS15MT1	1.1/2"	1	89	Scatolate	600
TS15MT2		2	102		770
TS15MT3		3	121		820
TS15MT4		4	153		1150
TS2MT3	2"	3	121	Scatolate	1500
TS2MT4		4	153		1800
TS2125MT3	2.1/8"	3	121	Scatolate	1750
TS2125MT4		4	153		2100
TS2125MT5		5	228		2500
TS25MT3	2.1/2"	3	121	Scatolate	2500
TS25MT4		4	153		2900
TS25MT5		5	228		4500
TSM20MT1	20 mm	1	89	Scatolate	280
TSM25MT1	25 mm	1	89	Scatolate	300
TSM25MT2		2	102		
TSM30MT3	30 mm	3	121	Scatolate	750
TSM40MT2	40 mm	2	102	Scatolate	770
TSM40MT3		3	121		820
TSM40MT4		4	153		1150
TSM50MT3	50 mm	3	121	Scatolate	1750
TSM50MT4		4	153		2100

Bussole di riduzione secondo le norme DIN 2080 con cono esterno **ISO** e cono interno **Morse**, temperate e rettificate esternamente ed internamente



Cono interno Morse DIN 228

Codice per ordine	Cono Iso esterno	Cono Morse interno	D mm	L mm	Filettatura interna	Tipo di confezione	Peso g
ISO30MT2	30	2	34	50	M12	Scatolate	400
ISO30MT3		3	40	70			600
ISO40MT2	40	2	34	50	M16	Scatolate	900
ISO40MT3		3	40	65			1000
ISO40MT4		4	50	95			1300
ISO50MT3	50	3	40	65	M24	Scatolate	2800
ISO50MT4		4	50	70			2800
ISO50MT5		5	65	105			3200

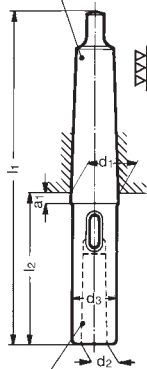
Prolunghe per utensili con cono Morse secondo le norme DIN 2187 completamente temperate e rettificate esternamente ed internamente



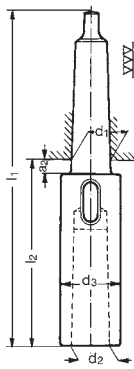
Codice per ordine	Cono Morse esterno	Cono Morse interno	a ₁ mm	a ₂ mm	d ₁ mm	d ₂ mm	d ₃ mm	l ₁ mm	l ₂ mm	Tipo di confezione	Peso g
BL11145	1	1	-	7	12,065	12,065	20	145	83	Scatolate	190
BL12160		2				17,780	30	160	98		250
BL21160	2	1	-	9	17,780	12,065	20	160	85	Scatolate	340
BL22175		2				17,780	30	175	100		400
BL23196		3				23,825	36	196	121		550
BL31175	3	1	5	-	23,825	12,065	20	175	81	Scatolate	400
BL32194		2	-	9		17,780	30	194	100		840
BL33215		3	-	9		23,825	36	215	121		1000
BL34240		4	-	9		31,267	48	240	146		1300
BL41200	4	1	6,5	-	31,267	12,065	20	200	82,5	Scatolate	800
BL42215		2	6,5	-		17,780	30	215	97,5		850
BL43240		3	-	10,5		23,825	36	240	122,5		1500
BL44265		4	-	10,5		31,267	48	265	147,5		1900
BL45300		5	-	10,5		44,399	63	300	182,5		2750
BL51232	5	1	6,5	-	44,399	12,065	20	232	82,5	Scatolate	1600
BL52247		2	6,5	-		17,780	30	247	97,5		1600
BL53268		3	6,5	-		23,825	36	268	118,5		2840
BL54300		4	-	13,5		31,267	48	300	150,5		3310
BL55335		5	-	13,5		44,399	63	335	185,5		4200

Prolunghe per utensili con cono Morse con soltanto il codolo trattato, rettificate esternamente ed internamente

Cono esterno Morse DIN 228

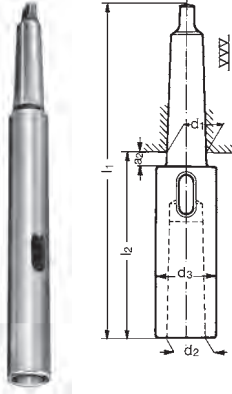


Cono interno Morse DIN 228



Codice per ordine	Cono Morse esterno	Cono Morse interno	a ₁ mm	a ₂ mm	d ₁ mm	d ₂ mm	d ₃ mm	l ₁ mm	l ₂ mm	Tipo di confezione	Peso g
BL11145OT	1	1	-	7	12,065	12,065	20	145	83	Scatolate	190
BL12160OT		2				17,780	30	160	98		250
BL21160OT	2	1	-	9	17,780	12,065	20	160	85	Scatolate	340
BL22175OT		2				17,780	30	175	100		400
BL23196OT		3				23,825	36	196	121		550
BL31175OT	3	1	5	-	23,825	12,065	20	175	81	Scatolate	400
BL32194OT		2	-	9		17,780	30	194	100		840
BL33215OT		3	-	9		23,825	36	215	121		1000
BL34240OT		4	-	9		31,267	48	240	146		1300
BL41200OT	4	1	6,5	-	31,267	12,065	20	200	82,5	Scatolate	800
BL42215OT		2	6,5	-		17,780	30	215	97,5		850
BL43240OT		3	-	10,5		23,825	36	240	122,5		1500
BL44265OT		4	-	10,5		31,267	48	265	147,5		1900
BL45300OT		5	-	10,5		44,399	63	300	182,5		2750
BL51232OT	5	1	6,5	-	44,399	12,065	20	232	82,5	Scatolate	1600
BL52247OT		2	6,5	-		17,780	30	247	97,5		1600
BL53268OT		3	6,5	-		23,825	36	268	118,5		2840
BL54300OT		4	-	13,5		31,267	48	300	150,5		3310
BL55335OT		5	-	13,5		44,399	63	335	185,5		4200

Prolunghe, serie lunga, per utensili con cono Morse con soltanto il codolo trattato, rettificate esternamente ed internamente



Codice per ordine	Cono Morse		a ₁ mm	a ₂ mm	d ₁ mm	d ₂ mm	d ₃ mm	l ₁ mm	l ₂ mm	Tipo di confezione	Peso g	
	esterno	interno										
BL11200OT	1	-	1	-	7	12,065	12,065	20	200	138	Scatolate	250
BL11250OT									250	188		375
BL11300OT									300	238		500
BL11350OT									350	288		625
BL11400OT									400	338		750
BL11450OT									450	388		875
BL11500OT									500	438		1000
BL22200OT	2	-	2	-	9	17,780	17,780	25	200	125	Scatolate	430
BL22250OT									250	175		625
BL22300OT									300	225		820
BL22350OT									350	275		1015
BL22400OT									400	325		1200
BL22450OT									450	375		1400
BL22500OT									500	425		1600
BL22600OT	600	525	1800									
BL33250OT	3	-	3	-	9	23,825	23,825	32	250	156	Scatolate	1000
BL33300OT									300	206		1300
BL33350OT									350	256		1550
BL33400OT									400	306		1850
BL33450OT									450	356		2100
BL33500OT									500	406		2400
BL33600OT	600	506	2700									
BL44300OT	4	-	4	-	10,5	31,267	31,267	40	300	182,5	Scatolate	1650
BL44350OT									350	232,5		2150
BL44400OT									400	282,5		2650
BL44450OT									450	332,5		3100
BL44500OT									500	382,5		3600
BL44600OT									600	482,5		4200



Punta in acciaio

Codice per ordine	Cono Morse	A mm	B mm	Tipo di confezione	Peso g
CFN1	1	12,2	80	Scatolate	60
CFN2	2	18	100		150
CFN3	3	24,1	125		340
CFN4	4	31,6	160		790
CFN5	5	44,7	200		1920
CFN6	6	63,8	270		5200



Punta in acciaio rastremata per rettificatrici

Codice per ordine	Cono Morse	A mm	B mm	E mm	F mm	Tipo di confezione	Peso g
CFR1	1	12,2	80	7,6	22	Scatolate	55
CFR2	2	18	100	11	30		145
CFR3	3	24,1	125	15	38		310
CFR4	4	31,6	160	21	50		740
CFR5	5	44,7	200	29,4	63		1800
CFR6	6	63,8	270	42	79		4800



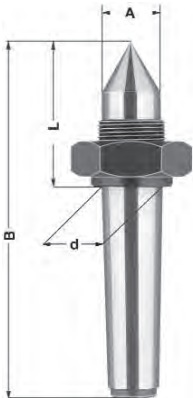
Punta con cuspidi in metallo duro

Codice per ordine	Cono Morse	A mm	B mm	D mm	Tipo di confezione	Peso g
CFW1	1	12,2	80	7	Scatolate	60
CFW2	2	18	100	7		150
CFW3	3	24,1	125	11		340
CFW4	4	31,6	160	14		790
CFW5	5	44,7	200	18		1920
CFW6	6	63,8	270	18		5200

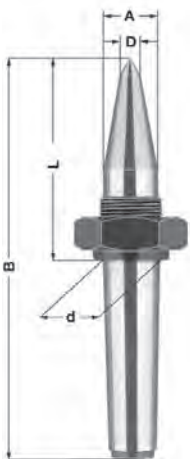


Punta rastremata con cuspidi in metallo duro per rettificatrici

Codice per ordine	Cono Morse	A mm	B mm	D mm	E mm	F mm	Tipo di confezione	Peso g
CFWR1	1	12,2	80	7	7,6	22	Scatolate	55
CFWR2	2	18	100	7	11	30		145
CFWR3	3	24,1	125	11	15	38		310
CFWR4	4	31,6	160	14	21	50		740
CFWR5	5	44,7	200	18	29,4	63		1800
CFWR6	6	63,8	270	18	42	79		4800


Normale

Codice per ordine	Cono Morse	A filettatura	B mm	d mm	L mm	Tipo di confezione	Peso g
CDN1	1	M16x1,5	90	12,065	36,5	Scatolate	140
CDN2	2	M22x1,5	112	17,780	48		300
CDN3	3	M27x1,5	138	23,825	57		580
CDN4	4	M36x1,5	175	31,267	72,5		800
CDN5	5	M48x1,5	217	44,399	87,5		2900
CDN6	6	M68x1,5	290	63,348	108		7200


Prolungata per torni a copiare

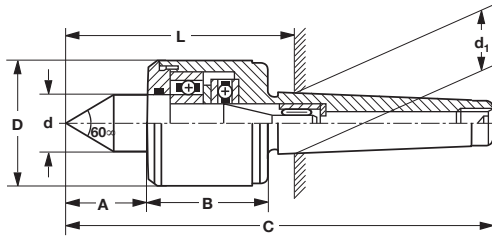
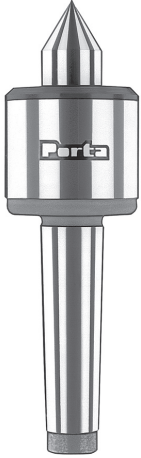
Codice per ordine	Cono Morse	A filettatura	B mm	D mm	d mm	L mm	Tipo di confezione	Peso g
CCDN1	1	M16x1,5	93	5	12,065	36,5	Scatolate	170
CCDN2	2	M22x1,5	118	10	17,780	54		300
CCDN3	3	M27x1,5	148	10	23,825	67		600
CCDN4	4	M36x1,5	186,5	14	31,267	84		1285
CCDN5	5	M48x1,5	242	16	44,399	112		3000
CCDN6	6	M68x1,5	330	20	63,348	148		7900

Dadi per estrazione di ricambio

Codice per ordine	Cono Morse	Filettatura
DNM16	1	M16x1,5
DNM22	2	M22x1,5
DNM27	3	M27x1,5
DNM36	4	M36x1,5
DNM48	5	M48x1,5
DNM68	6	M68x1,5

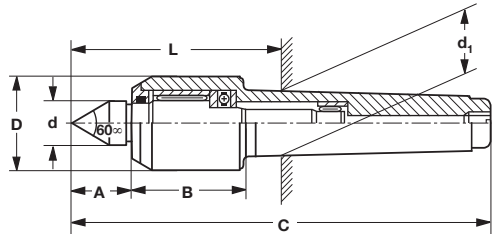
Serie normale

Codice per ordine	Cono Morse	D mm	d mm	d ₁ mm	L mm	A mm	B mm	C mm	Peso max pezzo da tornire kg	Velocità max giri/min	Eccentricità max mm	Tipo di confezione	Peso g
M1	1	28	10	12,06	51	16	30	105	80	3800	0,008	Scatolate	200
M2	2	41	18	17,78	75	25	40	139	180	3800			550
M3	3	50	23	23,82	90	34	48	172	270	3500			970
M4	4	60	25	31,26	99	35	52	202	550	3500			1550
M5	5	75	38	44,39	130	52	65	259	1000	3000	0,012		3200
M6	6	96	50	63,34	156	65	82	338	1500	2600	0,015		7500



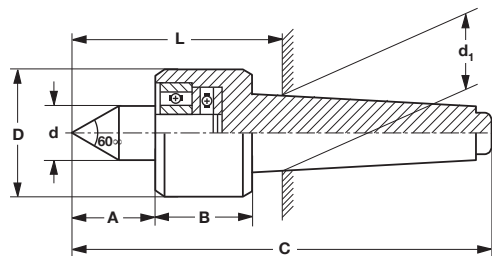
Serie con diametro ridotto

Codice per ordine	Cono Morse	D mm	d mm	d ₁ mm	L mm	A mm	B mm	C mm	Peso max pezzo da tornire kg	Velocità max giri/min	Eccentricità max mm	Tipo di confezione	Peso g
MR2	2	32	15	17,78	62	20	37	128	200	6000	0,005	Scatolate	300
MR3	3	34	15	23,82	63	20	38	141	400	6000	0,005		500
MR4	4	42	20	31,26	76	26	42	180	800	6000	0,005		1000
MR5	5	58	30	44,39	105	35	62	238	1200	4000	0,008		2500



Serie leggera per lavorazione del legno e modellistica

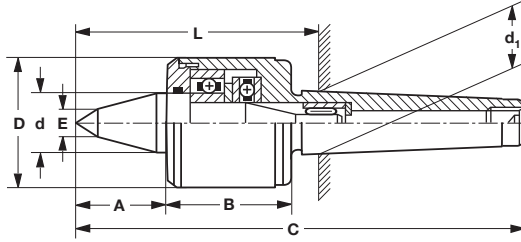
Codice per ordine	Cono Morse	D mm	d mm	d ₁ mm	L mm	A mm	B mm	C mm	Peso max pezzo da tornire kg	Velocità max giri/min	Eccentricità max mm	Tipo di confezione	Peso g
MW1	1	32	15	12,06	53,5	20	26,8	108	2,5	6200	0,03	Scatolate	215
MW2	2	32	15	17,78	56,8	20	28,1	119	4	6200	0,03		280



Serie normale per torni a copiare



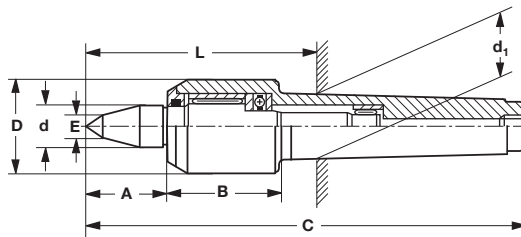
Codice per ordine	Cono Morse	D mm	d mm	d ₁ mm	L mm	A mm	B mm	C mm	E mm	Peso max pezzo da tornire kg	Velocità max giri/min	Eccentricità max mm	Tipo di confezione	Peso g
MC3	3	50	23	23,82	90	35	48	171	11	270	4200	0,008	Scatolate	970
MC4	4	60	25	31,26	101	39	52	205	14	550	3800			1550
MC5	5	75	38	44,39	131	53	65	260	20	1000	3000	0,012		3200



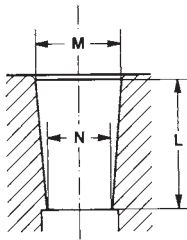
Serie con diametro ridotto per torni a copiare



Codice per ordine	Cono Morse	D mm	d mm	d ₁ mm	L mm	A mm	B mm	C mm	E mm	Peso max pezzo da tornire kg	Velocità max giri/min	Eccentricità max mm	Tipo di confezione	Peso g
MRC2	2	32	15	17,78	71	29	37	137	8	150	6000	0,005	Scatolate	300
MRC3	3	34	15	23,82	73	30	38	151	8	300	6000			500
MRC4	4	42	20	31,26	86	36	42	190	10	700	6000			1000
MRC5	5	58	30	44,39	116	46	62	249	12	1000	4000	0,01		2500

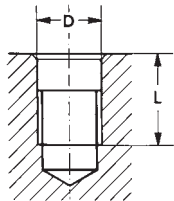


Dimensioni dei coni di attacco dei mandrini secondo le norme DIN 238 e Jacobs



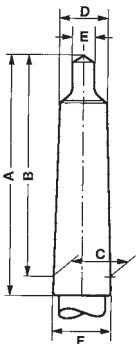
Tipo di norma	Cono del mandrino	M mm	N mm	L mm
DIN 238	B6	6,35	5,85	10,0
	B10	10,094	9,4	14,5
	B12	12,065	11,1	18,5
	B16	15,733	14,5	24,0
	B18	17,780	16,2	32,0
	B22	21,793	19,8	40,5
	B24	23,825	21,3	50,5
JACOBS	J0	6,350	5,803	11,11
	J1	9,754	8,468	16,67
	J2	14,2	12,39	22,23
	J2 corto	13,94	12,39	19,05
	J33	15,85	14,24	25,4
	J6	17,17	15,85	25,4
	J3	20,6	18,95	30,96
	J4	28,55	26,35	42,07

Dimensioni degli attacchi filettati dei mandrini



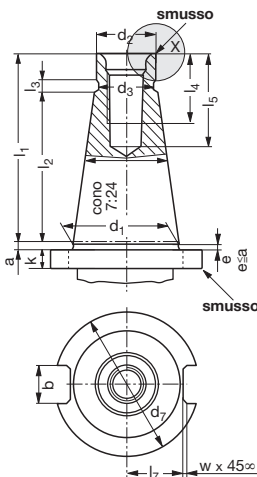
Tipo	Classe	D mm	Passo mm	L mm
3/8" x 24 UNF	3B	9,525	1,058	14,5
1/2" x 20 UNF	3B	12,700	1,270	16,0
5/8" x 16 UN	3B	15,875	1,588	19,0
3/4" x 16 UNF	3B	19,050	1,588	19,0
M14 x 2	MA	14,00	2,00	19,0
M18 x 2,5	MA	18,00	2,50	19,0

Dimensioni dei coni Morse secondo le norme DIN 228



Cono Morse	A mm	B mm	C mm	D mm	E mm	F mm	Conicità %
0	59,5	56,5	9,045	6,1	3,9	9,2	5,205
1	65,5	62,0	12,065	9,0	5,2	12,2	4,988
2	80,0	75,0	17,780	14,0	6,3	18,0	4,995
3	99,0	94,0	23,825	19,1	7,9	24,1	5,020
4	124,0	117,5	31,267	25,2	11,9	31,6	5,194
5	156,0	149,5	44,399	36,5	15,9	44,7	5,263
6	218,0	210,0	63,348	52,4	19,0	63,8	5,214

Dimensioni dei coni di attacco Iso secondo le norme DIN 2080



Cono Iso	a mm	b mm	d ₁ mm	d ₂ mm	d ₃ mm	d ₄ mm	d ₅ mm	d ₆ mm	d ₇ mm	k mm	l ₁ mm	l ₂ mm	l ₃ mm	l ₄ mm	l ₅ mm	l ₆ mm	l ₇ mm	w mm
30	1,6	16,1	31,75	17,11	16,5	M12	13	16	50	8	68,4	48,4	3	24	33,5	5,5	16,2	1,6
40	1,6	16,1	44,45	25	24	M16	17	21,5	63	10	93,4	65,4	5	32	42,5	8,2	22,5	1,6
50	3,2	25,7	69,85	39,30	38	M24	26	32	97,5	12	126,8	101,8	8	47	61,5	11,5	35,3	2

